

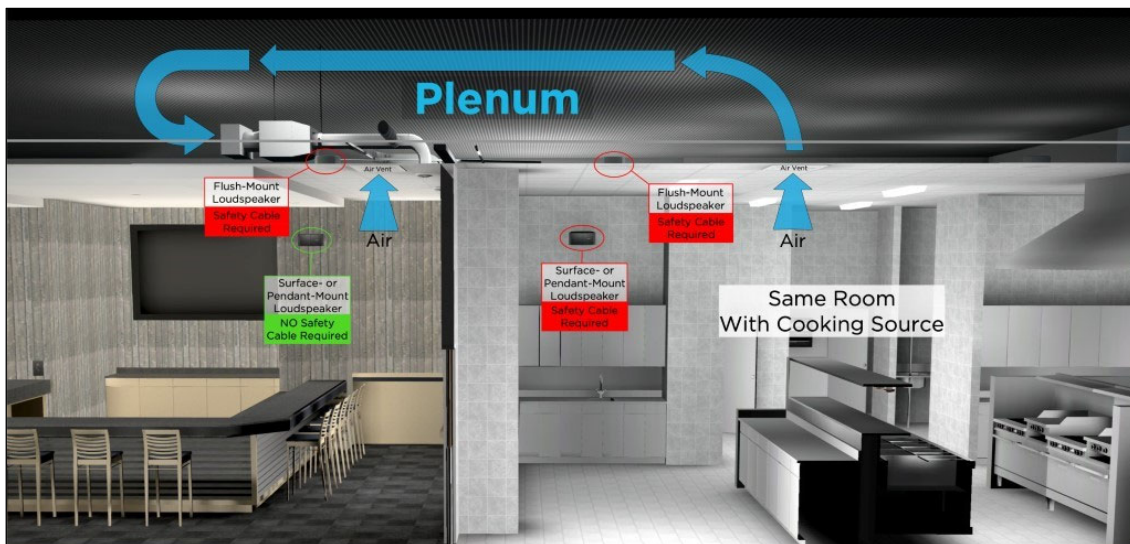
よく寄せられる質問(FAQ)

Q.スピーカーに安全ケーブルが必要かどうかは、どのように確認すればよいですか？

安全ケーブルが必要になるのは、調理スペースと同じ空間にスピーカーを設置するとき、または、天井裏のプレナム還気を使用する HVAC システムが設置されており、調理スペースのある空間から流れてくる空気にスピーカーが晒される場合です。

Q.天井裏のプレナム還気を使用する HVAC システムとは何ですか？

HVAC とは、建物に冷暖房を供給するシステムのことで、天井裏のプレナム還気は、躯体構造上の天井と吊り下げ式の天井との間にある区切られたスペースで、HVAC システムの空気がここを循環します(次の画像を参照)。



Q.「同じ空間」とはどういう意味ですか？

調理スペースがある空間で、天井までの壁や天井までの高さのドア、通常は閉じられている壁面開口部によって調理スペースと隔てられていない場合を指します。

Q.該当スピーカーの取り付け時にクリーニング液を使用しても問題ないですか？

取り付け時および取り付け後、該当スピーカーに炭化水素を基材とする溶剤、洗浄剤、潤滑油(WD-40 など)を決して使わないようにしてください。汚れを落とすときは乾いた布をお使いください。

Q.取り付けやすいように、少量の潤滑剤を使うのは問題ないですか？

いいえ。取り付け時および取り付け後、該当スピーカーに炭化水素を基材とする溶剤、洗浄剤、潤滑油(WD-40 など)を決して使わないようにしてください。

Q.安全ケーブルでこの問題に十分対応できますか？

安全ケーブルを正しく取り付ければ、スピーカーが落下することはありません。必要な箇所に安全ケーブルを取り付けられない、または取り付けたくないという場合は、スピーカーを設置せずにボーズに返品のうち、返金を受けてください。

Q.安全ケーブルの取り付け方法は、どこで確認できますか？

スピーカーに設置手順書が同梱されています。

Q.どのくらいの期間、オープンな調理スペースの該当スピーカーに安全ケーブルの設置が必要ですか？

ボーズから追加のアナウンスがない限り、該当スピーカーをオープンな調理スペースに設置するときは安全ケーブルを必ず取り付けてください。安全ケーブルは、ボーズが無料で提供します。

安全ケーブルの設置が作業される方の負担になることは承知しておりますので、この問題に対する長期的な解決策をできるだけ早く提供できるように取り組んでおります。

Q.安全ケーブルを別途入手する、またはスピーカーが届く前に事前に入手するにはどうすればよいですか？

安全ケーブルはボーズが無料で提供しており、通常の発注プロセスでご注文いただけます。

Q.安全ケーブルを余分に送ってもらうことはできますか？

はい。ボーズが無料で提供する安全ケーブルの注文数に制限はありません。

Q.提供される安全ケーブルの種類について教えてください。

2種類のケーブルをご用意しています。この2種類のケーブルでほとんどの環境に対応できます。

安全ケーブル	パーツ番号	説明
天井埋め込み型スピーカー、ペンダントマウント型スピーカー (FreeSpace 3 Series II Acoustimass Module は除く)	839760-0010	6メートル、ケーブルの一端が閉じたループでもう一方は開放型、Grippler ファスナー付き
露出型スピーカー、FreeSpace 3 Series II Acoustimass Module	839761-0010	1.5メートル、ケーブルの一端は90度のアイレット付きでもう一方は開放型、Grippler ファスナー付き

Q.提供される安全ケーブルが必要な長さより短い場合はどうすればよいですか？

安全ケーブルが短い場合は、以下の要件を満たす十分な長さのケーブルで代用してください。要件に適合しないケーブルを使用すると、スピーカーが落下して怪我や物的損害をまねく恐れがあります。

ケーブルの仕様

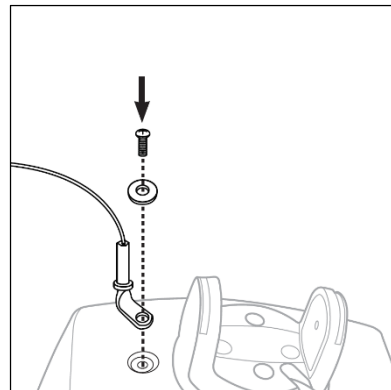
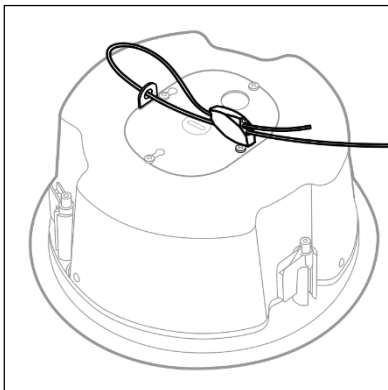
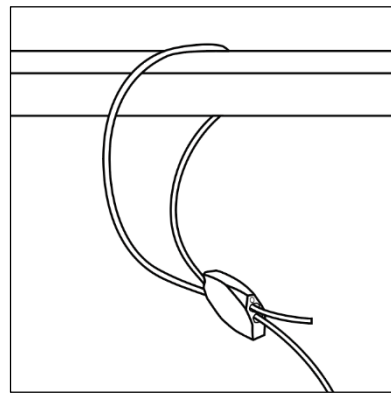
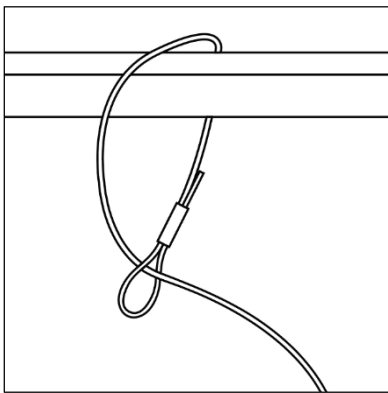
タイプ: EN12385 に準拠した垂鉛メッキ高張力鋼ケーブル

直径: 2 mm (5/64 in)

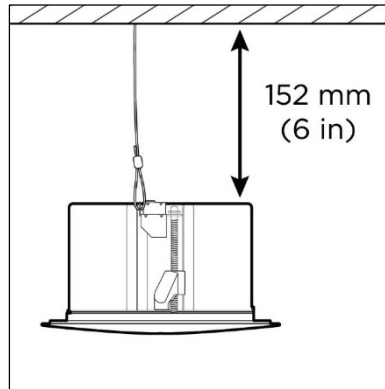
より線構成: 7 × 7

取り付け方法

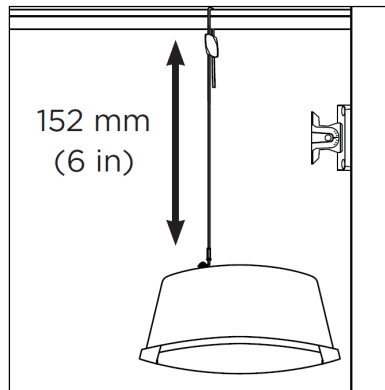
設置後、スピーカーおよび建物の支持構造共に、ループを使ってケーブルでしっかり固定されていなければなりません(次の図を参照)。フックなどの取り付け方法は使用しないでください。



パートナー様や販売店様でケーブルを用意するときは、安全ケーブルのたるみをなくし、万が一スピーカーが落下しても、安全ケーブルによって支えられて、スピーカーの上(後方)が、天井埋め込み型スピーカーの場合は天井から、152 ミリ以上、下がらないようにします。



露出型スピーカーについては、安全ケーブルのたるみをなくし、万が一スピーカーが落下しても、安全ケーブルによって支えられて、取り付け位置から 152 ミリ以上、下がらないようにします。



Q.ボーズ提供の安全ケーブル、またはボーズが指定する要件に合った安全ケーブルを取り付けられない場合はどうすればよいですか？

スピーカーを設置せずにボーズに返品のうえ、返金を受けてください。

Q.オープンな調理スペースに最近設置しました。どうすればよいですか？

この件は現在検討中です。適切な対応策をお知らせする予定です。詳細につきましては、できるだけ早くお知らせいたします。

Q.調理スペースに関係しない場所に設置するスピーカーについてはどうすればよいですか？

予備措置として、すべての状況で安全ケーブルの使用が推奨されていますが、調理スペースに関係しない場所に設置するときは安全ケーブルは必要ありません。ただし、各地域の規格や規制で必要となる場合があります。

Q.ボーズスピーカーを第三者に販売しており、販売先が設置する場合、どうすればよいですか？

該当スピーカーを第三者に販売してもかまいません。各製品に、安全ケーブルと取付手順書が同梱されています。取り付け手順に従い、オープンな調理スペースでスピーカーを使用する場合は安全ケーブルを取り付けてください。

Q.スピーカーの設置にペンダントキットを使ったのですが、どうすればよいですか？

ペンダントマウント型のスピーカーを調理スペースのある空間に設置するときは、安全ケーブルが必要です。

Q.屋外の調理スペースにスピーカーを設置した場合は、どうすればよいですか？

屋外の調理スペースは一般に、換気に優れていますが、調理スペースの近くにスピーカーを設置しているときや、食用油や油が揮発した煙にスピーカーが晒される場合は、安全ケーブルを使用する必要があります。

Q.お客様(エンドユーザー)から、安全ケーブルを取り付ける理由を質問されたら、どのように説明すればよいですか？

スピーカーに安全ケーブルを取り付けるようにボーズから指示されているとご説明ください。

Q.同じ問題が発生しているメーカーは他にもありますか？

他のメーカーで同じ問題が発生しているかどうかは把握していません。当社の製品で発生している問題を解決すべく、対応しています。他のメーカーの製品についてボーズが推測するのは適切ではないと考えています。

Q.ボーズでこの問題が発生しているのはなぜですか？

この問題を解決するとともに、今後このような問題でご迷惑をおかけすることがないように、ボーズ製品の品質を向上すべく取り組んでいます。

Q.ケーブルを取り付けるために発生する費用は負担してもらえますか？

安全ケーブルの取り付けに伴う費用については補償していませんが、安全ケーブルは無償で提供いたします。

Q.該当スピーカーが在庫にあります。どうすればよいですか？

引き続き、該当スピーカーを販売のうえ設置していただいてもかまいません。ただし、オープンな調理スペースに設置するときは、安全ケーブルを取り付けてください。安全ケーブルはボーズが無料で提供しており、通常の発注プロセスでご注文いただけます。

Q.他に質問がある場合、誰に問い合わせればよいですか？

ボーズの営業担当、またはプロシステム事業部までご連絡ください。