

**安全上の留意項目および使用方法をよく読み、いつでも参照できるように保管してください。**

本製品は、専門の施工業者による設置のみを想定した製品です。本書は、一般的な固定設置システムにおける本製品を対象に、基本的な設置と安全上のガイドラインを施工業者様に提供します。設置する前に、本書とすべての安全に関する警告をお読みください。

重量物の不安定な設置や頭上への吊り下げは、重傷または死亡、および設備機器等への損傷の原因となります。適用する設置方法の信頼性を評価することは、施工業者の責任です。適切な機材、安全な設置技術に関する知識を持つ専門の施工業者のみが、頭上へのスピーカーの設置を行うことができます。

ポーズ製品を設置する際は、必ず地域と業界指導の安全基準に従ってください。各地域の建築に関する条例や規制など、適用される全ての法律に従って本製品およびそのマウントシステムを設置することは施工業者の責任です。本製品を設置する前に、各地域の管轄官庁に相談してください。

必ず本製品に同梱されている取付金具をお使いください。

設置面の強度が不十分な場合や、設置面の裏側に電線や配管などが隠れている場合は、本製品を設置しないでください。ブラケットを取り付ける際は、建築関連法規に従ってください。

許可なく製品を改造しないでください。

設置時に炭化水素を基材とする溶剤、潤滑剤、および一切の洗浄剤をポーズのスピーカーや取り付け部品に対して、またはその周辺に使用しないでください。取り付けアンカーやネジに対して、またはその周辺に炭化水素を基材とする溶剤、潤滑剤、あるいは洗浄剤を使用するとプラスチック材が劣化する可能性があります。あり、ひび割れや製品の早期破損を招く原因となり得ます。

暖炉、ヒーター、暖房送風口、その他の熱を発生する装置(アンブを含む)の近くにブラケットを取り付けたり、製品を設置したりしないでください。

製造日: シリアル番号の8桁目の数字は製造年を表します。「7」は2007年または2017年です。

**中国における輸入元:** Bose Electronics (Shanghai) Company Limited, Part C, Plan 9, No. 353 North Riyang Road, China (Shanghai) Pilot Free Trade Zone

**EUにおける輸入元:** Bose Products B.V., Gorslaan 60, 1441 RG Purmerend, The Netherlands

**メキシコにおける輸入元:** Bose de México, S. de R.L. de C.V., Paseo de las Palmas 405-204, Lomas de Chapultepec, 11000 México, D.F.

For service or importer information, call +5255 (5202) 3545.

**台湾における輸入元:** Bose Taiwan Branch, 9F-A1, No. 10, Section 3, Minsheng East Road, Taipei City 104, Taiwan. Phone Number: +886-2-2514 7676

Bose, ArenaMatch, およびDeltaQは、Bose Corporationの商標です。

Bose Corporation: 1-877-230-5639

©2018 Bose Corporation. 本書のいかなる部分も、書面による事前の許可のない複製、変更、配布、その他の使用は許可されません。

#### 保証情報

保証の内容および条件につきましては、付属の保証書をご覧ください。  
保証の詳細については、[PRO.BOSE.COM](http://PRO.BOSE.COM)をご覧ください。

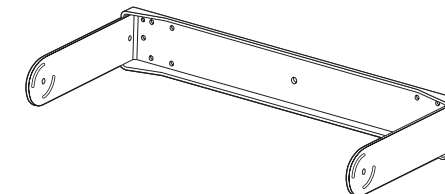


## ArenaMatch DeltaQ Array Loudspeaker

Uブラケットアクセサリ: AMUBRKT

### 設置情報

ArenaMatch AMUBRKT Uブラケットを使用すると、ArenaMatchスピーカー単体を360°回転できるため、どのようなピッチ角度での設置にも対応でき、取り付け方のバリエーションが広がります。ブラケットの構造が強靱であるため、壁面や天井のような平面に2ポイントで取り付けられるほか、サードパーティ製照明ポールマウントキットのような二次的な支持構造物に中央の取り付け穴を使ってシングルポイントで取り付けることもできます。



### 同梱物

M10ネジ(x2)



強度区分: 10.9 / 長さ: 25 mm

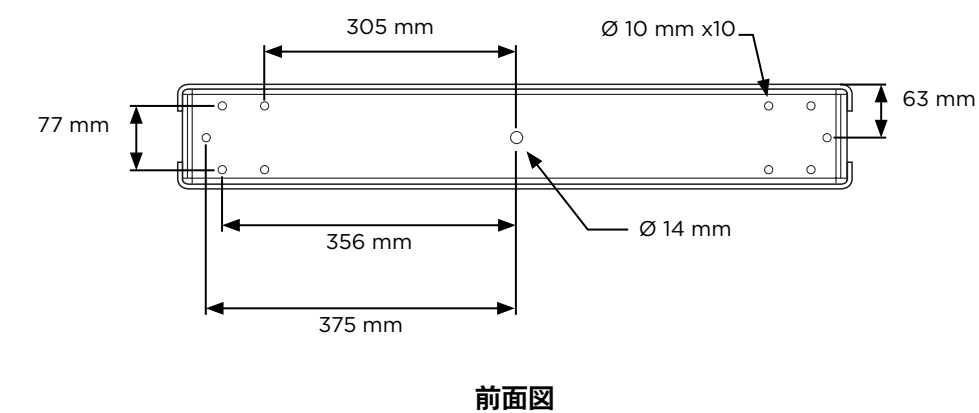
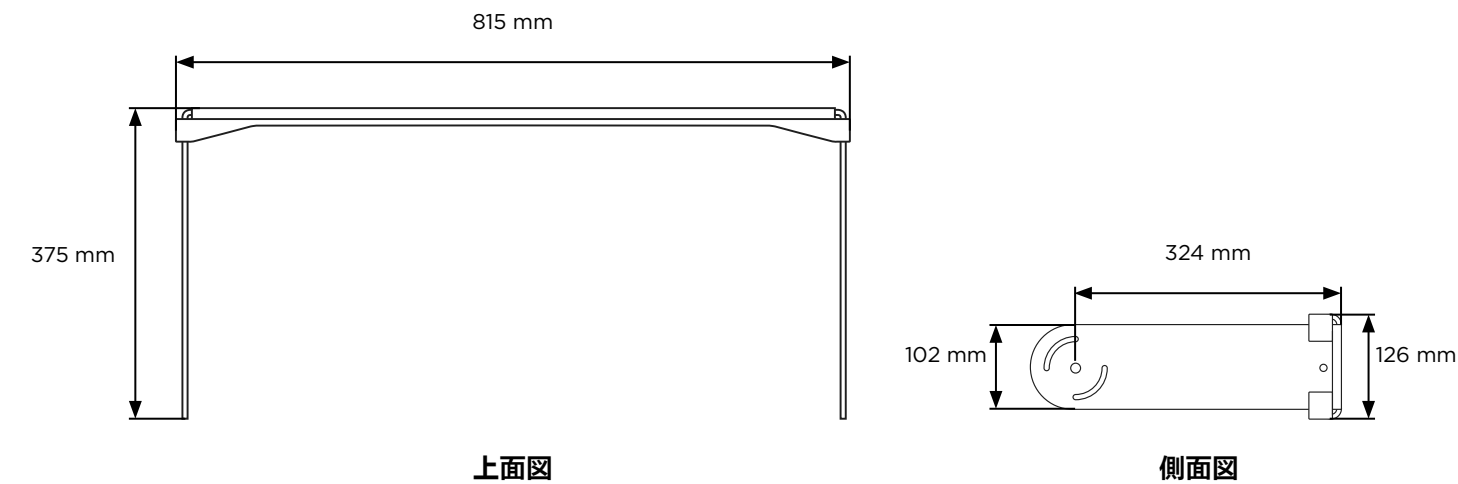
M6ネジ(x2)



強度区分: A2-50 / 長さ: 25 mm

### 製品の寸法

質量: 8.8 kg



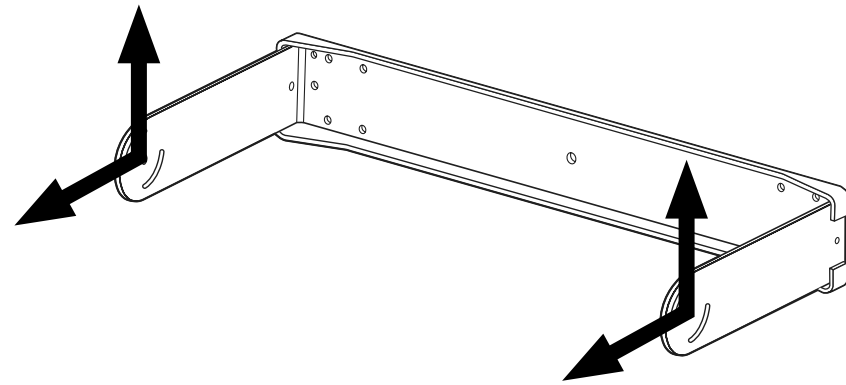
©2018 Bose Corporation, All rights reserved.  
Framingham, MA 01701-9168 USA  
PRO.BOSE.COM  
AM829277 Rev. 00  
December 2018  
OM-1597-A(S)  
2019年3月



829277-0010

## 負荷制限

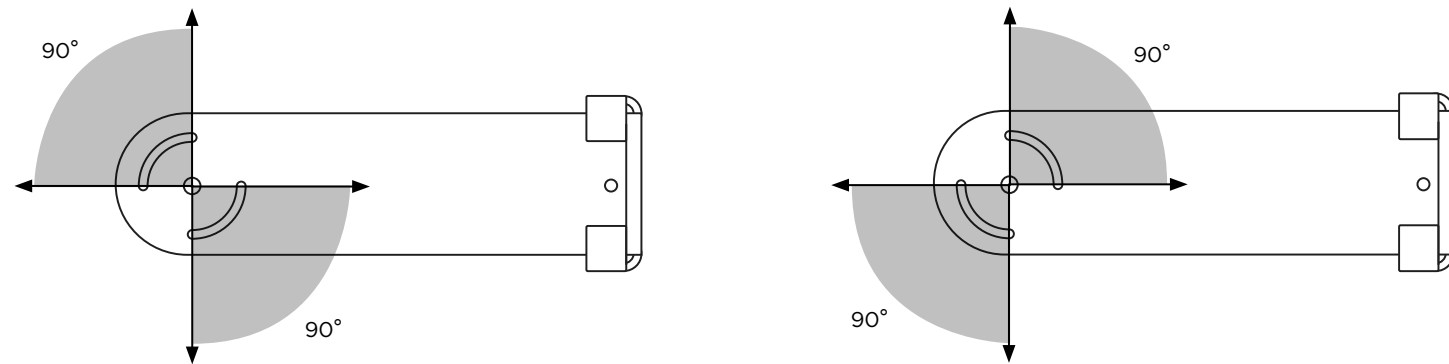
シングルポイント、負荷制限10:1(ANSI E1.8-2012準拠)



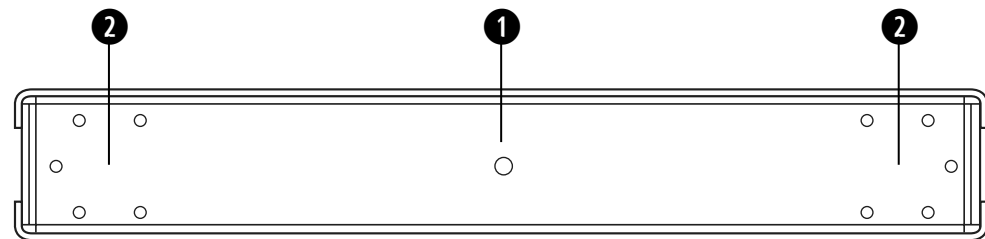
ArenaMatchフルレンジDeltaQアレイ  
AMUBRKT - Uブラケット  
AM10、AM20、AM40用  
負荷制限 = AMモジュールx1(40 kg)

## ピッチ調整範囲

ブラケットアームには十分な長さがあり、360° の回転が可能です。ただし、スピーカーの固定は各カーブスロットの90° 回転の範囲内に限られます。スピーカーを希望のピッチで固定できるよう、設置の前にブラケットの向きを確かめてください。ブラケットの向きの例については、下図を参照してください。



## 取り付け方法



中央の取り付け穴①は、照明ポール取り付けキットなど、サードパーティ製支持構造物へのシングルポイント取り付け用です。左右の取り付け穴②は、ブラケットを壁面や天井面へ取り付けるために使用します。

## Uブラケットの取り付け



**警告:** スピーカー本体とすべての取り付け部品は、吊り下げ式スピーカーシステムに関するトレーニングを受けて認定された専門の担当者による年1回の点検が必要です。スピーカーシステムの吊り下げに使用されているすべてのリギング部品を目視で点検し、ひび割れ、曲がり、水分に起因する損傷、腐食、剥離など、システムの完全性を損ない危険な落下事故を引き起こす兆候がないか確認してください。

1. 選択した取り付け方法に応じてUブラケットを取り付けます。  
**注:** スピーカーを希望の向きに設置できるように、ブラケットが正しい向きに取り付けられていることを確認してください。選択した取り付け方法が、必要な安全要件をすべて満たしていることを確認してください。
2. スピーカーモジュール両サイドの中央から、プラスチックプラグを取り外します。
3. 粘着テープ付きのゴムガスケットを、取り付け穴に合わせて貼ります。
4. 中央のネジ穴と同梱のM10留め具を使用して、スピーカーモジュールをブラケットに固定します。
5. スピーカーモジュールを希望の角度に調整します。
6. 2本のM6回転ロックネジを適切なカーブスロットに通し、スピーカーモジュールを固定します。  
**注:** 20.3~27.1 N・m(15~20ポンドフィート)のトルクで締めてください。

