

ControlSpace® EX-4ML mic/GPIO Dante™ endpoint

BOSE

PROFESSIONAL

製品概要

EX-4ML Dante™ endpointは、EX-1280Cと合わせて使用することで、4本の会議マイクを接続し、1本のCAT5/6ケーブルで伝送できるコスト効率に優れたソリューションです。会議テーブル裏への設置や、他のエンドポイントとのデジチェーン接続、機器収納ラック内への設置など、どのような使用でも4chの高品質マイク/ライン入力、4chのGPI、8chのGPOをネットワークオーディオシステムに追加します。ControlSpace® Designer™の自動検出機能、ドラッグ&ドロップによるプログラミング、オートルーティング、そして単純化されたロジック制御により、EX-4MLを簡単に設定できます。マイクのLEDステータスやミュート動作の設定作業は、外部制御システムのプログラミングを必要とせず、ControlSpace® Designer™により大幅に簡素化されます。



Dante™

主な特徴

- 会議テーブルから1本で配線可能**
 PoE+、Dante™オーディオ・ネットワーク、ロジックI/O、LED電源に対応し、インテグレーションを容易にします。
- 様々な会議用マイクに対応**
 EX-4MLは4chの高品質マイク/ライン入力チャンネルを搭載し、それぞれ48Vファンタム電源、12VLED電源、1ch接点入力、2ch接点出力を備え、PTTやインジケータ付きマイクなど様々な会議用マイクに対応します。
- Dante接続に対応**
 イーサネットベースのネットワークを介して他のDante対応製品と接続するDanteオーディオネットワークに対応しています。
- ネットワーク、または電源コネクタによるデジチェーン接続可能な電源出力**
 電源をデジチェーンでつなぐことで、複数のEX エンドポイントを1つの電源からパワーを供給することができます。
- 回転可能なマウントタブ**
 様々な設置に対応します。
- 薄型アルミエンクロージャー**
 アンダーテーブルマウント時にも目立たないLEDインジケータを装備しています。
- ControlSpace Designerソフトウェアによるソフトウェア構成の簡略化。**
 自動検出機能、オートルーティング、マイクのLEDおよびプッシュボタンのロジックプリセットをサポートします。
- 豊富なオプションアクセサリ**
 片手で設置できるテーブル裏用の磁気マウントプレート、マイク延長ケーブル、および60 W電源アダプタを用意しています。
- 電源と音声信号を示すインジケータ**

アプリケーション

以下のような空間で使用できるように設計されています。

- 役員会議室
- 中～大型の会議室
- 議場
- 遠隔講義
- オーディトリウム
- 多目的空間

ControlSpace® EX-4ML mic/GPIO Dante™ endpoint

技術仕様

AUDIO INPUTS	
入力チャンネル数	アナログ4ch (バランス、マイク/ラインレベル)
入力端子	3.81mm Phoenix Contact 7ピン端子 x 4
ファンタム電源	+48 VDC (入力ごとにソフトウェアで設定可)
コントロール入出力	"2出力(100mA low, 8V open, 10mA @ 2.5V high) 1入力(0 to 5V, threshold = 1.6V, 2K pull-up to 5V)"
ゲイン設定	0 / +15 / +30 / +45 dB(ソフトウェアで設定可)
入力インピーダンス	任意のゲイン設定で1.8kΩ超
入力換算ノイズ	-115 dBu (+45 dB gain)
最大入力レベル	+20 dBu (-12 dBゲイン設定時)
システム全高調波歪率	任意のゲインで0.01%未満
周波数特性	20 Hz – 20 kHz, ±1 dB

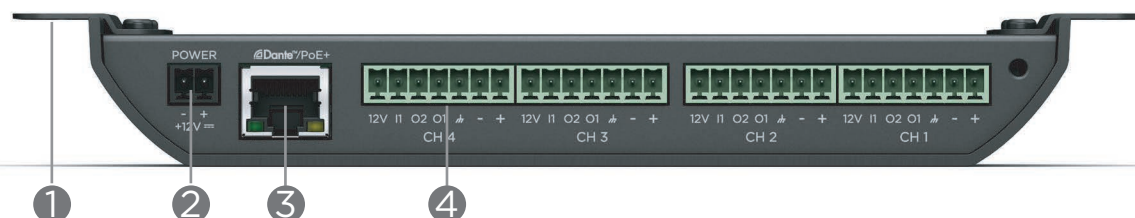
ネットワーク	
ネットワーク端子	RJ-45 x 2, 前面はPoE対応
Audio Over IP	Dante™ Ultimo X4

電源	
マイクLED電源	12 VDC, 200 mA
PoEクラス	PoE+ PD準拠のClass 0 802.3at
コネクタ	3.81 mm ユーロブロックコネクタ 2ピン端子 x 2
外部電源	12 VDC, デイジーチェーン可能
消費電力	4.3W (ファンタム電源使用時は1Wプラス)

ソフトウェアアプリケーション	
ControlSpace Designerソフトウェアバージョン5.0以降	

その他	
LEDステータスインジケータ	電源LED、入力チャンネル用シグナルインジケータ x 4
デジタル変換	24 kHz / 24-bit
認定	FCC Part 15 Class A; UL 60950-1, 2nd edition, 2014-10-14, CAN/CSA C22.2 No. 60950-1-07, 2nd edition, 2014-10, IEC 60950-1:2005 (2nd edition)
動作温度範囲	0 °C - 40 °C (32 °F - 104 °F)
製品コード	771783-0110

前面パネル



- ① 回転可能なマウントタブ
- ② +12V DCコネクタ：外部DC電源供給用
- ③ ギガビットネットワークポート：PoE+、Dante、ControlSpaceコントロール対応
- ④ マイク用アナログ入力×4：+48Vファントム電源、各チャンネルに2GPO、1GPI搭載 (+12V DC)

ControlSpace® EX-4ML mic/GPIO Dante™ endpoint

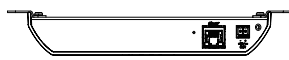


背面パネル

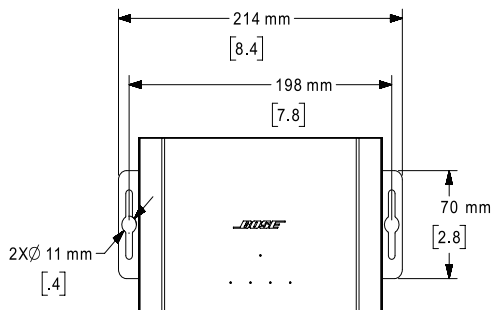
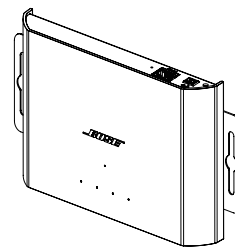


- ① 頑丈な金属製エンクロージャ
- ② Danteネットワークコネクタ：Dante信号デジチェーン用
- ③ デジチェーン用電源出力：複数台に電源を供給可能

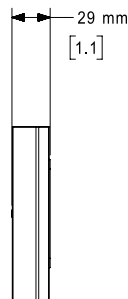
外形寸法



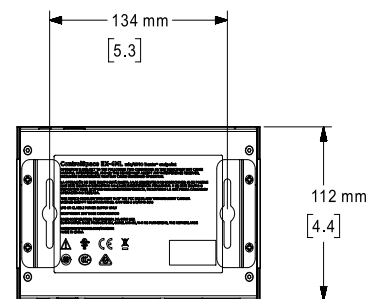
Top View



Front View



Right View



Rear View

DIMENSIONS APPLY TO BOTH SIDES

All information subject to change without notice.
© 2018 Bose Corporation
All trademarks are those of their respective owners.