



EdgeMax™ EM90/EM180 Loudspeakers Rough-In Pan Accessory

設置情報

本書は、施工業者にBose® EdgeMax™ EM90/EM180 loudspeakersでラフインパンを使用するための基本的な設置方法と安全ガイドラインを提供することを目的としています。設置を開始する前に、本書をお読みください。

乾式壁材、石膏、漆喰製など、表面が硬い天井にスピーカーを設置する場合にラフインパンを使用してください。天井の仕上げの前にさんや木製のスタッドにラフインパンを取り付けてください。

ラフインパンを設置するには:

1. 天井のさんや木製のスタッドにラフインパンを取り付けます。図1を参照してください。ラフインパンには事前に穴が空けられており、サイズの異なるネジを使用したり、スピーカーの向きや設置位置を調整することができます。
2. 天井を仕上げる。
3. ラフインパンをガイドにしなが、天井に穴を開けます。図2を参照してください。
4. pro.bose.comで公開されているBose® EdgeMax™ EM90/EM180 Loudspeakersの設置ガイドに従って、ラフインパンにスピーカーを取り付けます。

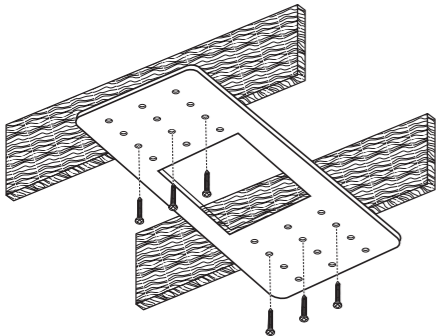


図1: ラフインパンを取り付けます。

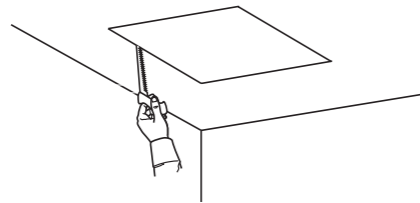


図2: 天井に穴を開けます。

その他の情報

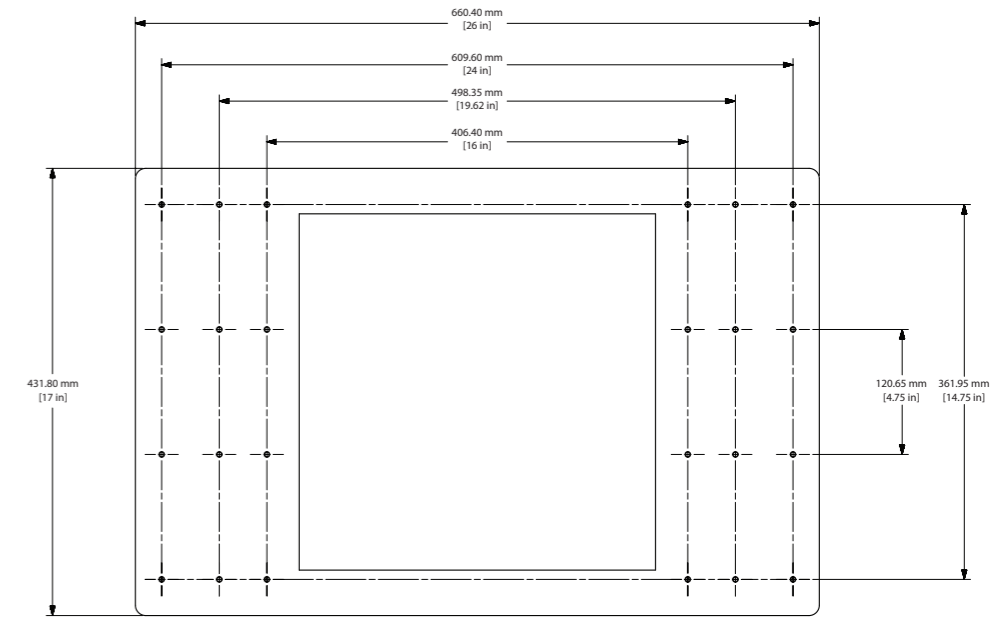
EdgeMaxスピーカーおよびアクセサリの詳細については、pro.bose.comで設置ガイドを入手してください。弊社Webサイトをご参照ください。

連絡先情報

Bose Corporation
Framingham, MA 01701 USA
Corporate Center: 508-879-7330
Americas Professional Systems,
Technical Support: 800-994-2673

保証

本製品には製品保証が付いています。保証の詳細については、<https://pro.bose.jp>をご覧ください。



外形寸法 (L x W):
431.8 x 660.4 mm
質量: 1.07 kg

輸入者情報

EU

Bose Products B.V., Gorslaan 60, 1441 RG Purmerend, The Netherlands

中国

Bose Electronics (Shanghai) Company Limited, Part C, Plan 9, No. 353 North Riyang Road, China (Shanghai) Pilot Free Trade Zone

台湾

Bose Taiwan Branch, 9F-A1, No. 10, Section 3, Minsheng East Road, Taipei City 104, Taiwan
Tel: 886 2 2514 7977

メキシコ

Bose de México, S. de R.L. de C.V., Paseo de las Palmas 405-204, Lomas de Chapultepec, 11000 México, D.F.
電話: 001 800 900 2673

日本

ボーズ合同会社
〒106-0032
東京都港区六本木 1-4-5
アークヒルズサウスタワー 13F
TEL 0570-080-021

製造日

シリアル番号の8桁目の数字は製造年を表します。「6」は2006年または2016年です。



EdgeMax™ EM90/EM180 Loudspeakers

Rough-In Pan Accessory

安全上の重要な注意事項

安全上の留意項目および使用方法をよく読み、いつでも参照できるように保管してください。

本製品は、専門の施工業者による設置のみを想定した製品です。本書は、一般的な固定設置システムにおける本製品を対象に、基本的な設置と安全上のガイドラインを施工業者様に提供します。設置する前に、本書とすべての安全に関する警告を読んでください。



警告:

- 本製品を設置する際は、必ず国および業界指導の安全基準に従ってください。各地域の建築に関する条例や規制など、適用される全ての法律に従って本製品およびそのマウントシステムを設置することは施工業者の責任です。本製品を設置する前に、各地域の管轄官庁に相談してください。
- 重量物の不安定な設置や頭上となる場所への取り付けは、重傷または死亡、および機器への損傷の原因となります。適用する設置方法の信頼性を評価することは、施工業者の責任です。適切な部品および安全な設置技術の知識を持つ専門の施工業者のみが、天井へのスピーカーの設置を行うことができます。
- 壁の強度が不十分な場合や、壁の裏側に電線や配管などが隠れている場合は、ウォールマウントキットを使用しないでください。ウォールマウントキットの取り付け方法がわからない場合は、専門業者に作業を依頼してください。ウォールマウントキットを取り付ける際は、建築関連法規に従ってください。



この記号は、製品が家庭ごみとして廃棄されてはならず、リサイクル用に適切な収集施設に送る必要があることを意味しています。適切な廃棄とリサイクルにより、自然資源、人体の健康、環境が保護されることとなります。本製品の廃棄およびリサイクルに関する詳細は、お住まいの自治体、廃棄サービス、または本製品を購入された店舗にお問い合わせください。

Names and Contents of Toxic or Hazardous Substances or Elements

Part Name	Toxic or Hazardous Substances and Elements					
	Lead (Pb)	Mercury (Hg)	Cadmium (Cd)	Hexavalent (CR(VI))	Polybrominated Biphenyl (PBB)	Polybrominated diphenylether (PBDE)
PCBs	X	0	0	0	0	0
Metal parts	X	0	0	0	0	0
Plastic parts	0	0	0	0	0	0
Speakers	X	0	0	0	0	0
Cables	X	0	0	0	0	0

This table is prepared in accordance with the provisions of SJ/T 11364.
 O: Indicates that said hazardous substance contained in all of the homogeneous materials for this part is below the limit requirement of GB/T 26572.
 X: Indicates that said hazardous substance contained in at least one of the homogeneous materials used for this part is above the limit requirement of GB/T 26572.



792701-0010

