

# MB210

## compact subwoofer



BOSE

PROFESSIONAL

### 製品概要

MB210 compact subwooferは、コンパクトながら37Hzまでの迫力の低域再生を実現し、BGM設備や音楽が前面に出るフォアグラウンドミュージックシステム、さらには小規模なSRシステムにも最適なサブウーファーです。MB210には定評のあるF1 Subwooferの特長が引き継がれており、可動域の広い10インチのハイエクスカッションウーファーを2台搭載。バルチックバーチ材を採用したコンパクトなエンクロージャーは設備用途に最適です。BoseのFreeSpace®、Panaray®、RoomMatch® Utilityシリーズなどのスピーカーと組み合わせて使用することで、コンパクトながら迫力の低音を実現します。

### 主な特徴

- F1 Subwoofer を継承した10インチハイエクスカッションウーハー × 2
- 許容入力(連続): 500 W
- 37Hzまでの低域再生
- 最大音圧レベル: 123 dB(連続)、129 dB(peak)
- 設備用途に適したバルチックバーチ材のエンクロージャー
- 耐擦傷性に優れたポリウレタンコーティング(ブラック/ホワイト仕上げ)
- 水平・垂直に簡単に取付け可能なUブラケット付属

### 技術仕様

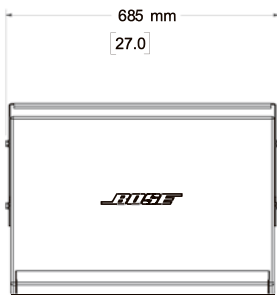
サブウーファー単体の性能				
再生周波数帯域(-3 dB) <sup>(1)</sup>	45 - 180 Hz			
再生周波数レンジ(-10 dB)	37 - 270 Hz			
推奨ハイパスフィルタ	40 Hz (24 dB/octave)			
指向特性(水平 × 垂直)	200 Hz未満で360°			
クロスオーバー	80~200 Hz (DSPによるアクティブクロスオーバーが必要)			
	ボーズライフサイクルテスト <sup>(4)</sup>		AESトランスデューサーテスト <sup>(5)</sup>	
	フリーフィールド	ハーフスペース	フリーフィールド	ハーフスペース
許容入力(連続)	500 W	500 W	625 W	625 W
許容入力(peak)	2000 W	2000 W	2500 W	2500 W
感度(SPL/1 W @ 1m) <sup>(2)</sup>	90 dB	96 dB	90 dB	96 dB
最大音圧レベル(連続、@1m、計算値) <sup>(3)</sup>	117 dB	123 dB	118 dB	124 dB
最大音圧レベル(peak、@1m、計算値)	123 dB	129 dB	124 dB	130 dB
トランスデューサー				
低域	Bose10インチハイエクスカッションウーファー(×2)			
インピーダンス	8Ω			
物理的仕様				
エンクロージャー材質	バルチックバーチ材			
仕上げ	ポリウレタンスプレーコーティング、ブラックまたはホワイト			
色	ブラック: RAL 9005、ホワイト: RAL 9010、塗装可			
グリル	有孔スチール、パウダーコーティング仕上げ、ブラックまたはホワイト、塗装可			
使用環境	屋内専用			
コネクタ	Neutrik® NL4(×2) + 4ピンユーロブロック、すべて並列に配線			
吊り下げ/取り付け	左右両側にUブラケットアタッチメント用M8(×4)			
外形寸法(H × W × D)	291 mm × 659 mm × 450 mm			
質量	18.6 kg / 21.8 kg (Uブラケットを含む)			
梱包質量	27.2 kg			
付属品	Uブラケット、接着式ゴムグラウンドスタックフィート(×4)			

# MB210 compact subwoofer

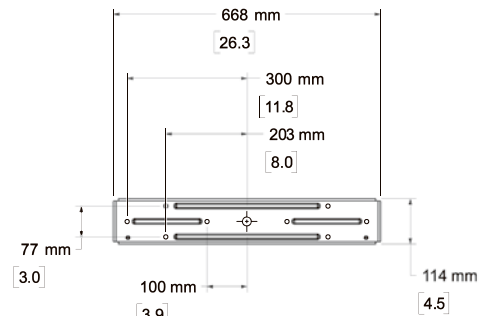
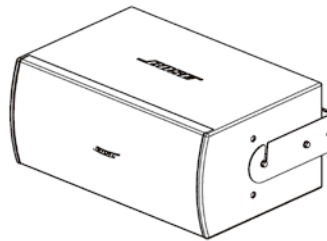
## 入力端子



## 外形寸法



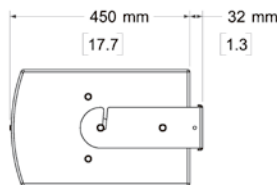
Top View



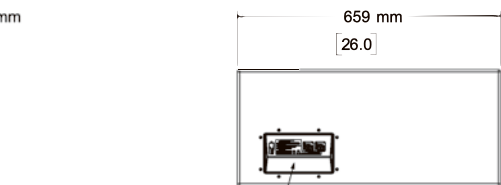
Rear View  
BRACKET ONLY



Front View



Right View  
DIMENSIONS APPLY TO BOTH SIDES



INPUT PANEL 2X NL4 AND 4-PIN EURO BLOCK CONNECTOR

Rear View  
BRACKET REMOVED

脚注:

- (1) 指定の無響空間の軸上で推奨EQを使用して測定した周波数特性および周波数レンジ
- (2) 指定の境界条件で測定した感度、2.83 Vを基準とする40~300 Hzバンドパス
- (3) 感度および許容入力に基づき、電力圧縮を除外して計算した最大音圧レベル
- (4) IEC268-5、6 dBクレストファクター、500時間周期を満たすようピンクノイズフィルタリングを使用したボーズ長期間ライフサイクルテスト
- (5) IECシステムノイズをAES標準で2時間使用