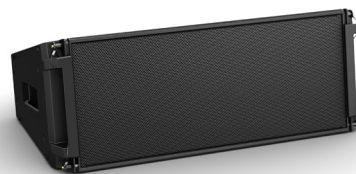


# ShowMatch™ SM20 DeltaQ™ array loudspeaker



**BOSE**  
PROFESSIONAL

## 製品概要

ShowMatch™ SM20 DeltaQ™ array loudspeaker は20°の垂直指向性を持つフルレンジのアレイモジュールです。水平指向性は付属の交換可能なウェーブガイドにより70°または100°から選択可能で、オプションのアクセサリとして120°も用意。また、片側のウェーブガイドのみ交換すれば非対称のカバレッジパターンにも対応します。59-18,000 Hz のフルレンジ再生が可能で、最大アレイ出力は145dbです。2-wayのバイアンプ駆動で2chのアンプとDSPによる専用EQが必要です。

## 主な特長

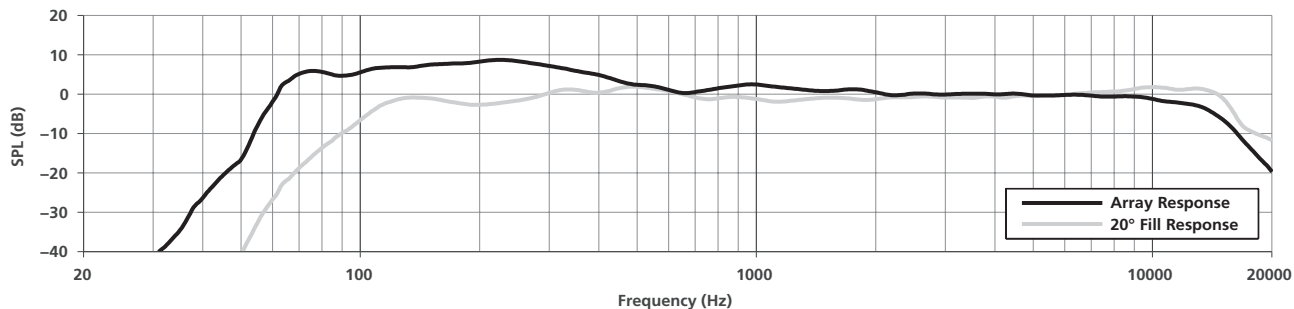
- **DeltaQ™ テクノロジー** - 水平・垂直の指向性を選べる次世代のアレイスピーカー設計で、空間形状と正確に一致したカバレッジエリアを提供。従来のラインアレイに対し、より高い音質とボカルクラリティを、少ないモジュール数のアレイで実現可能です。
- **交換可能なウェーブガイド** - 交換可能な70°と100°のウェーブガイドパネルが付属し、水平カバレッジを選択可能。同クラスのアレイスピーカーでは最大級のウェーブガイドで、優れたカバレッジコントロールと高いボカルクラリティを実現します。片側のウェーブガイドのみ交換すれば非対称のカバレッジパターンにも対応。SM5では、オプションのアクセサリで120°のウェーブガイドも選択可能です。
- **コンパクト&ポータブルなエンクロージャー** - 様々なアレイタイプが構築可能かつコンパクトで、ポータブルにも対応するエンクロージャーデザインで、大規模な劇場やアリーナ、中小規模のクラブ、教会、イベント会場など、仮設/常設を問わず幅広いサウンドシステムに対応。
- **ツアリングサウンドの音圧** - 高域出力を向上したBose EMB2Sコンプレッションドライバー (x4) と、8インチハイパワーネオジウムウーファー (x2) を搭載。最大145 dB SPLのアレイ出力を実現しています。
- **3ポイントクイックピンによるリギングシステム** - 最大24本のフルレンジモジュールをすばやく簡単に設置できます (安全率10倍以上)。
- **取り外し可能なサイドキャップ** - リギングシステムの保護/ハンドルとして機能する高耐久性のサイドキャップを装備。常設のサウンドシステムではこのキャップを取り外して幅を縮小でき、シンプルな外観に変更できます。

## 技術仕様

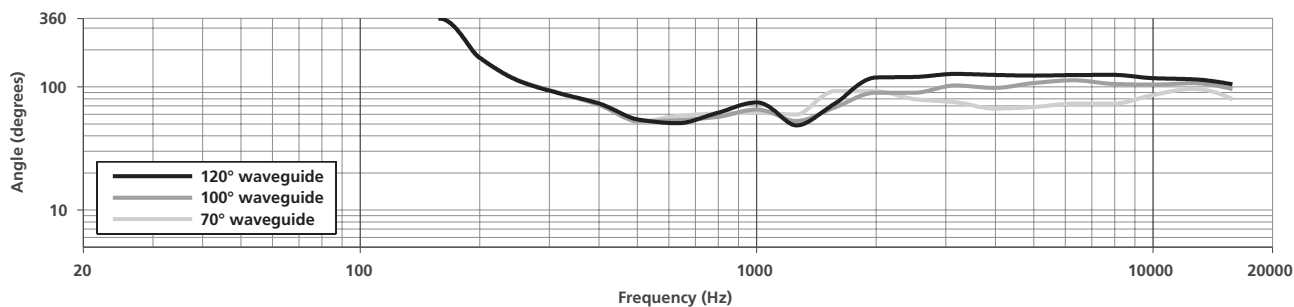
モジュール単体のパフォーマンス				
周波数特性(+/-3 dB) (1)	69~16,000 Hz			
周波数レンジ(-10 dB)	59~18,000 Hz			
推奨ハイパスフィルター	70 Hz (12 dB/octave)			
指向特性	100° H x 20° V (70° H x 20° V用ウェーブガイドを同梱)			
推奨クロスオーバー	750 Hz (DSPによるアクティブ2-wayクロスオーバーが必要)			
	ボーズライフサイクルテスト <sup>(4)</sup>		AESTランスデューサーテスト <sup>(5)</sup>	
	低域	高域	低域	高域
許容入力(連続)	450 W	100 W	600 W	125 W
許容入力(peak)	1800 W	400 W	2400 W	500 W
感度(SPL/1 W @ 1 m) (2)	94 dB	105 dB	94 dB	105 dB
最大音圧レベル(連続、@1m、計算値) (3)	121 dB	125 dB	122 dB	126 dB
最大音圧レベル(peak、@1m、計算値)	127 dB	131 dB	128 dB	132 dB
トランスデューサー				
低域	SM8 ネオジウム 8インチウーファー(3インチボイスコイル)x2			
高域	EMB2S ネオジウム コンプレッションドライバー(2インチボイスコイル)x4			
インピーダンス	8Ω + 6Ω (低域/高域)			
物理的仕様				
エンクロージャー材質	バルチックパーティ材			
仕上げ	2液性ポリウレタンスプレーコーティング、ブラック			
グリル	16ゲージ(1.5 mm)の有孔スチール、パウダーコーティング、ブラック			
使用環境	IPx4			
コネクター	スピコンNL4 x 2(パラレル)			
吊り下げ/取り付け	3ポイント クイックピン リギングシステム			
寸法(H x W x D)	303 x 793 x 461 mm / W: 757 mm(サイドキャップなし)			
質量	29.0 kg			
梱包質量	34.0 kg			
アクセサリ	リギングフレーム、ブルバックバー、ウェーブガイド、グランドスタックブラケット、ショートクイックピン			

# ShowMatch™ SM20 DeltaQ™ array loudspeaker

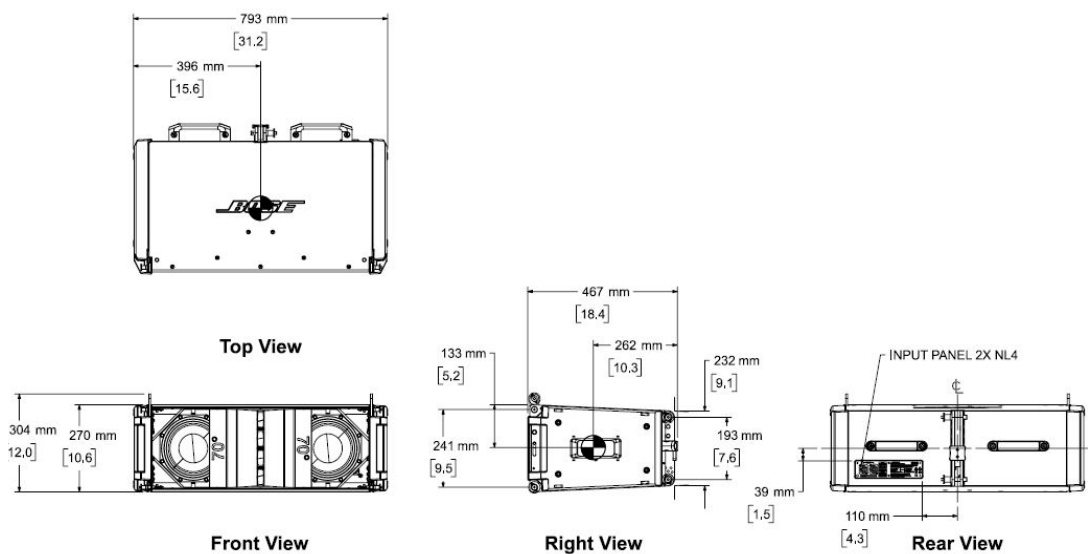
## 周波数特性



## 指向角(水平-6 dB)



## 外形寸法



脚注:  
 (1) 推奨EQおよびバンドパスを適用し、無響空間において軸上で測定した周波数特性および周波数レンジ。  
 (2) 推奨EQおよびバンドパスを適用し、指定の境界条件で測定した感度 (1 W @ 1 m)。  
 (3) 感度および許容入力に基づき、電力圧縮を除外して計算した最大音圧レベル。  
 (4) ボースライフサイクルテスト: ピンクノイズ (IEC268-5)、クレストファクター6 dB、最大出力500時間持続。  
 (5) AES標準コンポーネント許容入力テスト: ピンクノイズ (60~18000 Hzバンドパス)、クレストファクター6 dB、2時間持続。