

SGIB-3 取付説明書

I. 作業にかかる前に

101MMスピーカーについては別紙取扱説明書をご参照ください。

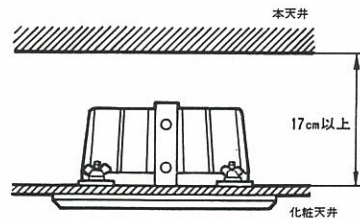
○取付箇所の強度不十分、取付方法の不備による落下等の事故に対する責任は一切当社は負いません。

○本説明書を熟読のうえ全体の手順を良く理解していただいてから作業にとりかかってください。

1) 天井の構造がスピーカーの取付に合った場所かどうかまづ確認してください。不適当な場所は補強、改造等が必要になります。

2) スピーカーの構造上、各取付穴の位置関係がズレると取付けができなくなります。そのため必ず付属の取付寸法図（テンプレート）を使って位置ざめをしてください。

3) 二重天井の場合は少なくとも取付箇所の上側に17cm以上の間隔がとれる場所を選んでください。



4) スピーカー取付箇所の天井の上面はできるだけフラットな場所を選んでください。

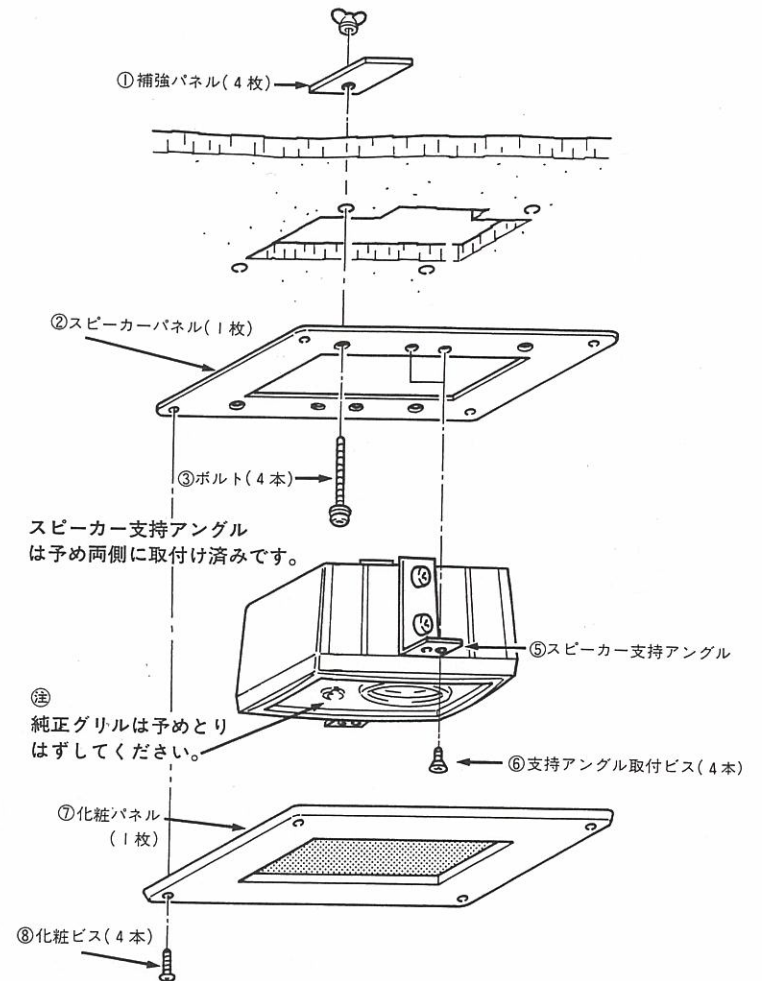
5) スピーカーとブラケットの総重量はたいへん重いものです。天井の強度がこれに充分耐えられることを確認してください。

6) 天井の厚さが9mm以下の場合、注)を参照してください。

7) 天井板の厚さが15mm以上の場合はスピーカーパネル用のネジの長さを天井の板厚に合わせて長いものを使用して下さい。なおネジの直径は4mmでSOMネジです。

II. 内容物一覧表

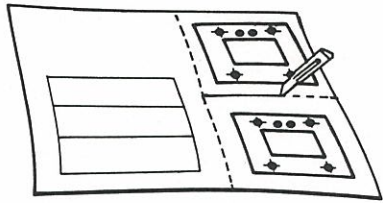
※実際の内容物は1ペアです。



III. 取付手順

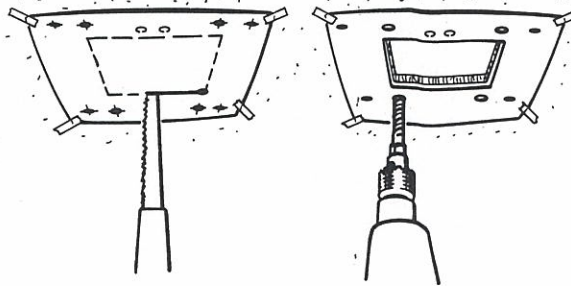
天井穴あけ

①



付属（当説明書右側）のテンプレートをキリ
トリます。

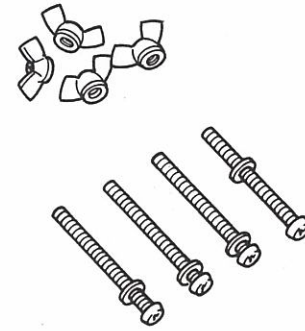
②



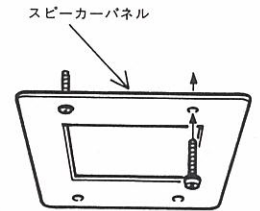
テンプレートを反止めし指示通りの穴をあけます。

スピーカーパネルのセット

③

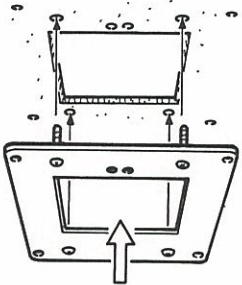


④



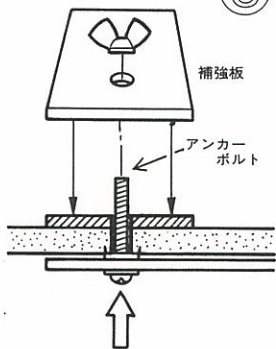
スピーカーパネル
アンカーボルト4本を反止め
めます。

⑤



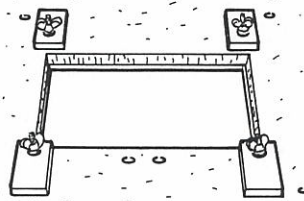
スピーカーパネルを取付穴
にはめ込みます。

⑥



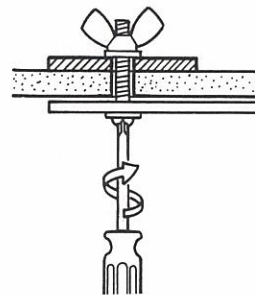
補強パネルをアンカーボルト
に通し天井に密着させま
す。

⑦



補強板の向きに注意

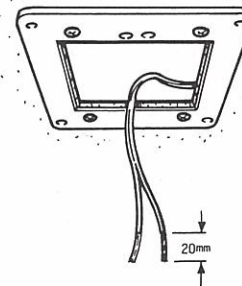
⑧



完全に締めつけます。

スピーカーコードの処理

⑨



スピーカーコードの先端を
20mmくらいむきます。

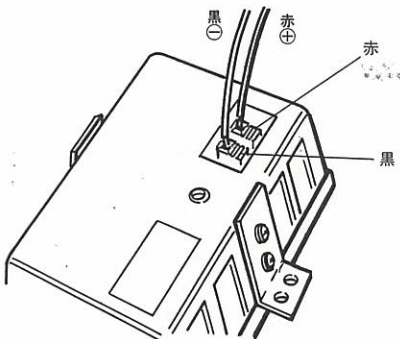
スピーカー支持アングルは予め両側に取 付け済みです。

⑩

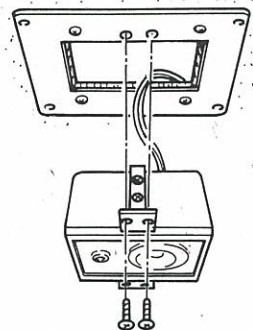


スピーカー取付

⑪



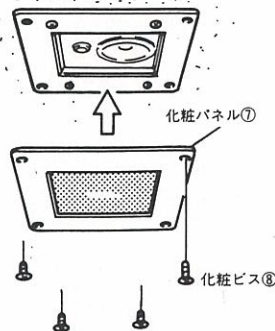
⑫



取付ビス⑩でスピーカ
ーパネルの両側に取付けます。

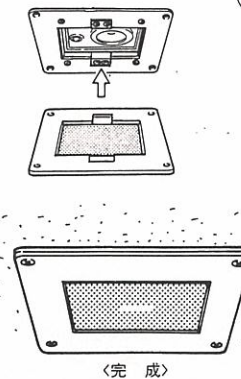
化粧パネルの装着

⑬



化粧パネル⑦を化粧ビス⑩でスピーカ
ーパネルに固定します。

⑬



〈完成〉

注)天井が薄い場合の取付

天井板の厚さが9mm以下の場合スピーカ
ーパネルが固定されません。この場合補強板と同
形の調節板（ベニヤ等）を作り補強してくだ
さい。

