

# BOSE®

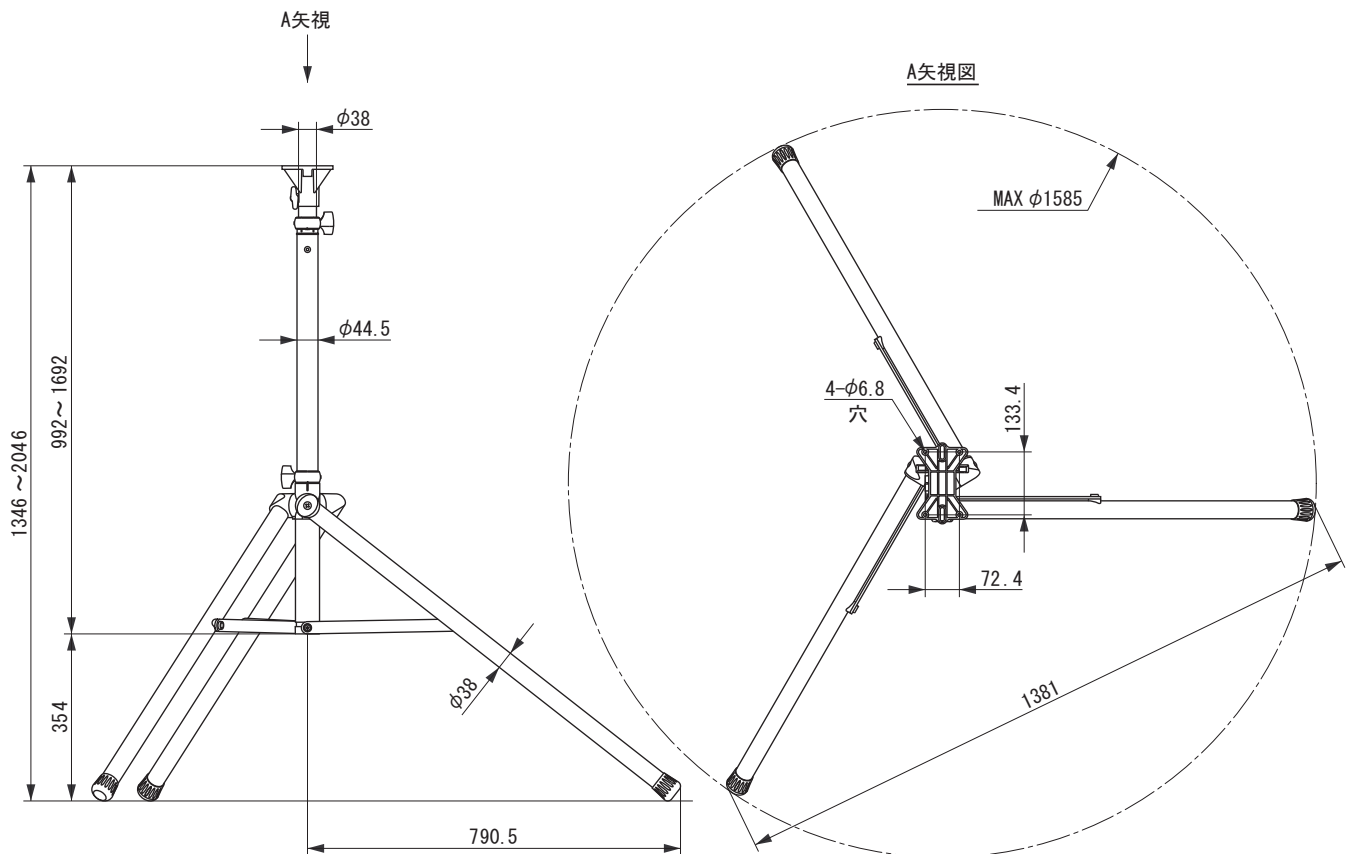
## MODEL SS-10

種 別 スピーカースタンド  
仕 様

用 途 : 三脚スタンド  
色 : ブラック  
高さ調整 : 1346mm~2046mm  
質量 : 4.2kg  
付属品 : キャリングバッグ×1、スピーカーマウントブラケット×1、結合部用締付ネジ×1  
発売日 : 2004年 9月



※MA-12 / PSA-12 組み合わせ例



単位 : mm