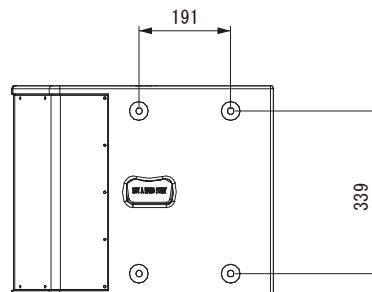
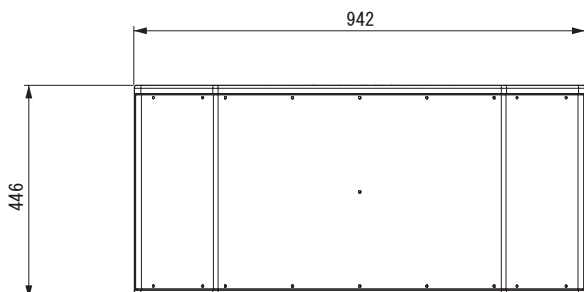
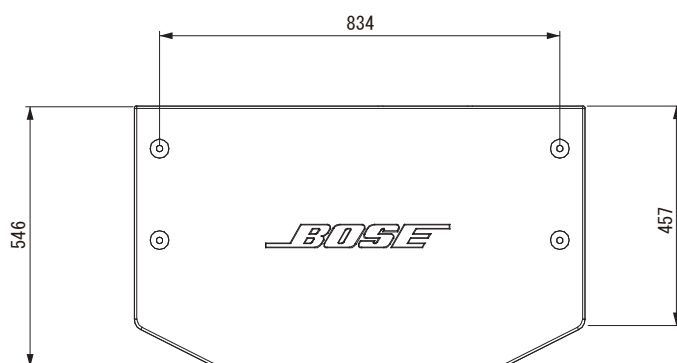




MODEL RoomMatch™ RMS215 Subwoofer Module

種 別 RoomMatch Subwoofer モジュール
仕 様

シングルモジュール パフォーマンス		
周波数レンジ(-10dB)	40 Hz - 280 Hz	
推奨ハイパスフィルター	40 Hz (12 dB / octave)	
指向角度	無指向性(100 Hz以下)	
推奨クロスオーバー	80 Hz - 200 Hz (active, external DSP)	
許容入力(IEC268-5)	1000 W (500W / ウーファー1本あたり)	
許容入力(ピーク)	4000 W (2000W / ウーファー1本あたり)	
インピーダンス	2 × 8Ω (discrete connection per woofer)	
	アレイポジション (free field)	グランドスタック (half space)
感度(1W@1m)	97 dB SPL	103 dB SPL
最大音圧レベル(@1m、計算値)	127 dB SPL	133 dB SPL
最大音圧レベル(@1m、ピーク、計算値)	133 dB SPL	139 dB SPL
ユニット構成		
低域	Bose LF15 high-excursion 15インチウーファー × 2(4インチボイスコイル使用)	
その他 仕様		
エンクロージャー材質	13層バルチックパーティ	
エンクロージャー仕上げ	ポリウレタンコーティング塗装仕上げ	
グリル	ステンレススチール(18 gauge、パウダーコーティング仕上げ)	
使用環境	屋内専用	
入力端子	NL4(スピコン) × 2	
エンクロージャー吊り点	M10ネジ穴 × 16(上面/底面/両側面に各4) オプション: リギングサイドプレート	
外形寸法	942(W) × 446(H) × 546(D)mm	
質量	59.9 kg	



単位 : mm