

設置と安全上のガイドライン

(日本語版)

注意：本製品は専門の施工業者による設置のみを対象としています。

この度は SR システム用にボーズ® RoomMatch™ スピーカーをお買い上げいただき、誠にありがとうございます。本書は、ボーズ PowerMatch™ スピーカーにオプションの Quick Release Pins を使用するために、基本的な設置と安全上のガイドラインを施工業者様に提供いたします。設置を開始する前に、本書をお読みください。

注意：システムまたはアクセサリを改造しないでください。許可なく製品を改造すると、システムの安全性と性能が損なわれるだけでなく、法令遵守の問題が生じ、製品保証が無効となる場合があります。

注意：本アクセサリは、ボーズ RoomMatch™ アレイモジュールスピーカーとの組み合わせでのみ機能する設計です。

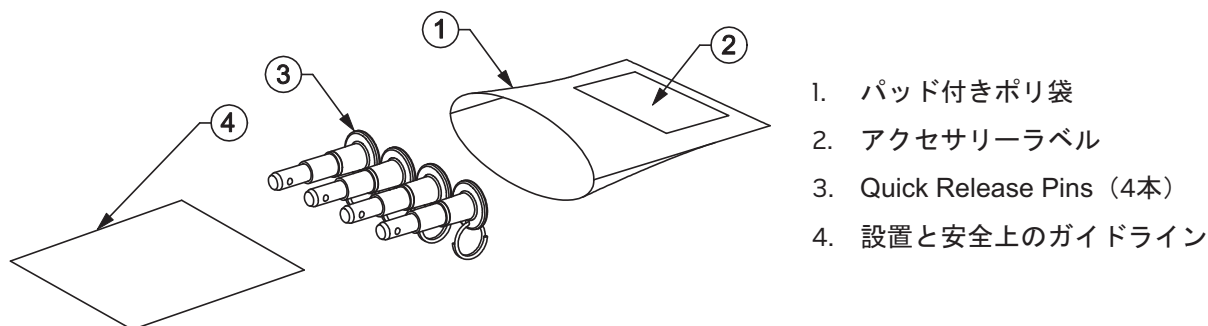


図 1. Quick Release Pins キットの内容

Quick Release Pins を RoomMatch™ アレイモジュールまたはサブウーファーモジュールスピーカーに取り付けるには、以下の手順に従ってください。

1. 設置ガイドに従って、スピーカーモジュールをアレイフレームまたは別のスピーカーに取り付けます。
2. ボルト穴の位置を合わせます。(注意：後ろ側の穴にドリフトピンを使用すると便利な場合があります。)
3. Quick Release Pins の押しボタンを押し下げ、前側の穴に挿入します。
4. 押しボタンから手を放し、前側のピンが所定の位置まで完全に挿入され、ロックされたことを確認します。
5. その他のピンのボタンを押し下げ、後ろ側の穴へ挿入します。
6. 押しボタンから手を放し、後ろ側のピンが所定の位置まで完全に挿入され、ロックされたことを確認します。

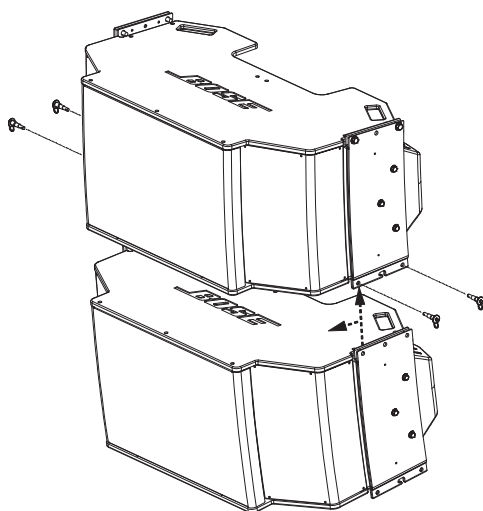


図 2. モジュールと挿入ピンの取り付け

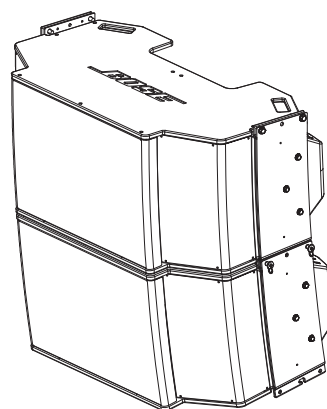


図 3. 組み立て済みモジュール

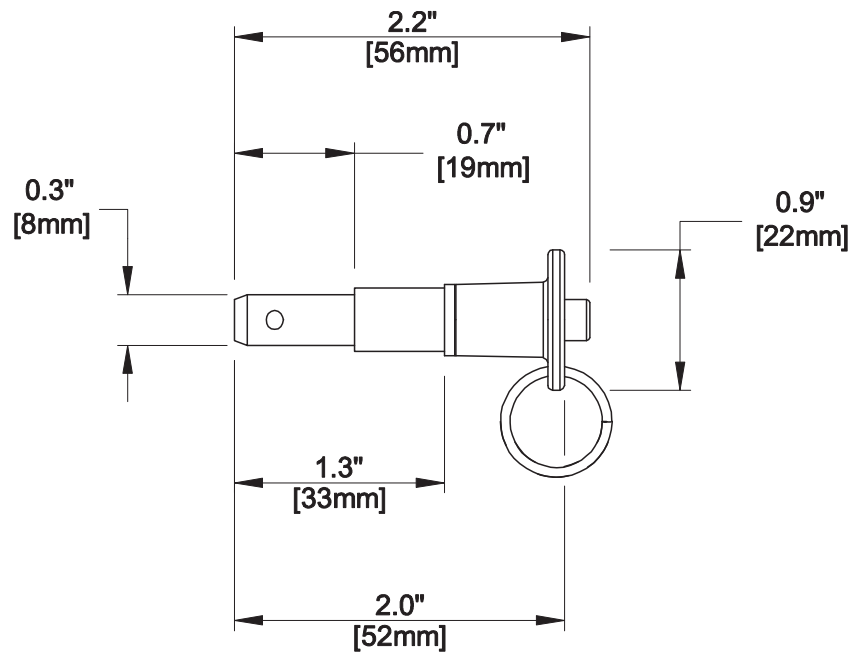


図 4. Quick Release Pins の寸法