

MODEL **PSA-12**

種 別 **スピーカーブラケット**
仕 様

用 途 : MA-12専用三脚スタンドアダプター

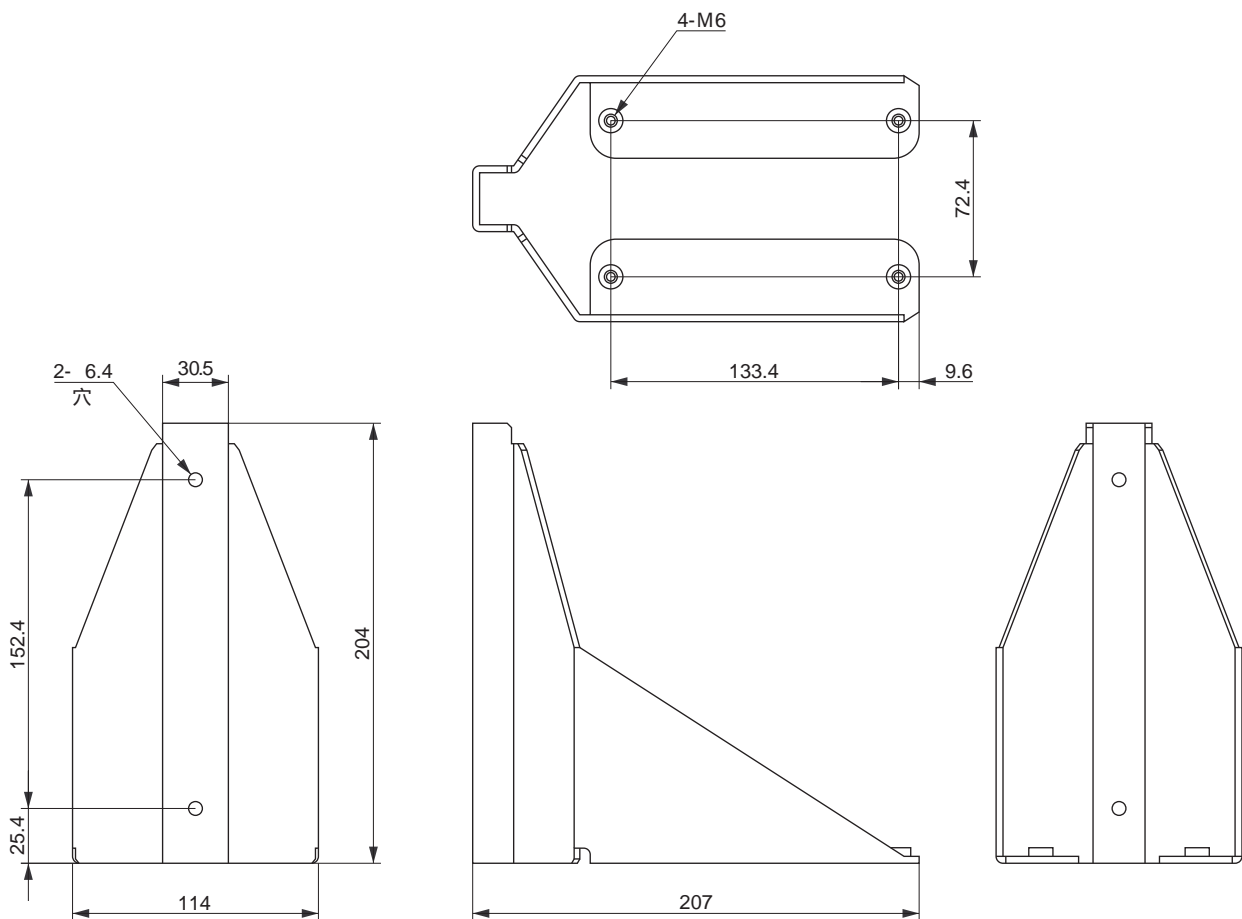
カ ラ ー : ブラック

質 量 : 1.3kg



MA-12 / SS 10組合せ例

発 売 日 '04.9月



単位 : mm