

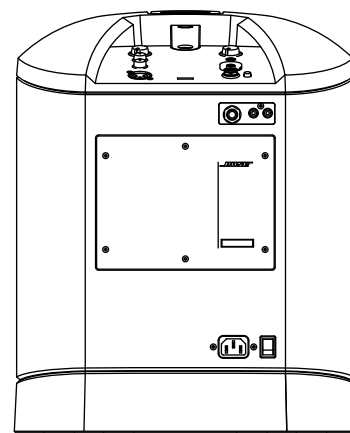
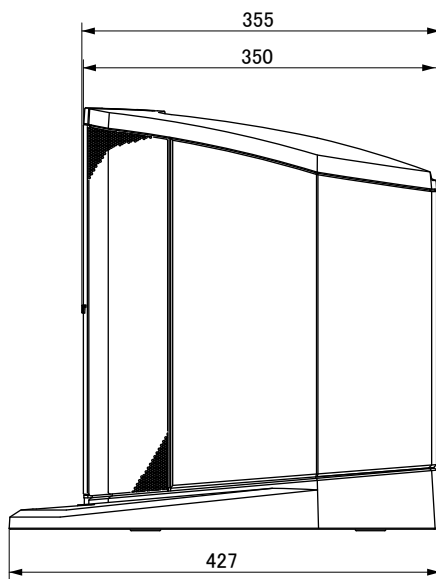
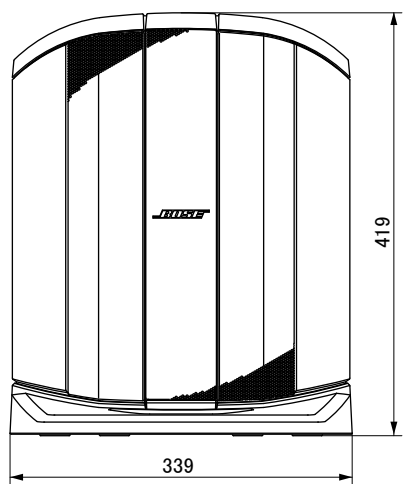
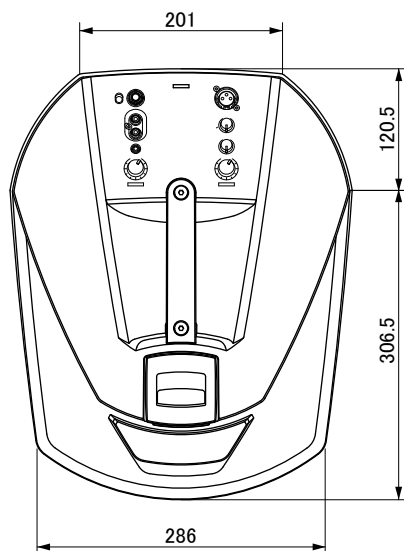
## MODEL L1™ Compact system

### 種別 スピーカーシステム 仕様

ユニット構成	5cmツイードドライバー×6、20cmウーファー×1	出力レベル	標準フォーン*: 規定レベル+2dBu、 最大レベル+20dBu(*バランス時)
再生周波数帯域	50Hz-16kHz(-10dB)、65Hz-14kHz(-3dB)		RCAピン: 規定レベル-3.8dBu、 最大レベル+14dBu
最大音圧レベル	106dB SPL@1m(連続)、112dB SPL@1m(ピーク)	外形寸法	339(W)×1,998(H)×427(D)mm (フロア設置ポジション時)
指向特性	水平:180° 垂直:40°		339(W)×419(H)×427(D)mm (テーブル設置ポジション時)
アンプ定格出力	130W	質量	13.3kg(フロア設置ポジション時) 11.2kg(テーブル設置ポジション時)
入力端子	CH1: XLR-3-31相当(バランス、ダイナミックマイク専用)×1(1: GND, 2:+, 3:-) CH2: 3.5φステレオミニ(アンバランス)×1、 RCAピン(アンバランス)×1、 標準フォーン(バランス/アンバランス)×1	消費電力	200W(最大)
最大入力レベル	CH1: XLR = +8dBu CH2: 3.5φステレオミニ = +12dBu、RCAピン = +12dBu、 標準フォーン = +12dBu (*バランス・アンバランス時共)	電源電圧	AC100-240V(50/60Hz)
入力インピーダンス	CH1: XLR = 2.4kΩ CH2: 3.5φステレオミニ = 14kΩ、RCAピン = 12.5kΩ、 標準フォーン* = 800kΩ(*アンバランス時)	カラー	ブラック
出力端子	標準フォーン(バランス/アンバランス)×1、 RCAピン(アンバランス)×1	付属品	AC電源ケーブル×1、パワースタンド専用スリッ カバー×1、エクステンション専用キャリーバッグ×1
		発売日	2009年6月

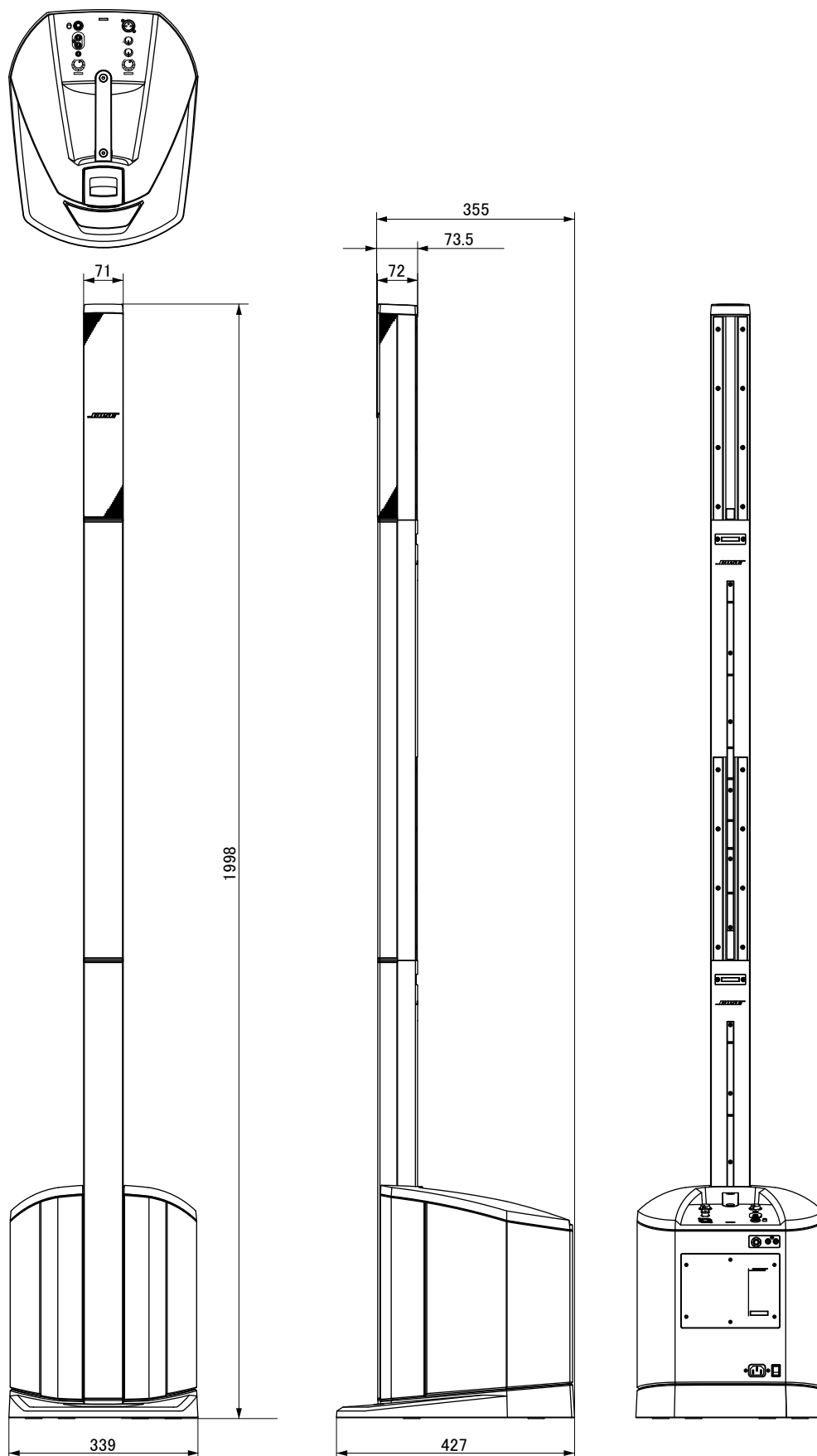


### テーブル設置ポジション



単位:mm

フロア設置ポジション



単位: mm