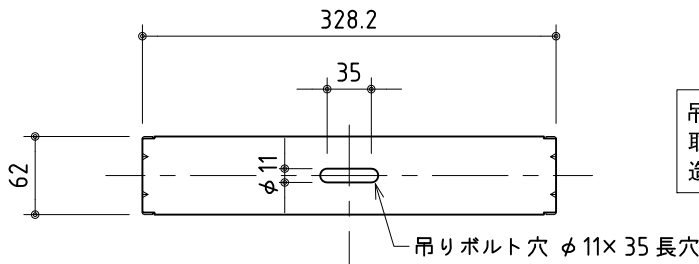
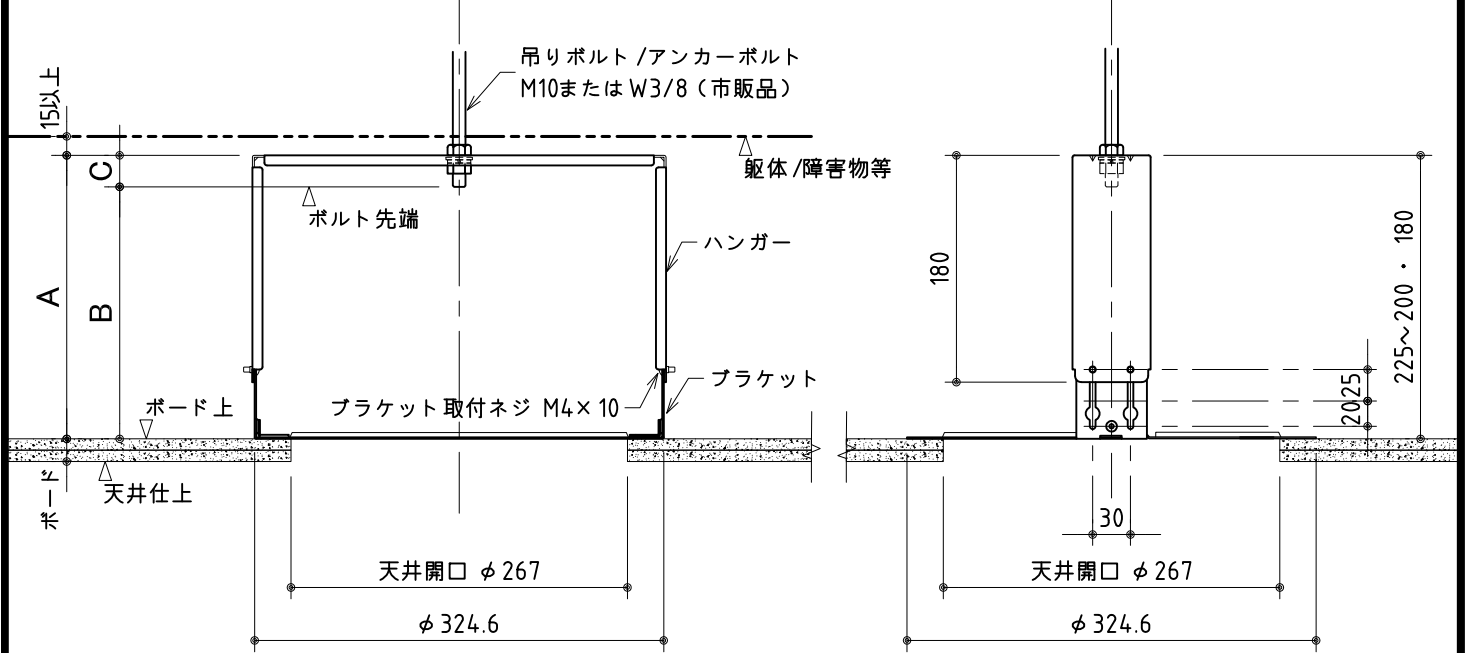


◆ 本製品はBOSE社製天井埋め込み型スピーカーDS100FおよびDS40Fシリーズを設置するとき、天井ボードに直接荷重がかからないように、アンカーボルト等の吊りボルトを使用して取り付ける金具です。



吊りボルトは、スピーカー質量(DS100F:5.9kg DS40F:3.8kg) + 取付金具質量(0.95kg)に耐えられる強度が確保できる所(建物構造体やコンクリートアンカー等)に取り付けてください。



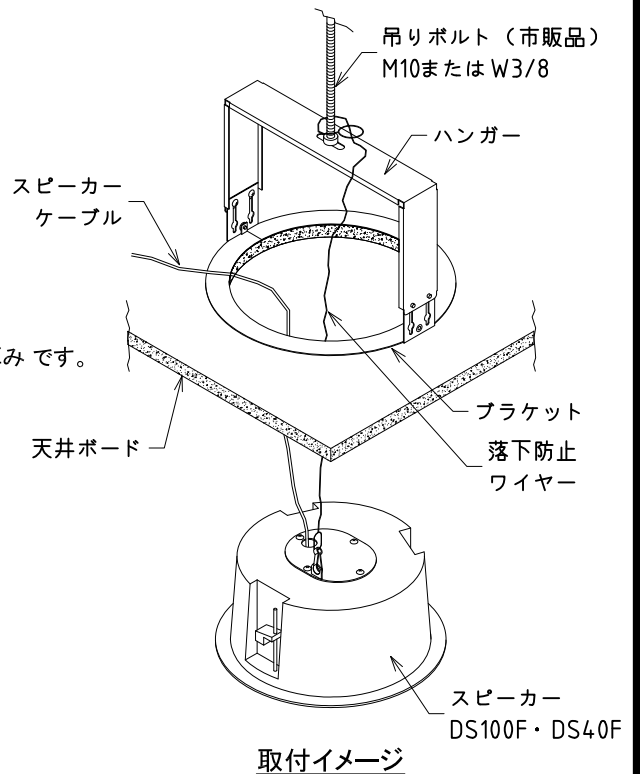
使用スピーカーによるボルト・ナットの取付高さ

| | | スピーカー型番 | |
|---|--------------|---------|--------------------|
| | | DS100F | DS40F |
| A | ボード上面よりナット下 | 225 mm | 225~200 および 180 mm |
| B | ボード上面よりボルト先端 | 200 mm | 200~175 および 155 mm |
| C | ナット下よりボルト先端 | 25 mm | 25 mm |

天井仕上面より取付金具を設置する最低必要高さは、A + 15mm + 天井ボード厚み です。

仕様

| | |
|---------|---|
| 材質 | 圧延鋼板 |
| 仕上 | メッキ処理(三価ユニクロメート) |
| 質量 | 950 g |
| 付属品 | 落下防止ワイヤー(スナップフック付) |
| 適合スピーカー | BOSE社製 DS100 FB・DS 100FW・DS40 FB・DS40 FW |



株式会社 ケイアイシー

尺度

単位 mm

品名 BOSE社製スピーカー ボルト吊り取付金具 DS100F/DS40Fシリーズ専用

Rev. 2010/09/21

型番 DS-HB

No.