

502A/502AW 専用

天井吊りブラケット CSB-5ASG/CSB-5AWSG

この度は、CSB-5ASG/CSB-5AWSGをお買い上げいただきまして、誠にありがとうございました。本製品を正しく、また性能を十分にいかしてお使いいただくために、ご使用になる前に必ずこの取扱説明書をお読みください。また、いつでも必要なときにご覧になれるよう保管されることをお勧めいたします。

製品概要

CSB-5ASG/CSB-5AWSGは、502A/502AWの確実かつ安全な吊り下げを可能にするブラケットです。カラビナ、ワイヤークリップ、ターンバックル等の連結金具を組み合わせ、ワイヤーやリンクチェーン等で、重心バランスを利用し、吊り下げ仰角を調節することができます。

安全上の留意項目

ご使用前に、下記の「留意項目」をよくお読みになり、正しくお使いください。

この「安全上の留意項目」は、製品を安全に正しくお使いいただき、あなたや他の人々への危害や財産への損害を未然に防止するため、いろいろな絵表示をしています。内容をよく理解してから本文をお読みください。

絵表示について



警告

この表示を無視して、誤った取り扱いをすると、人が死亡または重傷を負う可能性が想定される内容を示します。



注意

この表示を無視して、誤った取り扱いをすると、人が損傷を負う可能性が想定される内容および物的損害のみの発生が想定される内容を示します。



△記号は警告・注意を促す内容があることを告げるものです。



⊘記号は禁止の行為であることを告げるものです
(左図の場合は分解禁止を意味します)。



●記号は行為を強制したり指示する内容を告げるものです。



警告



取付ネジは、スピーカーおよびブラケットの質量を確認した上で天井、壁の材質にあったものを選んで取付けを行ってください。強度が足りないスピーカーの落下により、けがや事故の原因となります。



安全ワイヤーは指定された場所か落下時に耐えうる場所(スピーカー本体およびブラケットの総質量の10倍)に確実に取付けてください。強度が足りませんと、落下し、けがや事故の原因となります。



高いところで作業される場合には、安定のよい場所を選び、踏み台等のガタツキを確認した上、作業してください。不安定のまま作業しますと転倒し、けがや事故の原因となります。



クランプ(挟み込み部)は不安定な場所や、強度のないところなどクランプ部が抜け落ちてしまうようなところには設置しないでください。また、不十分な締め付け状態での使用はおやめください。落下し、けがや事故の原因となります。



配線および取付は、取扱説明書に記載してある通りに行ってください。配線、取付を間違えますと、火災、その他の事故の原因となります。



ロック機構が付いているものは、ロックが確実に効いていることを確認したうえで設置してください。ロックが効いていないまま使用しますと落下し、けがや事故の原因となります。



熱器具の近くや直射日光のあたるところには設置しないでください。近くで使用しますと、火災や事故の原因となります。



<本製品>を分解したり、改造しないでください。強度等が失われ安全性が低下し、事故の原因となります。



当社指定の対応スピーカー以外は取付けしないでください。事故の原因となります。



注意



取付けに関しては、専門の業者に依頼することをおすすめします。



取付ける面の強度が不十分な場合、取付けても、しっかり固定できず落下してケガの原因になります。



ネジは確実に締めてください。締め付けが弱かったり、奥まで締めこんでいない場合は、落下してケガの原因になります。



説明どおりに取付けなかったり、取付面の強度が不足している場合や、材質に合った適切なネジやアンカーを使用しなかった場合は、落下してけがの原因になります。



アンカーは必ず奥まで差し込んでください。また、アンカー用の下穴のサイズが大きすぎるとアンカーが効かず、スピーカーが落下して、ケガの原因になります。アンカー用の下穴の深さとサイズは必ず守ってください。



振動の多い場所には設置しないでください。そのような場所で長時間使用しますと、落下し、けがや事故の原因となります。



スタンドが不安定にならないよう、平らなしっかりとした床面に設置してください。不安定のまま使用しますと、転倒し、けがや事故の原因となります。



スタンドを踏み台として使用することは、絶対におやめください。転倒し、けがや事故の原因となります。



角度を変えるジョイント部を緩める際には、必ず先にスピーカーを支えてから行ってください。支えませんが急に動いて、けがや事故の原因となります。

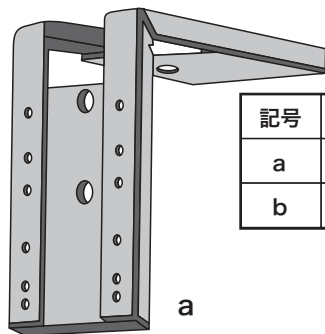


角度調整機能が付いたものは必ず、ジョイント部を緩めてから行ってください。固定したまま角度を変えますと機能低下し、けがや事故の原因となります。

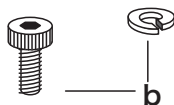


スピーカーを取り付けた後、スピーカーにより掛かったり、ぶら下がったりして重量を掛けますと転倒や落下などで、けがや事故の原因となります。

パーツ一覧

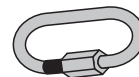


| 記号 | 名称 | 数量 |
|----|--------------------|-----|
| a | サスペンション・ブラケット | 1 個 |
| b | 8mmキャップネジ/ロックワッシャー | 3 個 |



別途ご用意してください。

502Aを吊り下げるためのワイヤー、チェーンと、金具を連結するために、カラビナ、ワイヤークリップ、ターンバックルなどが必要になります。



作業を行う前に

CSB-5ASG/CSB-5AWSG を使って 502A を天井に取り付ける前に、以下の点にご注意ください。

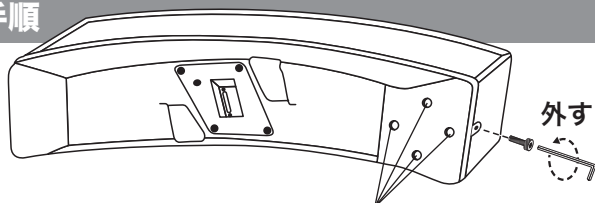
天井面取付用ボルトおよびナット類は取付面の材質によって選定しなければならないため付属しておりません。取付面に応じて、適切なボルトおよびナット類をご用意ください。

取付面に、スピーカーボックスおよびスピーカー取付金具の重量に十分耐えうる強度があることを確認してください。

吊り下げる際に使用するワイヤー、チェーン、またカラビナ、ワイヤークリップ、ターンバックルなどに、スピーカーボックスおよびスピーカー取付金具の重量に十分耐えうる強度があることを確認してください。

取付手順

1

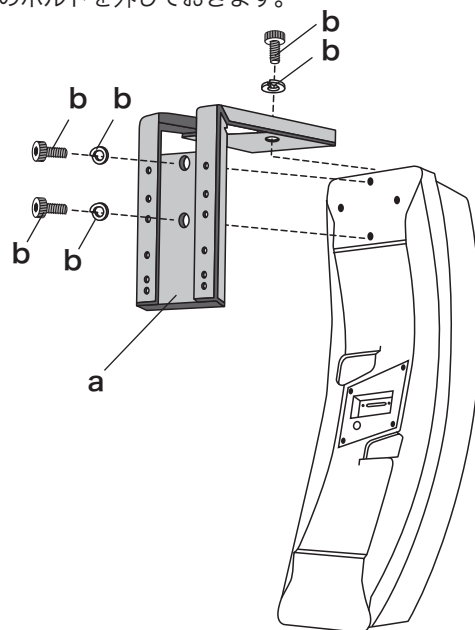


金具取付用埋込ナット

グリルを固定している2カ所のボルトのうち、金具取付用埋込ナットに近い側のボルトを外しておきます。

2

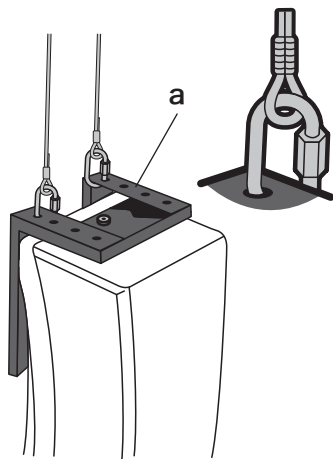
付属の8mmキャップネジ(パーツ一覧:b)とロックワッシャーを使って、サスペンション・ブラケット(パーツ一覧:a)を取り付けます(右図参照)。



3

天井から、2本のワイヤー、チェーンなどを8cmの間隔で平行に垂れ下がるように取り付けます。この時、ワイヤー、チェーンなどを取り付けるポイント2点を結ぶ線が502Aの正面に対し平行になるようにしてください。

4



サスペンション・ブラケット(パーツ一覧:a)に印刷されているピッチ角度から、希望する角度を選びカラビナ(別途ご用意してください)を使って、ワイヤー、チェーン(別途ご用意してください)などに取り付けます。