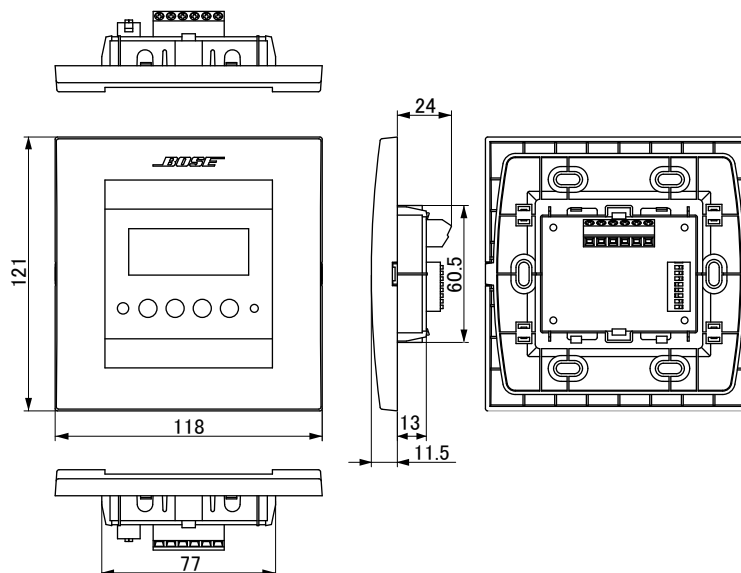


## MODEL CC-16 (ControlSpace® CC-16 Zone Controller)

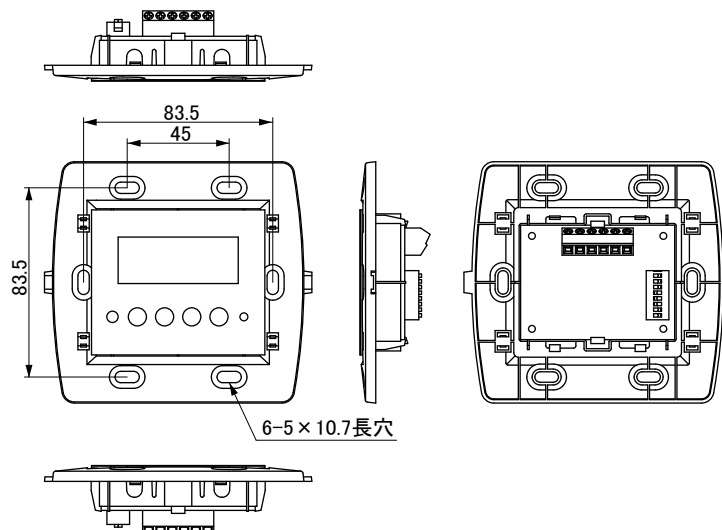
種 別	リモートコントローラー (ControlSpace® 専用)
仕 様	電源電圧必要条件: 8~18VDC / 100mA以上 ※アダプター直接またはネットワークケーブル経由で供給 (ユーロブロック)
端 子	部: ユーロブロック端子 (6ピン)
外 形 寸 法	118(W) × 121(H) × 35.5(D)mm 77(W) × 60.5(H) × 24(D)mm (フロントパネル裏面から突起部先端)
質 量	量: 105g
付 属 品	品: 取付ネジ (M4) × 4
発 売 日	日: 2005年12月



### フロントパネル装着時



### フロントパネル取外し時



単位: mm