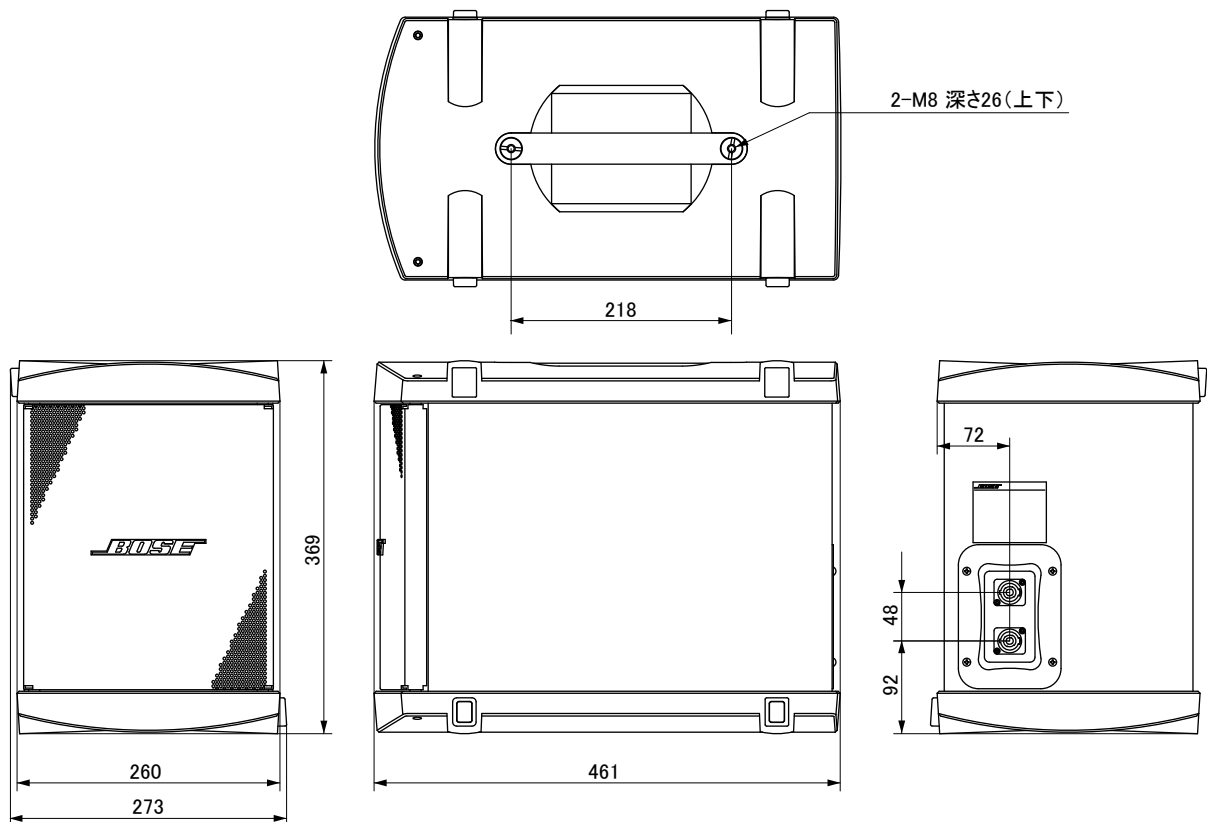


# BOSE®

## MODEL B1 bass module

種 別 スピーカーシステム  
仕 様

ユニット構成: 13cmウーファー×2  
再生周波数帯域: 40Hz~250Hz  
インピーダンス: 8Ω  
許容入力: 125W rms (IEC 268-5)  
入力端子: NL4(スピコン)×2  
外形寸法: 273(W)×461(D)×369(H)mm  
質量: 11.4kg  
付属品: 専用スピーカーケーブル×1本(1.5m)、専用キャリーカバー  
発売日: 2008年4月



単位: mm