

Panaray<sup>®</sup> スピーカーシステム

# 802-III

## 取扱説明書

この度は「Panaray<sup>®</sup> 802-III」をお買い上げいただき、誠にありがとうございます。本機を正しくお使いいただくため、ご使用になる前に必ずこの取扱説明書をよくお読みください。また、必要な時にすぐご覧になれるように大切に保管しておくことをおすすめします。



※ 説明の便宜上、イラストは実物と異なる場合があります。

# 安全上の留意項目

ご使用前に、この「安全上の留意項目」をよくお読みになり、正しくお使いください。  
以下の内容に反した使用により損害が発生した場合、当社は責任を負いかねます。

## 絵表示について

この「安全上の留意項目」は、製品を安全に正しくお使いいただき、あなたや他の人々への危害や財産への損害を未然に防止するため、いろいろな絵表示をしています。内容をよく理解してから本文をお読みください。



**警告**

この表示を無視して、誤った取り扱いをすると、人が死亡または重傷を負う可能性が想定される内容を示します。



**注意**

この表示を無視して、誤った取り扱いをすると、人が損傷を負う可能性が想定される内容および物的損害のみの発生が想定される内容を示します。

表示例



△記号は警告・注意を促す内容があることを告げるものです。



⊘記号は禁止の行為であることを告げるものです(左図の場合は分解禁止を意味します)。



●記号は行為を強制したり指示する内容を告げるものです。

**警告**



●スピーカーコードの上に重いものをのせたり、コードが製品の下敷きにならないようにしてください。また、壁や棚などの間にはさみ込んでほしくないでください。スピーカーコードを傷つけて火災の原因となります。



●スピーカー内部に金属片や異物などを落とさないでください。ショートや発熱などを起こし、火災の原因となります。



●スピーカーコードを熱器具や白熱灯の近く、直射日光のあたるところには近づけないでください。コードの被覆が溶けて、火災の原因となります。



●スピーカーコードを人が通るところなど引っ掛かりやすい場所に這わせないでください。つまずいて転倒したり、スピーカーが落下し、けがや事故の原因となります。



●<本製品>を分解したり改造しないでください。破損や火災の原因となります。



●取付ネジは、スピーカーおよびブラケットの質量を確認した上で天井、壁の材質にあったものを選んで取り付けを行ってください。強度が足りませんとスピーカーの落下により、けがや事故の原因となります。



●落下防止ワイヤーは指定された場所が落下時に耐えうる場所(スピーカー本体およびブラケットの総質量の10倍)に確実に取り付けてください。強度が足りませんと、落下し、けがや事故の原因となります。



●高いところで作業される場合には、安定のよい場所を選び踏み台等のガツキを確認した上、作業してください。不安定のまま作業されると、転倒し、けがや事故の原因となります。



●クランプ(はさみ込み部)は不安定な場所や、強度のないところなどクランプ部が抜け落ちてしまうところには設置しないでください。また、不十分な締め付け状態でのご使用はおやめください。落下し、けがや事故の原因となります。










●配線および取付は、取扱説明書に記載してある通りに行ってください。配線、取付を間違えますと、火災、その他の事故の原因となります。



●ロック機構が付いているものは、ロックが確実に利いていることを確認したうえで設置してください。ロックが入っていないまま使用しますと落下し、けがや事故の原因となります。



●熱器具や白熱灯の近くには設置しないでください。近くで使用しますと、火災や事故の原因となります。

 <b>注意</b>		<ul style="list-style-type: none"> <li>●調理台や加湿器のそばなど油煙や湯気が当たるような場所に置かないでください。火災・感電の原因となることがあります。</li> <li>●ぐらついた台の上や傾いた所など不安定な場所に置かないでください。落ちたり、倒れたりしてけがの原因となることがあります。</li> <li>●電源コード、スピーカーコードを熱器具に近づけないでください。コードの被ふくが溶けて、火災・感電の原因となることがあります。</li> <li>●窓を閉めぎった自動車の中や直射日光が当たる場所など異常に湿度が高くなる場所に放置しないでください。キャビネットや部品に悪い影響を与え、火災・感電の原因となることがあります。</li> <li>●湿気やほこりの多い場所に置かないでください。火災・感電の原因となることがあります。</li> </ul>
		<ul style="list-style-type: none"> <li>●ぐらついた台の上や傾いたところなど不安定な場所は避けて置いてください。また、設置場所の強度は重みに耐えられるものにしてください。落下して、けがや事故の原因となります。</li> </ul>
		<ul style="list-style-type: none"> <li>●スピーカーを高いところに設置される場合には、作業が不安定になりますので作業には十分ご注意ください。けがや事故の原因となります。</li> </ul>
		<ul style="list-style-type: none"> <li>●定格を超える入力を入れた状態や長時間音が歪んだ状態で使用しないでください。スピーカーが発熱し、火災の原因となることがあります。</li> </ul>
		<ul style="list-style-type: none"> <li>●高いところに設置される場合には、不意な衝撃に対して落下しないよう固定してください。固定しないまま使用しますと、落下し、けがや事故の原因となります。</li> </ul>
		<ul style="list-style-type: none"> <li>●取付金具をご使用になる場合は、ご使用になるスピーカーに対応しているボーズ社製の金具をご使用ください。他メーカーの金具や、対応外の金具を使用するとスピーカーの破損や落下のおそれがあります。</li> </ul>

●保証範囲に関して

・保証範囲はあくまで製品に規定されるもので設置に要する施工費用や運営に関する費用まで保証するものではありません。

## スピーカーの常設について（※必ずお読みください）

常設とは既設の金具へのスピーカーの取り付けや、壁面、天井などの取付面への通年あるいは長期の取り付けを意味します。スピーカーはその下を人が通る場所に設置される場合が多いので、金具の取付方法やスピーカーと取付金具との固定方法を間違えると落下などによる事故やけがの原因になりますので、十分な注意が必要です。

■弊社ではスピーカーの安全な設置を行うために専用の取付金具を用意しております。また、弊社はスピーカーの取付状況によって、特注の金具や弊社以外のメーカーの取付金具を使用しなければならないことがある状況も認識しております。弊社として、弊社製の専用金具以外を使用して取り付けを行って起きた事故や保障に関しては一切の責任は負いかねますが、参考までに、スピーカーシステムを常設する場合の留意点を記します。

■取付位置と取付方法は地域の条例、建築基準法と規則に則して行ってください。取付面とブラケットの強度が取り付けるスピーカーとブラケットの質量に十分耐えられることを確認してください。強度は、スピーカーとブラケットを合わせた質量の10倍以上あることが推奨されます。

- 信頼のおけるメーカーの金具をご使用ください。また、その金具が使用するスピーカーと、使用状況に適合していることを確認してください。
- 独自に金具を設計した場合は、ご使用になる前に、必ず専門家に構造と使用状況における安全性の確認を依頼してください。
- スピーカーに埋め込まれている金具取付用埋込ナットは、M8x1.25(ピッチ)です。ねじ山は少なくとも10山以上確保されています。
- 落下防止ワイヤーを用意して使用してください。その際、金具の取り付けで使用していない埋込みナットを使用してワイヤーを固定してください。
- 落下防止ワイヤーについては、素材、形状の選択、制作さらに使用方法を専門の技術者または、劇場の照明担当の専門家に相談してみてください。

必ず規格に適合しているネジを使用してください。ネジ締めトルクは5.6N・mを越えないようにしてください。ネジの締め過ぎはかえって、キャビネットにダメージを与え、破損や亀裂などによる強度不足を引き起こす原因になります。また、樹脂製キャビネットの特徴として、樹脂のキャビネットと金具にすき間が生じる場合がありますが、見るからにネジが緩んでる場合を除き、ネジの増し締め(設置後の締め直し)はしないようにしてください。ネジを締めるときはスプリングワッシャーやネジロック(Loctite®242など)などの緩み止めを使用することをおすすめします。

埋込みナットに使用するネジは少なくとも8~12回転締め込めるだけの長さのあるものを使用してください。それだけの締め込みをするためには取付金具から12mm(10~15mmの範囲であれば許容)出ていることを確認してください。長すぎるネジはキャビネット破損の原因または、取付不良の原因となります。また、ネジが短い場合は十分な強度がとれず、事故の原因となります。

ピッチ、寸法の違うネジを無理に取付に使用しないでください。特に5/16-18のインチ規格のネジは非常に似ておりますが使用できません。無理に使用した場合、埋込みナットの破損または、キャビネットの破損の原因になります。

## 特長

■802-IIIは過大入力によるユニットの破損を防ぐため、周波数特性を一定に保ちながらパッシブにコントロールし、入力レベルに合わせて再生帯域を変化させるバリエブル2ウェイシステムを採用。また、急激な温度変化、高湿度、砂塵など、厳しい条件下での耐久テストを繰り返し行い、紫外線、雨、霧はもちろん、厳寒、灼熱、埃などにも耐えられる全天候仕様を音質への妥協をすることなく実現。

●高効率、高耐入力、高耐久性ケーブル採用フルレンジドライバーユニット

磁気利用効率に優れるアルミ・エッジワイズ巻ボイスコイルと、アルミボビンを採用し、高効率、高耐入力を実現。さらに、紫外線、雨、霧はもちろん厳寒、灼熱、埃などにも耐えるドライバーユニットを採用。

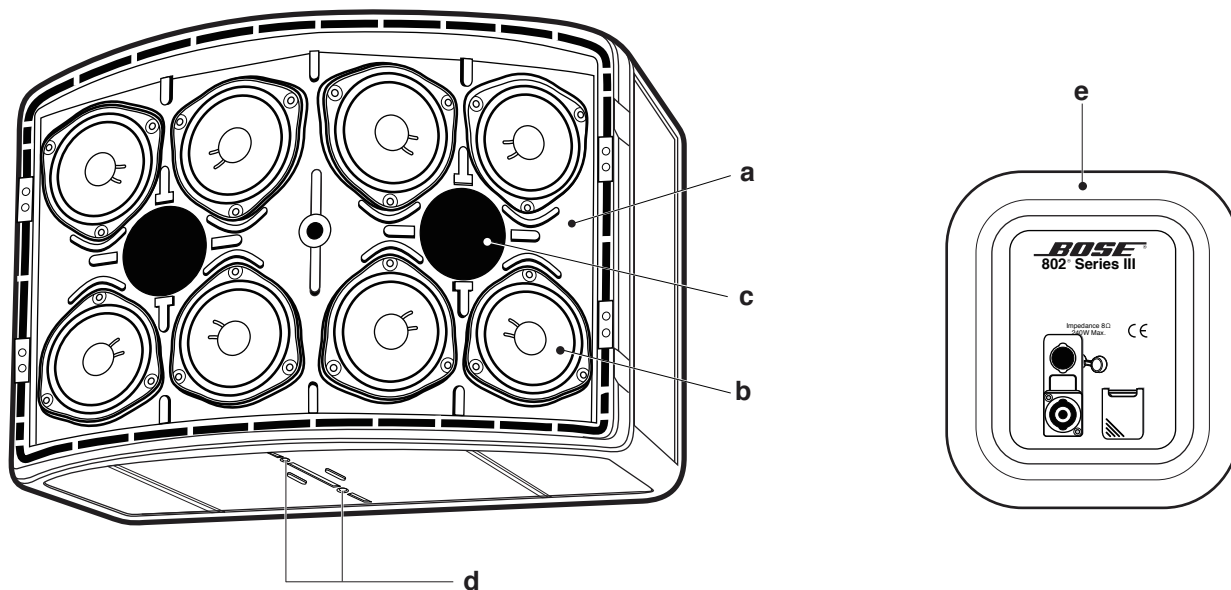
●軽量でしかも堅牢なモノコックエンクロージャー

射出一体成型によるモノコックエンクロージャーには、素材にマイカ強化ポリエチレン樹脂を採用。軽量でしかも衝撃にも強く、すぐれた可搬性を実現。

●雨や埃に強いフロントグリルと入力コネクター

雨や埃の吹き込みを防止するパンチングメタルグリルを採用。入力端子にはスピコンNL4を採用。

## 1 802-IIIの製品構造



**a.フロントバッフル**

11.5cmドライバーユニット8本を各種音響特性に対してもっとも理想的な放射パターンを作り出すよう配置、設計しています。

**b.11.5cmドライバーユニット**

**c.ポート**

流動力学に基づいて設計された2つのリアクティブ・エアコラムがコーンの不要振動を抑え、ドライバーユニットが再生する音響エネルギーを効果的に放出します。

**d.金具取付用埋込ナット**

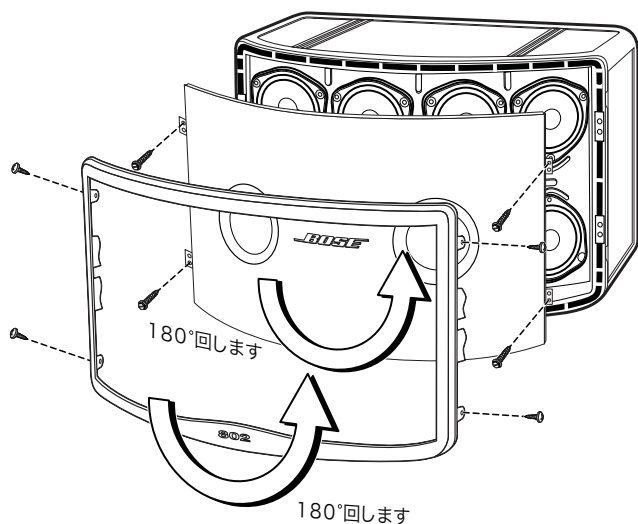
8mm径の穴が150mmピッチで2つ設けてあります。この部分にオプションの専用取付金具を取り付ける事ができます。

**e.コネクター部**

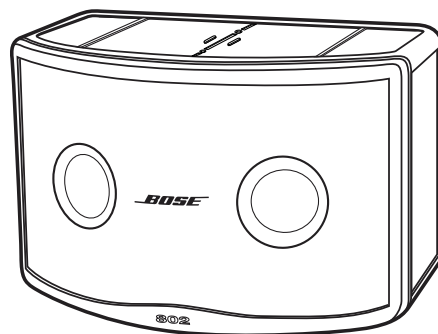
スピコンNL4端子が2個配置されています。

## 2 ログマークについて

BOSEロゴをパネルから取り外すことはできません。下記の方法でログマークを正位置にすることができます。



完成図



完成図

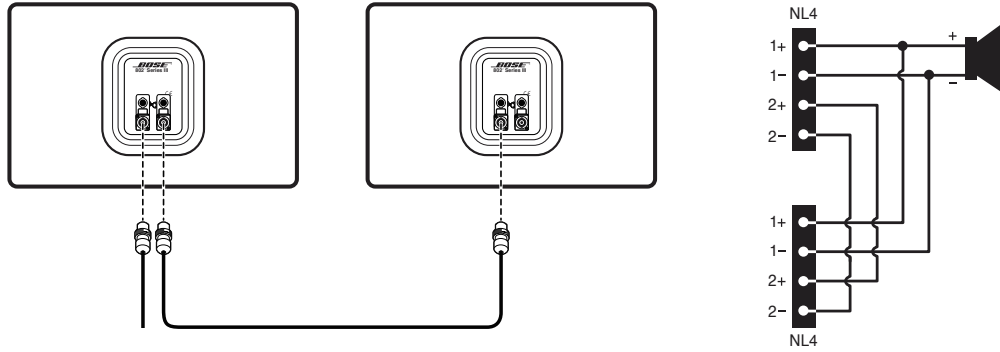
## 3 専用スピーカープロセッサを必ずご使用ください

802-III をご使用いただくには ControlSpace® SP-24 などの専用スピーカープロセッサが必要になります。必ず、専用スピーカープロセッサと共にご使用ください。専用スピーカープロセッサをご使用にならなかった場合、本来の性能が生かされないばかりでなく故障の原因となる場合がありますのでご注意ください。

## 4 802-IIIの接続方法

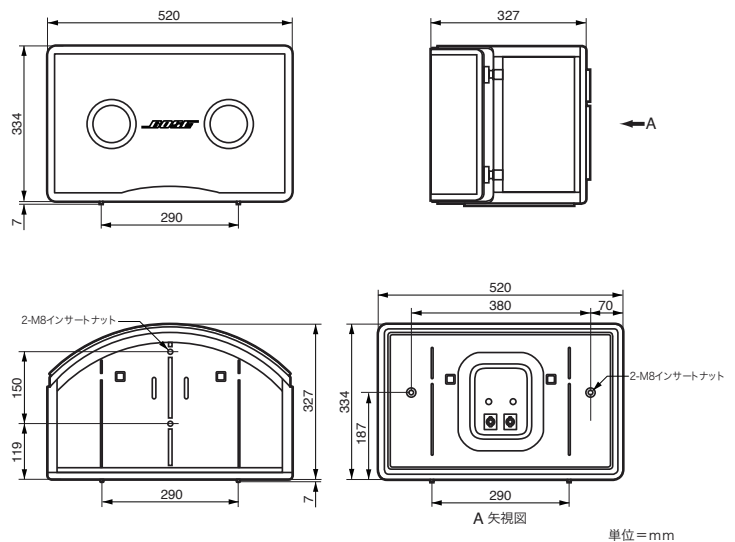
802-IIIの入力端子にはスピコンNL4端子が2つ装備されています。それぞれのコネクタは内部で並列になっていますので、アンプとの接続はいずれのコネクタを使用しても構いません。802-IIIを並列に接続する場合には、アンプからのケーブルをどちらか一方のコネクタに接続し、残りのもう一方のコネクタから次の802-IIIに接続します。

ご注意 802-IIIのインピーダンスは8Ωに設定されており、並列に接続した場合2台では4Ω、3台では2.6Ω、4台では2Ωになります。必ず接続するパワーアンプの対応インピーダンスをご確認ください。



## 仕様

ユニット構成	11.5cmフルレンジドライバー×8
インピーダンス	8Ω
感度	91dB-SPL (1W, 1m/Pink Noise) 93dB-SPL (1W, 1m/IEC Noise)
定格入力	240W(連続)
再生周波数帯域	50Hz~16kHz
最大音圧レベル	114dB-SPL (1m/Pink Noise) 116dB-SPL (1m/IEC Noise)
指向特性	水平120°、垂直100°
入力端子	スピコンNL4
外形寸法	520(W) x 341(H) x 334 (D) mm
質量	14kg、(カバー付属 17kg)



## 保証

保証の内容および条件は付属の保証書をご覧ください。

## お問い合わせ先

故障、修理、製品等のお問い合わせ先  
 ボーズ株式会社 カスタマーサービス  
 お客様専用ナビダイヤル ☎ 0570-080-021

修理品のお送り先  
 ボーズ株式会社 サービスセンター  
 〒206-0035 東京都多摩市唐木田1-53-9 唐木田センタービル  
 ※修理品をご送付いただく際の電話番号は、上記ナビダイヤルをご記入ください

ボーズ株式会社 <http://www.bose.co.jp/>  
 〒150-0036 東京都渋谷区南平台町 16-17 渋谷ガーデンタワー 5 階

**BOSE**  
 Better sound through research

- 仕様及び外観は改良のため予告なく変更することがあります。
- 弊社取扱以外の製品については、保証の責任を負いかねますのでご了承ください。