

MODEL 802- /802-W

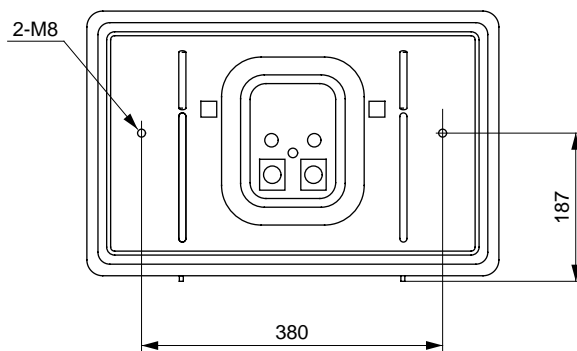
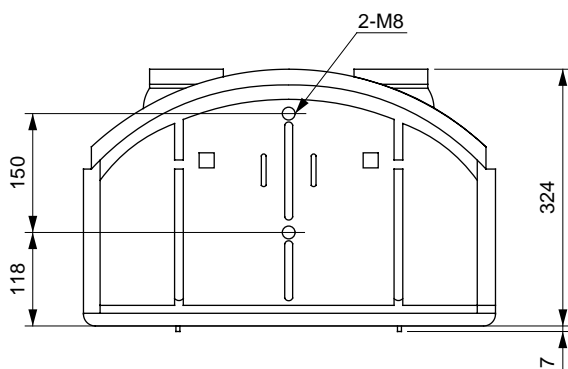
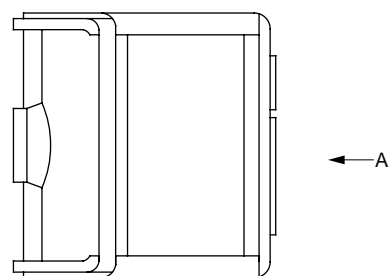
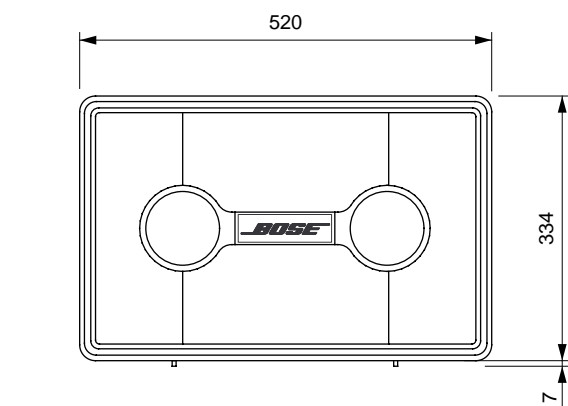
種 別 スピーカーシステム

仕 様 (802- /802-W)

許 容 入 力 : 240W (rms) 600W (peak)
 インピーダンス : 8
 使用ユニット : フルレンジ11.5cm
 再生周波数帯域 : 50Hz ~ 16kHz
 入 力 端 子 : 2P標準ジャック×2
 キャノン×2 (XLR-3-32 極性: ピン2、3ホット、ピン1コールド)
 カ ラ ー : ブラック (802-) ホワイト (802-W) (マンセル3属性値N-9.5/0近似)
 サ イ ズ : 520 (W) × 341 (H) × 331 (D) mm
 重 量 : 17.0kg (カバー含む) 14.0kg (カバーなし)
 材 質 : キャビネット プラスチック
 : グリル 布
 付 属 品 : 専用システムコントローラー (802C-)



発 売 日 802- : '84.11月 / 802-W : '93.8月

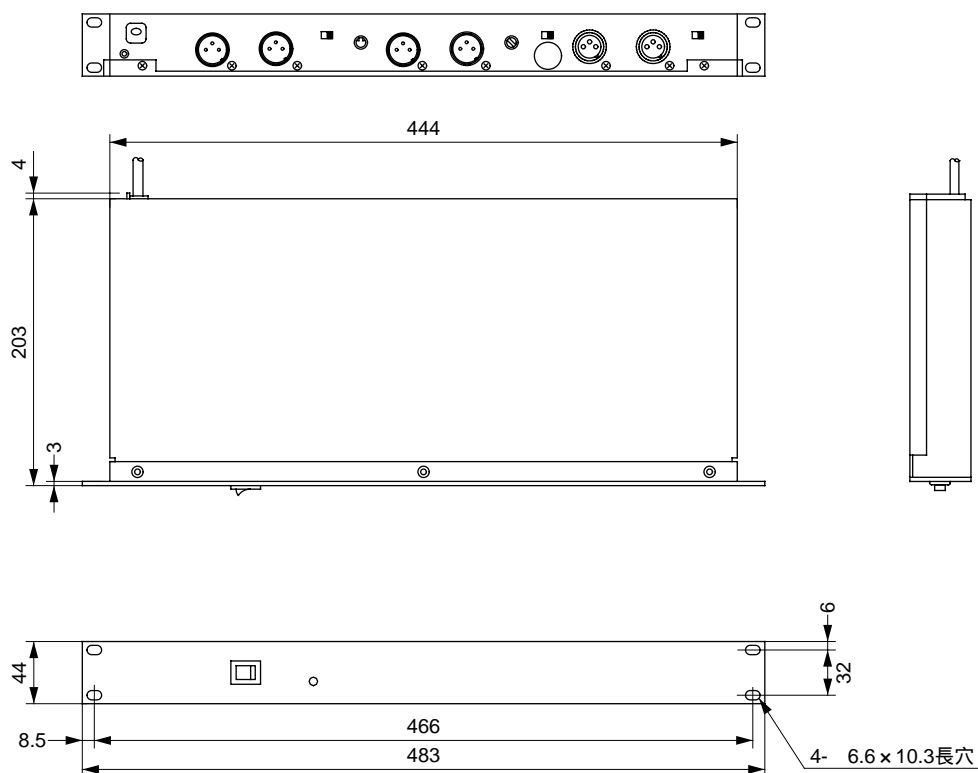


A矢视图

単位 : mm

仕 様 (802C-)

入力レベル : - 10dB、 + 4dB (切り替え : +4dB = 1.23V = 0VU)
 入力インピーダンス : 2k (+ 4dB入力時)
 10k (- 10dB入力時)
 最大出力レベル : 7.0V (max、 10k)
 出力インピーダンス : 100
 チャンネルセパレーション : 60dB (1kHz)
 歪 率 : 0.05%以下
 入 力 端 子 : XLR-3-31相当コネクタ × 2
 出 力 端 子 : High frequency output = XLR-3-32相当コネクタ × 2
 Low frequency output = XLR-3-32相当コネクタ × 2
 電 源 電 圧 : AC100V 50/60Hz
 定格消費電力 : 12W
 カ ラ ー : プロフェッショナルグレー
 サ イ ズ : 483 (W) × 44 (H) × 203 (D) mm
 重 量 : 3.2kg



単位 : mm