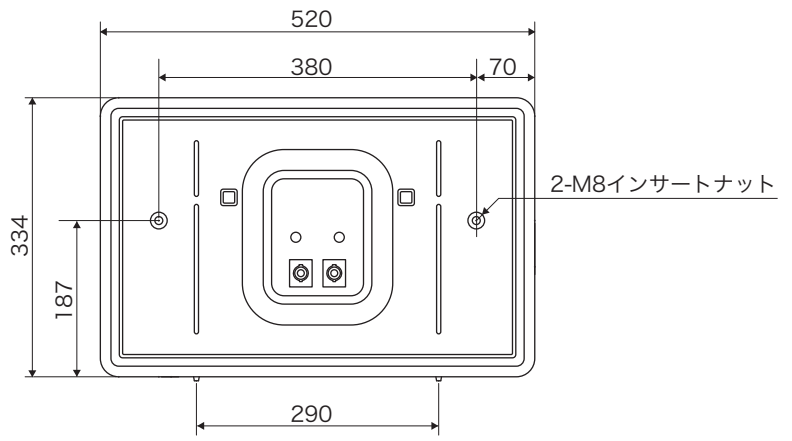
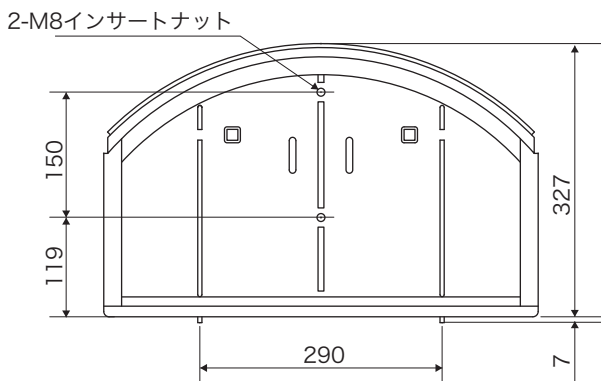
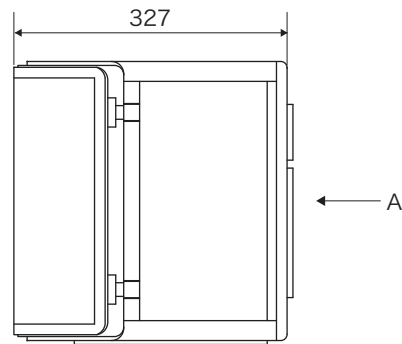
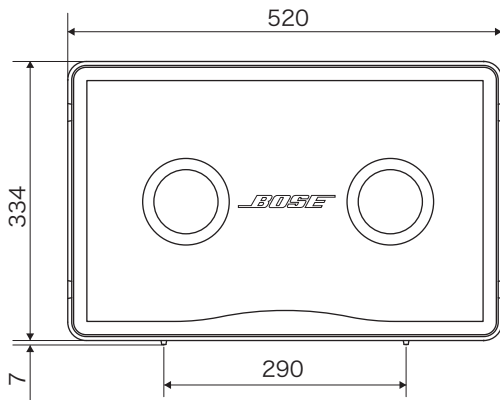


MODEL 802-III SG

種 別 スピーカーシステム 仕 様

ユニッ ト 構 成 : 11.5cmフルレンジドライバー × 8
 再生周波数帯域 : 50Hz ~ 16kHz
 インピーダンス : 8Ω
 許 容 入 力 : 240W rms (IEC268-5)
 感 度 : 91dB/W/m SPL (Pink Noise)、93dB/W/m SPL (IEC Noise)
 最大音圧レベル : 114dB SPL (1m/Pink Noise)、116dB SPL (1m/IEC Noise)
 指向特性 : 水平 : 120°、垂直 : 100°
 入力端子 : スピコン NL4MP × 2
 外形寸法 : 520 (W) × 341 (H) × 334 (D) mm
 質量 : 14.0kg (カバー付き 17.0kg)
 カラー : ブラック (802-III SG)
 発売日 : 2001年8月



A矢視図

単位 : mm