

# BOSE®

## MODEL 620M

種 別 マルチポジションフロアモニター

仕 様 ユニット構成: 57mmコーン型ドライバー×6  
133mmウーファー×2

インピーダンス: 8Ω

許 容 入 力: 200W

感 度: 90dB-SPL(1W@1m)

再生周波数帯域: 70Hz-16kHz

最大音圧レベル: 113dB-SPL (average)、119dB-SPL (peak) pink noise @1m

クロスオーバー周波数: 250Hz

指 向 特 性: 横置(ソロ)・・・水平40° 垂直120° 仰角45°

縦置1(グループ多人数)・・・水平120° 垂直40° 仰角30°

縦置2(グループ少人数)・・・水平120° 垂直40° 仰角50°

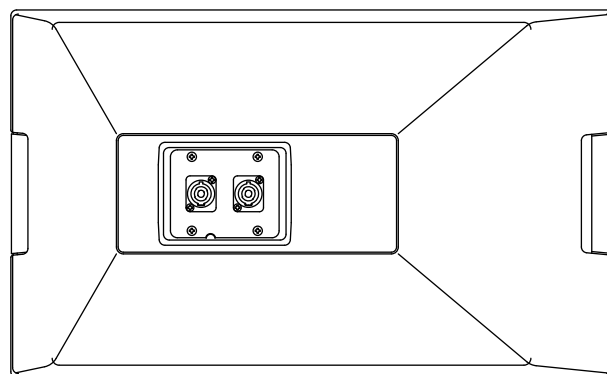
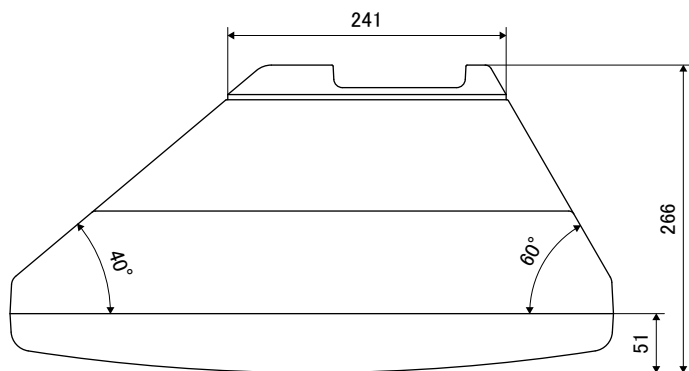
入 力 端 子: スピコンNL4MP×2

外 形 寸 法: 522(W)×318(H)×266(D) mm (横置ソロポジション時)

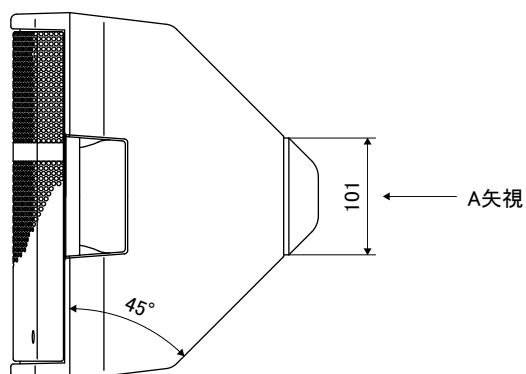
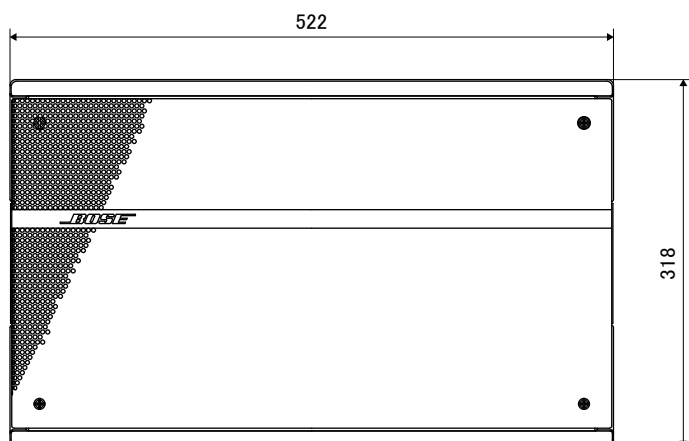
質 量: 10kg

カ ラ ー: ブラック

発売日 2006年11月

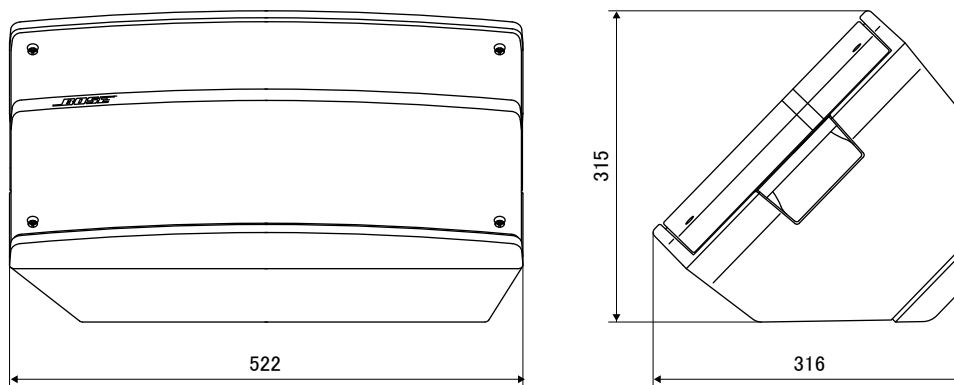


A矢視図

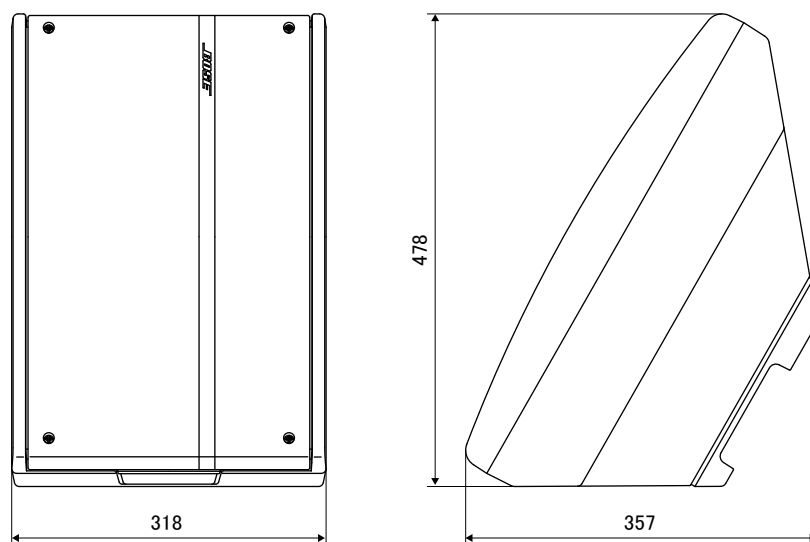


単位:mm

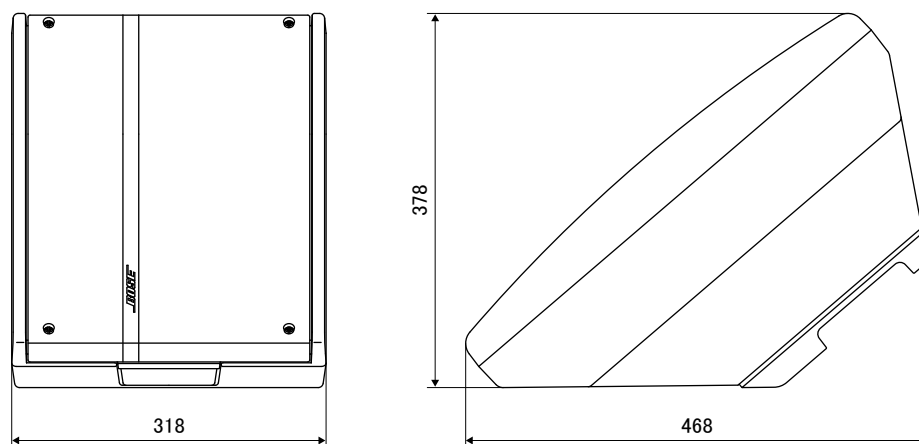
横置(ソロ)



縦置1(グループ多人数)



縦置2(グループ小人数)



単位:mm