

## MODEL 502ABC

### 種別 スピーカーシステム 仕様

#### コントロールド・アレイ 502A/502AW

許容入力 : 150W (rms)  
インピーダンス : 8  
再生周波数帯域 : 130Hz ~ 15kHz  
使用ユニット : 11.5cmドライバー × 5  
最大音圧レベル : 112dB (SPL average)  
121dB (SPL peak)  
感度 : 90dB SPL (1W, 1m, 130Hz ~ 15kHz)  
指向特性 (-6dBポイント) : 水平...120° 垂直...70°  
入力端子 : XLR-3-31相当コネクター  
XLR-3-32相当コネクター  
カラー : プロフェッショナルグレー (502A)  
アーキテックホワイト (502AW)  
(マンセル3属性値 N-9.5/0近似)  
サイズ : 145 (W) × 604 (H) × 174 (D) mm  
質量 : 6.8kg

#### アコースティクス・ベース・エンクロージャー 502B/502BW

許容入力 : 450W (rms)  
インピーダンス : 8

再生周波数帯域 : 55Hz ~ 150Hz  
使用ユニット : 30cmドライバー × 1  
最大音圧レベル : 115dB (SPL average)  
122dB (SPL peak)  
感度 : 90dB SPL (1W, 1m, 55Hz ~ 150Hz)  
入力端子 : XLR-3-31相当コネクター  
XLR-3-32相当コネクター  
カラー : プロフェッショナルグレー (502B)  
アーキテックホワイト (502BW)  
(マンセル3属性値 N-9.5/0近似)  
サイズ : 357 (W) × 787 (H) × 395 (D) mm  
質量 : 38.6kg

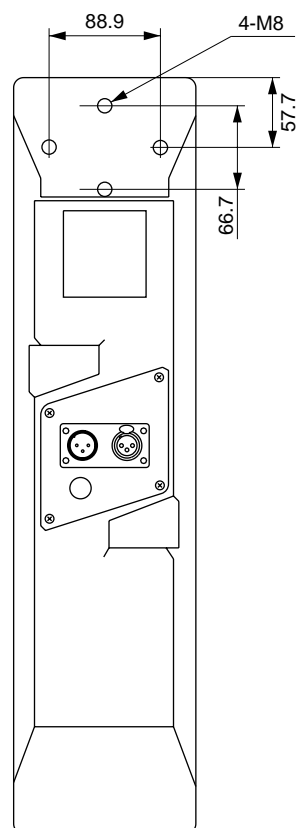
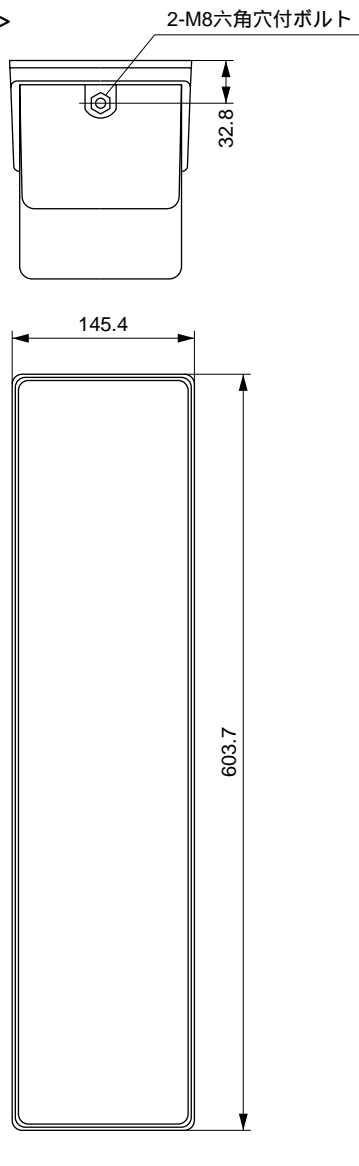
#### システムコントローラー 502C

入力インピーダンス : 2k (+4dB入力時)  
10k (-10dB入力時)  
出力インピーダンス : 100  
入力端子 : XLR-3-31相当コネクター  
出力端子 : XLR-3-32相当コネクター  
サイズ : 483 (W) × 44 (H) × 203 (D) mm  
質量 : 3.2kg

発売日 '93.10月

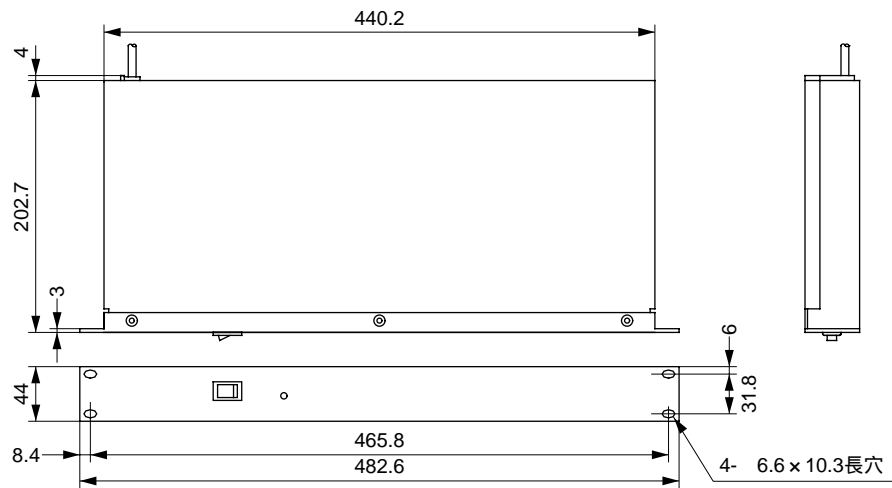


<502A/502AW>

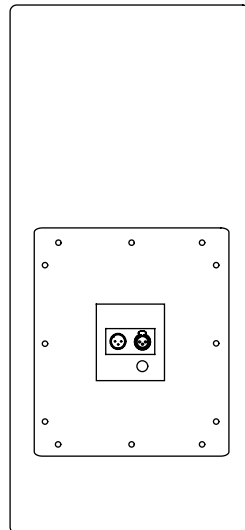
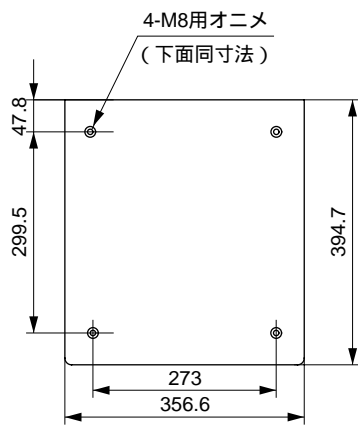


単位 : mm

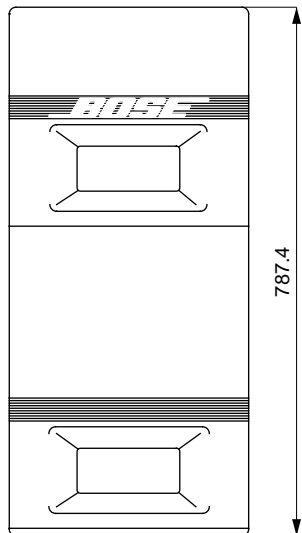
<502C>



<502B/502BW>



A矢视图



← A

单位：mm