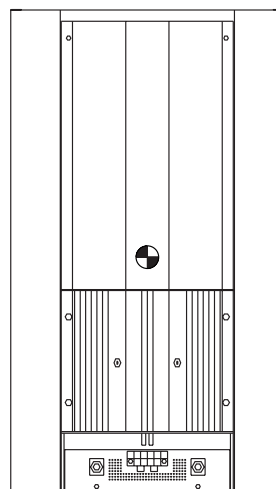
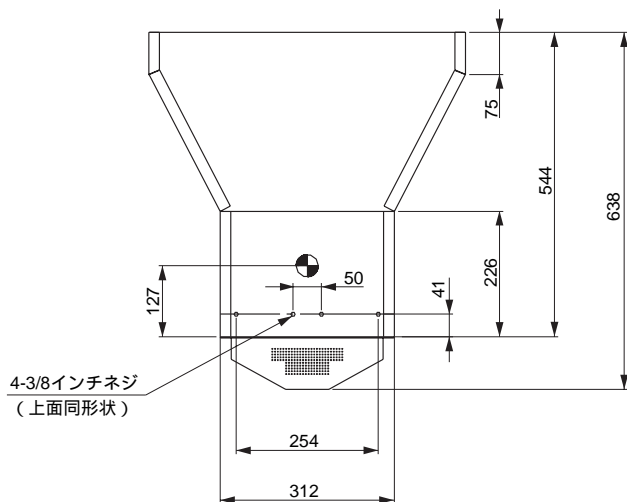
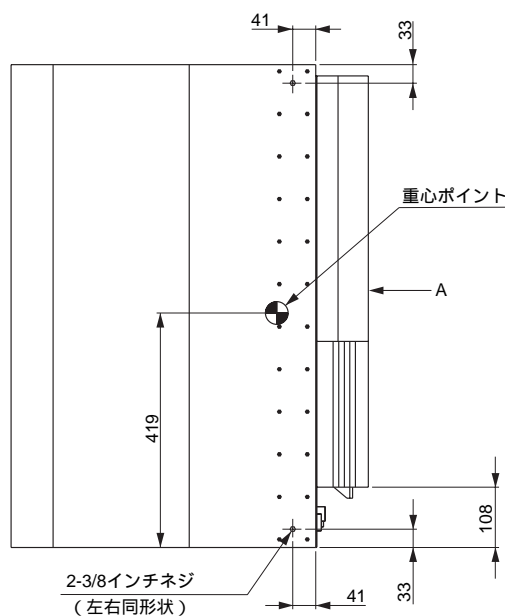
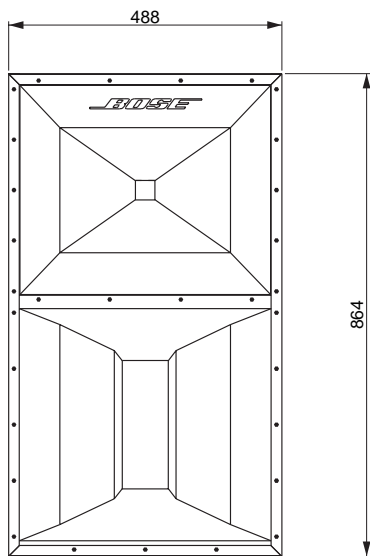


MODEL 4402-

種 別 スピーカーシステム

仕 様

	Passive-2Way	Bi-amplified
公称インピーダンス	8	8 (Mid-frequency) 8 (High-frequency)
最大音圧レベル	130dB SPL、1m (rms) 136dB SPL、1m (peak)	130dB SPL、1m (rms) 136dB SPL、1m (peak)
再生周波数帯域	160Hz ~ 16kHz	160Hz ~ 16kHz
クロスオーバー周波数	2kHz	2kHz
感 度	108dB SPL、1W、1m	106dB SPL、1W、1m (Mid-frequency) 107dB SPL、1W、1m (High-frequency)
指向特性 (-6dBポイント)	水平...36° 垂直...36°	水平...36° 垂直...36°
推奨アンプ出力	600W	600W (Mid-frequency) 150W (High-frequency)
入 力 端 子	NL4MP x 2	
カ ラ ー	ブラック	
サ イ ズ	488 (W) x 864 (H) x 638 (D) mm	
重 量	32kg	



A矢视图

単位 : mm