

## コンパクトスピーカーシステム

# 33WER/33WER-S

この度は33WER/33WER-Sをお買い上げいただき、誠にありがとうございます。本機を正しくお使いいただくため、ご使用になる前に必ずこの取扱説明書をお読みください。また、必要なときにご覧になれるよう大切に保管されるようおすすめいたします。

## 33WER/33WER-S取扱説明書



## 目次

安全上の留意項目 .....	2
特長 .....	3
各部の名称 .....	4
接続について .....	5
付属の取付金具の使い方 .....	6
ロゴバッチの使い方 .....	9
ゴム足の使い方 .....	10
マジックテープの使い方 .....	10
仕様 .....	11
故障の場合のお問い合わせ先 .....	11
保証 .....	11

# 安全上の留意項目

ご使用前に、この「安全上の留意項目」をよくお読みになり、正しくお使いください。  
以下の内容に反した使用により損害が発生した場合、当社は責任を負いかねます。

## 絵表示について

この「安全上の留意項目」は、製品を安全に正しくお使いいただき、あなたや他の人々への危害や財産への損害を未然に防止するため、いろいろな絵表示をしています。内容をよく理解してから本文をお読みください。



**警告**

この表示を無視して、誤った取り扱いをすると、人が死亡または重傷を負う可能性が想定される内容を示します。



**注意**

この表示を無視して、誤った取り扱いをすると、人が損傷を負う可能性が想定される内容および物的損害のみの発生が想定される内容を示します。

表示例



△記号は警告・注意を促す内容があることを告げるものです。











⊘記号は禁止の行為であることを告げるものです。（左図の場合は分解禁止を意味します）








●記号は行為を強制したり指示する内容を告げるものです。

 警告	⊘	スピーカーケーブルの上に重いものをのせたり、ケーブルをくぎやステッplerで固定したり、製品の下敷きにならないようにしてください。また、壁や棚などの中にはさみ込んだりしないでください。スピーカーケーブルを傷つけて火災の原因となります。
	△	スピーカー内部に金属片や異物などを入れないでください。ショートや発熱などを起こし、火災の原因となります。
	●	スピーカーケーブルを熱器具の近くや直射日光のあたるところには近づけないでください。ケーブルの被覆が溶けて、火災の原因となります。
	⊘	スピーカーケーブルを人が通るところなど引っ掛かりやすい場所に這わせないでください。つまずいて転倒したり、スピーカーが落下し、けがや事故の原因となります。
	⊘	<本製品>を分解したり改造しないでください。破損や火災の原因となります。
	●	熱器具の近くや直射日光のあたるところには設置しないでください。そのような場所で使用しますと、火災の原因となります。

 注意	⊘	ぐらついた台の上や傾いたところなど不安定な場所は避けて置いてください。また、設置場所の強度は重みに耐えられるものにしてください。落下して、けがや事故の原因となります。
	●	スピーカーを高いところに設置される場合には、足場が不安定になりますので作業には十分ご注意ください。けがや事故の原因となります。
	⊘	定格を超える信号を入れた状態や長時間音が歪んだ状態で使用しないでください。スピーカーが発熱し、火災の原因となることがあります。
	⊘	高いところに設置される場合には、不意な衝撃に対して落下しないよう固定してください。固定しないまま使用しますと、落下し、けがや事故の原因となります。
	⊘	取付金具をご使用になる場合は、ご使用になるスピーカーに対応しているボーズ社製の金具をご使用ください。他メーカーの金具や、対応外の金具を使用するとスピーカーの破損や落下、転倒のおそれがあります。
	●	窓を閉めきった自動車の中や直接日光が当たる場所など異常に温度が高くなる場所に放置しないでください。キャビネットや部品に悪い影響を与え、火災の原因となることがあります。

 警告		取付ネジは、スピーカーおよびブラケットの重量を確認した上で天井、壁の材質にあったものを選んで取り付けを行ってください。強度が足りませんとスピーカーの落下により、けがや事故の原因となります。
		安全ワイヤーは指定された場所か落下時に耐えうる場所（スピーカー本体およびブラケットの総重量の10倍）に確実に取り付けてください。強度が足りませんと、落下し、けがや事故の原因となります。
		高いところで作業される場合には、安定のよい場所を選び踏み台等のガタツキを確認した上、作業してください。不安定のまま作業されますと、転倒し、けがや事故の原因となります。
		クランプ（はさみ込み部）は不安定な場所や、強度のないところなどクランプ部が抜け落ちてしまうところには設置しないでください。また、不十分な締め付け状態でのご使用はおやめください。落下し、けがや事故の原因となります。
		配線および取付は、取扱説明書に記載してある通りに行ってください。配線、取付を間違えますと、火災、その他の事故の原因となります。
		ロック機構が付いているものは、ロックが確実に利いていることを確認したうえで設置してください。ロックが入っていないまま使用しますと落下し、けがや事故の原因となります。
		当社推薦の対応スピーカー以外は取り付けしないでください。事故の原因となります。

 注意		振動の多い場所には設置しないでください。そのような場所で長時間使用しますと、落下し、けがや事故の原因となります。
		角度固定部やスピーカー、ブラケット固定部は安全のため設置後1カ月程を目安に、再度増し締めを行ってください。
		<本製品>の取り付けの際には、安全のため施工業者にご相談ください。
		スピーカーを取り付けた後、スピーカーにより掛かったり、ぶら下がったりして重量を掛けますと転倒や落下などで、けがや事故の原因となります。

## 特 長

### 効率的な低音再生を可能にする新設計S字ポートを採用

全長20cmのポートをS字型に折り曲げて、小型エンクロージャーに収納する新構造の採用で効率のよい低音再生を実現。さらに、ポートノイズの低減のため、ポートの入口と出口には綿密に計算されたフレア形状を採用しています。

### 均一な音場を提供するドライバーの最適化設計

57mmウーファー2本と57mmツイーター1本の計3本を最適化設計。偏りのない音の放射と円錐状の130度の広指向性により、均一な音場を提供します。また、レゾナンスマトリクス構造が、優れた音像定位を実現。さらに、ツイーターでは磁気回路の軽量化と高域特性の改善を、ウーファーでは磁気回路の強化、耐入力特性と低域特性の改善を図っています。

### スペース効率の高いスリムでコンパクトなボディ

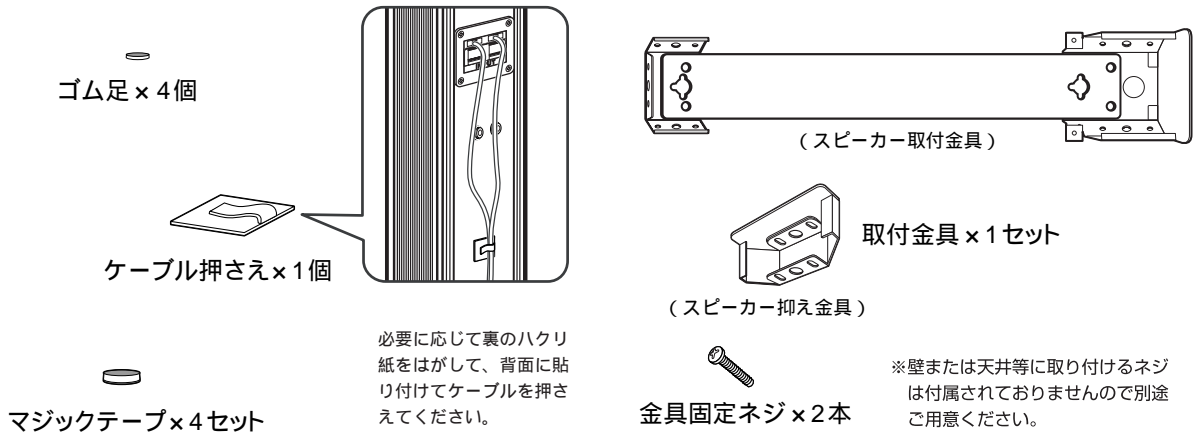
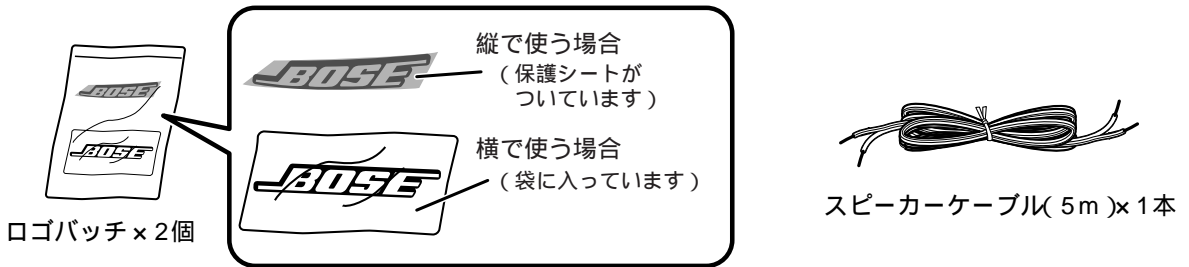
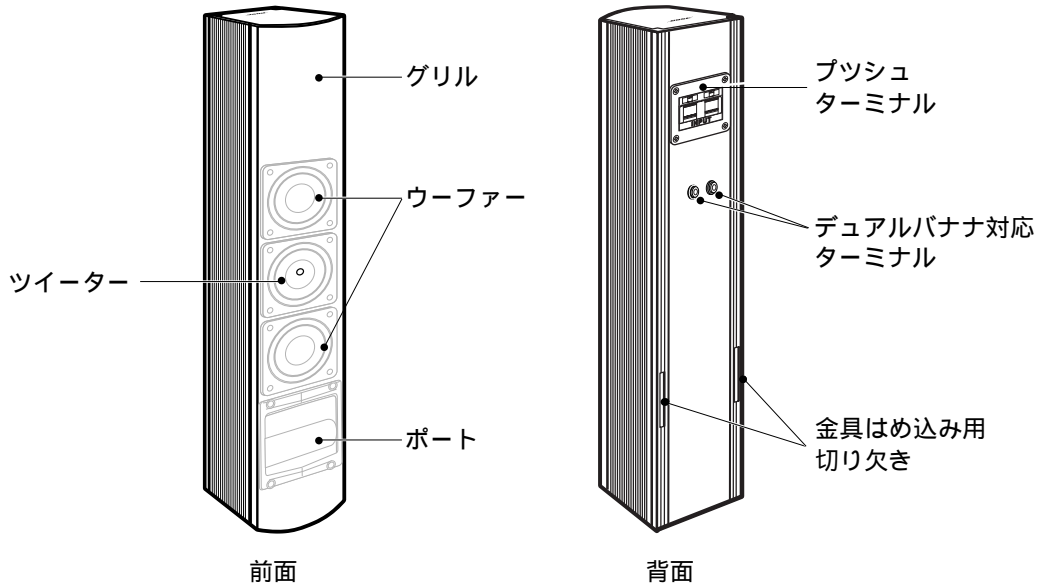
幅8.5cm、奥行き10cm、高さ40cmというスリムでコンパクトなボディは、設置スペースの効率化を実現。また、洗練されたイメージを醸し出すアルミ押し出し仕上のボディは、様々なインテリア空間への対応を可能にしています。

### スピーカーの防磁について

このスピーカーは、キャンセリング・マグネット方式による低磁束漏洩になっています。通常のスピーカーは、テレビやモニターなどに近づけると、画面に色ムラなど影響が生じる場合がありますが、このスピーカーシステムはテレビやモニターなどへの近接設置の可能なスピーカーです。ただし、テレビやモニターなどへの設置のしかたによっては、画面に色ムラなど影響が生じる場合があります。その場合はテレビやモニターからスピーカーを十分離し、テレビの電源を切り、15分から30分の間隔をあけてから再度テレビの電源を入れてください。テレビの自己消磁機能によって、正常な画面に戻ります。その後も、画面に影響が生じる場合には、スピーカーをさらにテレビから離してご使用ください。

# 各部の名称

もし開梱時に損傷などが発見された場合や、内容物が不足しているときはそのままの状態を保ち、ただちにお買い上げになった販売店までご連絡ください。そのままのご使用はおやめください。また、箱や梱包材は、後日の修理メンテナンス等が必要になった場合のために保管しておくことをおすすめします。

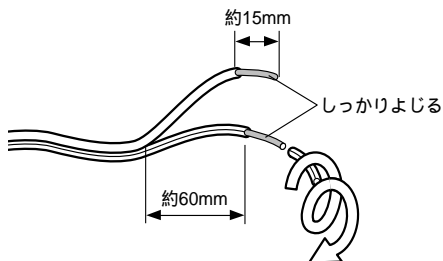


# 接続について

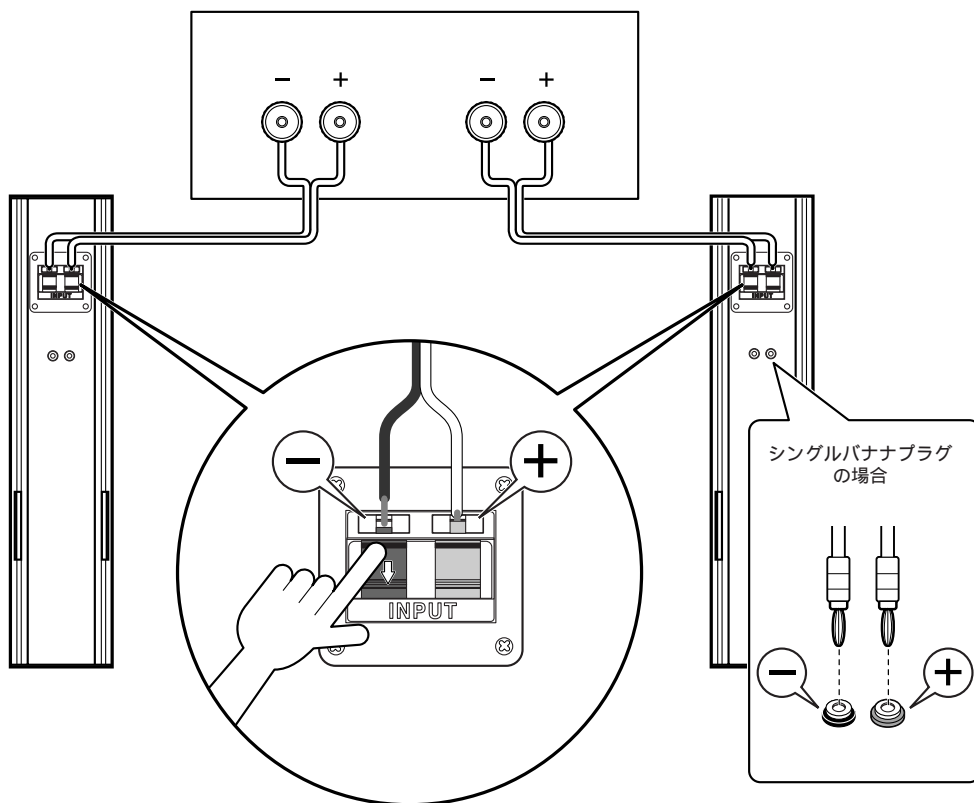
スピーカーとアンプを接続するときは、必ずアンプの電源を切ってから行ってください。

スピーカーの裏面にある入力端子とアンプからの出力端子をスピーカーケーブルで接続してください。

(スナップインターミナルとデュアルバナナ対応ターミナルは内部でつながっておりますのでどちらを使用してもかまいません。)



スピーカケーブルは、右の図のように先端の被覆をむいておきます。



スピーカーケーブルは、スピーカーの赤 ⊕ 側端子とアンプの ⊕ 側端子とを、スピーカーの黒 ⊖ 側端子とアンプの ⊖ 側端子とを接続してください。

スピーカーケーブルの極性(⊕、⊖)を間違えますと、音の定位がフラついたり低音が出なくなったりします。

# 付属の取付金具の使い方

付属の取付金具を使って、壁や天井などにスピーカーを取り付けることができます。



注意

- ・壁や天井に取り付けるためのネジは付属しておりませんので、別途ご用意ください。
- ・縦に取り付ける場合は、スピーカー抑え金具が上になるように取り付けてください。

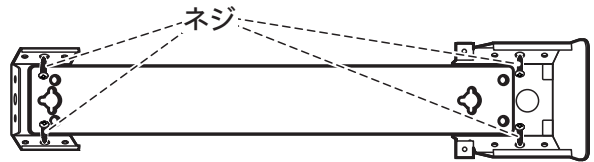
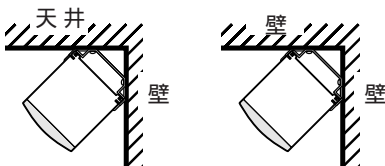
## 1. 壁または天井に取付金具を取り付けます。



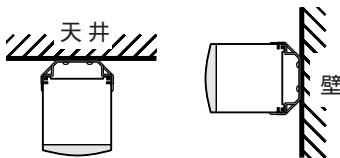
注意

- ・取り付ける場所によって、ネジ穴の位置が変わりますので、ご注意ください。
- ・金具を組み立てるときに付属のネジを使って固定します。このときネジ回しが使え空間を確保してください(7ページ参照)。

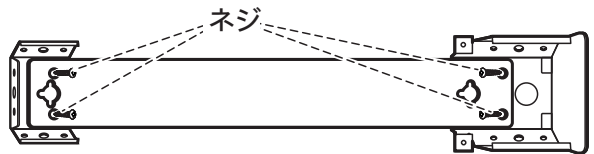
### コーナーに設置する場合



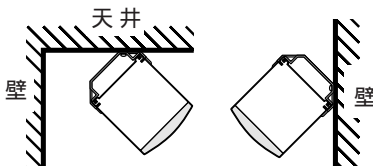
### 壁または天井に設置する場合 A



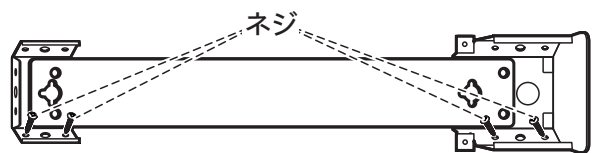
壁や天井の面と平行に取り付ける



### 壁または天井に設置する場合 B



45 角度でに取り付ける



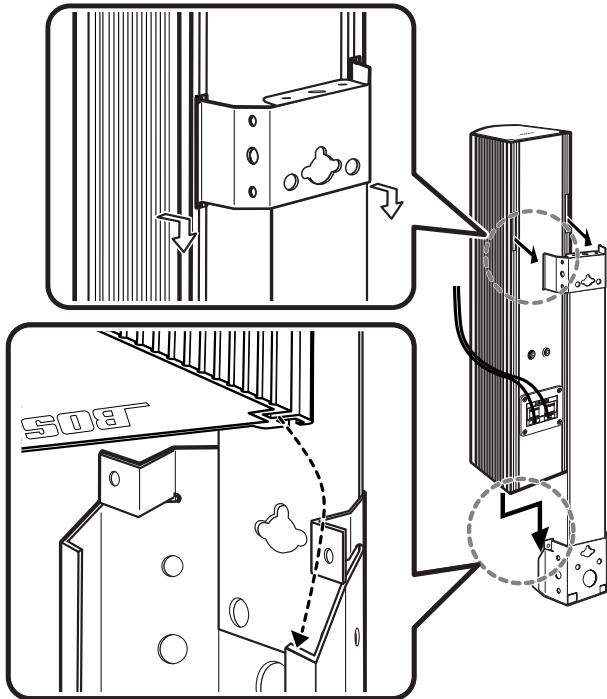
# 付属の取付金具の使い方 (続き)

## 2. 取付金具とスピーカーを取り付けます。



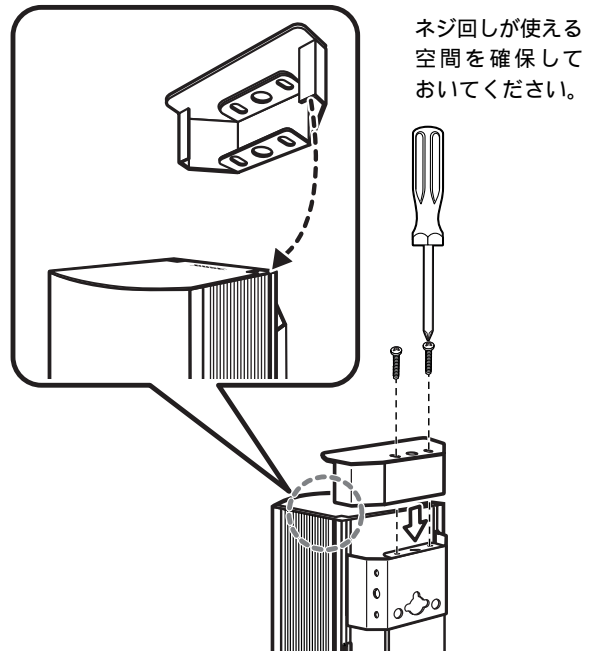
注意

取付金具にスピーカーを取り付ける前にスピーカーケーブルの配線は済ませておきます。



スピーカーの溝に差し込みます。

スピーカーの向きが逆になります。ロゴを取り付けるときに注意してください。



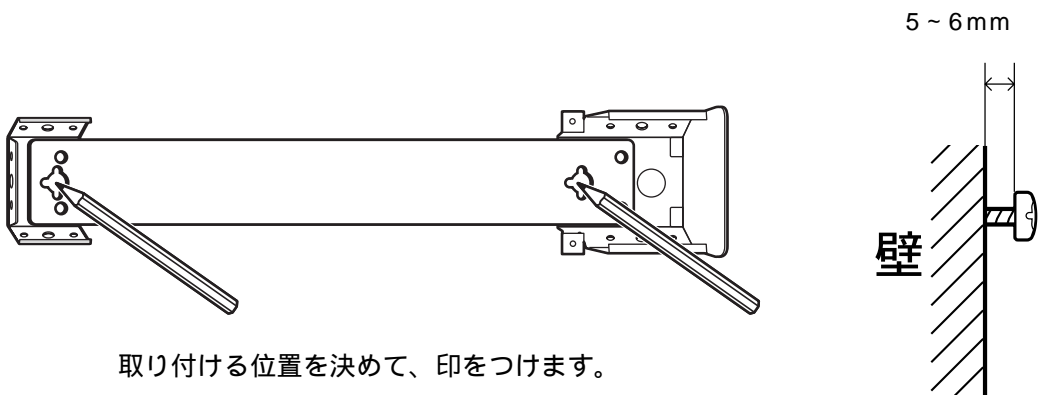
ネジ回しが使える空間を確保しておいてください。

# 付属の取付金具の使い方 (続き)

## その他の取り付け方

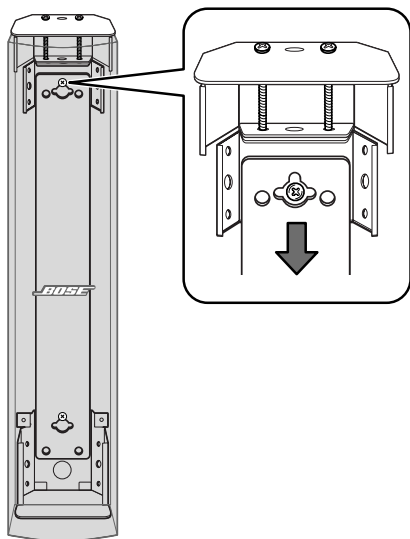
先に付属の取付金具とスピーカーを組み立ててから、壁に取り付ける方法 (天井は不可)

1. 付属の取付金具を使って、ネジを取り付ける位置を決めて、壁にネジを取り付けます。

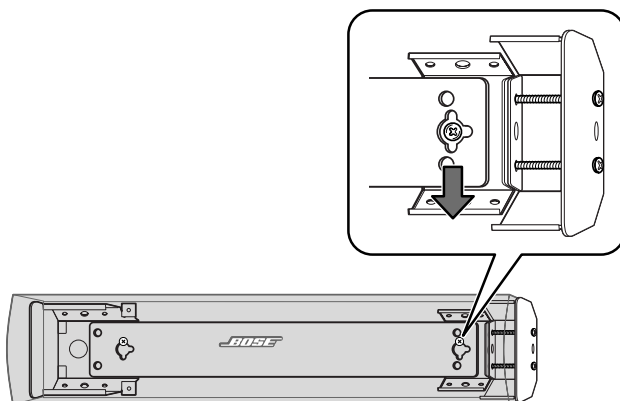


2. 取付金具とスピーカーを組み立てます。(7ページ参照)。このときスピーカーの接続をすませておきます。

3. 壁につけたネジに合わせて、スピーカーを取り付けます。



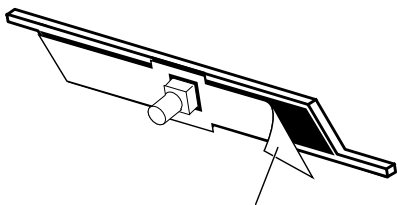
縦に取り付ける場合



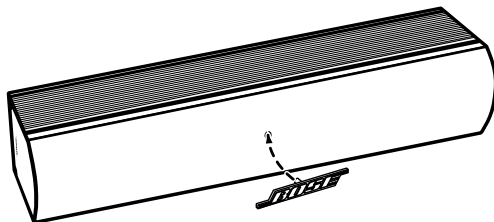
横に取り付ける場合



# ロゴバッチの使い方

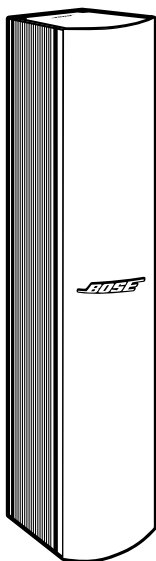


ハクリ紙をはがして取り付けます。

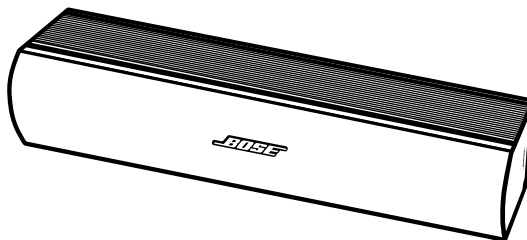


縦に使用する場合と横に使用する場合では、使用するロゴバッチが違います（4ページ参照）。

## 完成図



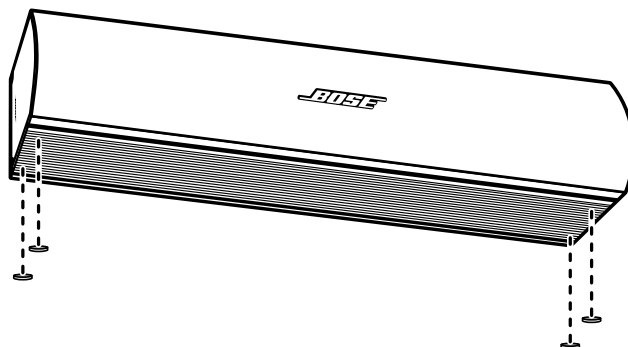
縦に使用する場合



横に使用する場合

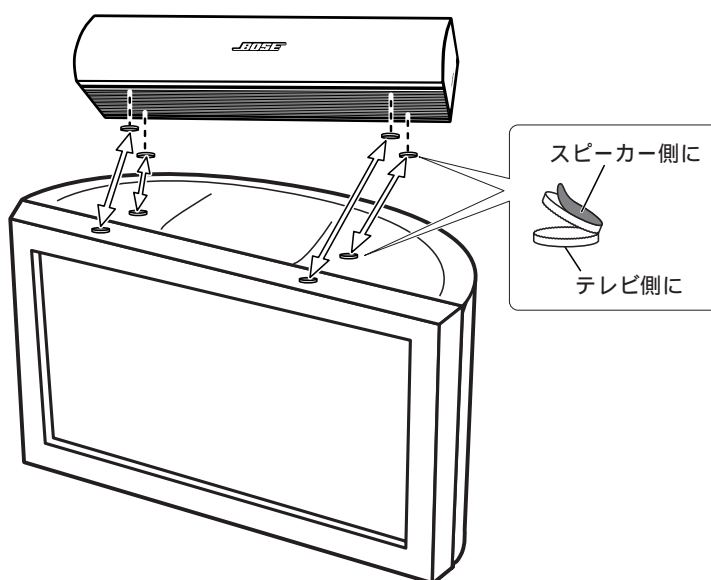
## ゴム足の使い方

四すみの安定するところへ貼り付けます。



## マジックテープの使い方

マジックテープの片側をテレビなどの台に固定して、その位置に合わせてマジックテープの反対側をスピーカーに貼り付けます。



## 仕 様

方 式	バスレフ
構 成	2ウェイ3スピーカー
ユ ニ ッ ト	57 mmウーファー×2 57 mmツイーター×1
再生周波数特性	75Hz～20 kHz
インピーダンス	6
許 容 入 力	30W( rms IEC268-5 )
低 磁 束 漏 洩	キャンセリング・マグネット方式、シールド方式併用
入 力 端 子	スナップインターミナル、デュアルバナナ対応ターミナル
サ イ ズ	85( W )×405( H )×100( D ) mm
重 量	2.6 kg
カ ラ ー	33WER : ブラック 33WER S : シルバー
付 属 品	取付金具×1セット、ケーブル押さえ×1個、金具固定ネジ×2本、 ゴム足×4個、マジックテープ×4セット、 スピーカーケーブル(5m)×1本

## 故障の場合のお問い合わせ先

故障および修理のお問い合わせは、ボーズサービスセンター事業部 ☎ 045-979-0821  
製品等のお問い合わせは、ボーズ株式会社インフォメーションセンター ☎ 03-5489-0955  
までご連絡ください。

## 保 証

保証の内容および条件は付属の保証書をご覧ください。

***BOSE***<sup>®</sup>  
*Better sound through research*<sup>®</sup>

<http://www.bose.co.jp/>

**ボーズ株式会社**

〒150-0044 東京都渋谷区円山町28-3 渋谷Y Tビル TEL 03-5489-0955

仕様及び外観は改良のため予告なく変更することがあります。  
弊社取扱以外の製品については、保証の責任を負いかねますのでご注意ください。