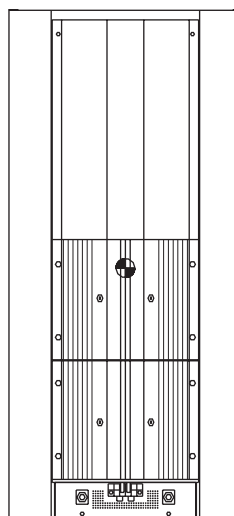
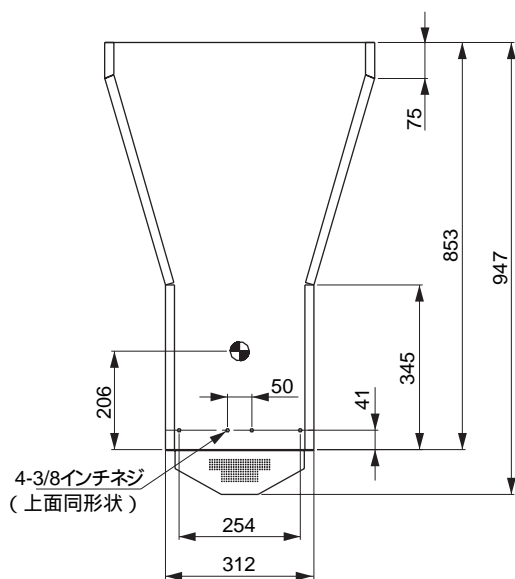
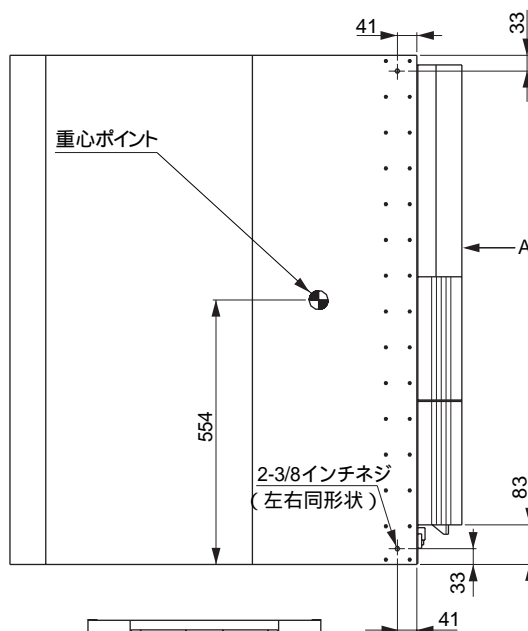
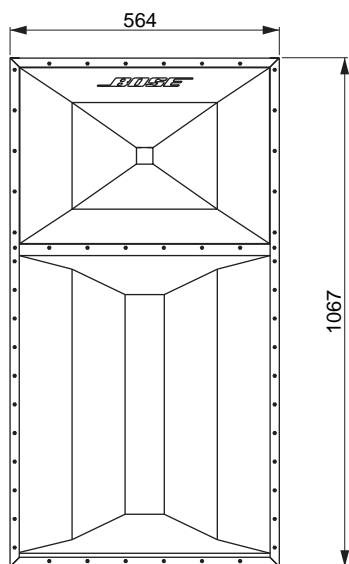


MODEL 3202-

種別 スピーカーシステム

仕様

| | Passive-2Way | Bi-amplified |
|-----------------|---|---|
| 公称インピーダンス | 16 | 16 (Mid-frequency), 8 (High-frequency) |
| 最大音圧レベル | 134dB SPL, 1m (rms) 140dB SPL, 1m (peak) | 134dB SPL, 1m (rms) 140dB SPL, 1m (peak) |
| 再生周波数帯域 | 160Hz ~ 16kHz | 160Hz ~ 16kHz |
| クロスオーバー周波数 | 2kHz | 2kHz |
| 感度 | 110dB SPL, 1W, 1m | 107dB SPL, 1W, 1m (Mid-frequency) 111dB SPL, 1W, 1m (High-frequency) |
| 指向特性 (-6dBポイント) | 水平...27° 垂直...20° | 水平...27° 垂直...20° |
| 推奨アンプ出力 | 1200W | 1200W (Mid-frequency) 150W (Mid-frequency) |
| 入力端子 | | NL4MP x 2 |
| カラー | | ブラック |
| サイズ | 564 (W) x 1067 (H) x 947 (D) mm | |
| 重量 | 48kg | |



A矢视图

単位 : mm