

BOSE®

MODEL 310M

種 別 マルチポジションフロアモニター

仕 様 ユニット構成: 57mmコーン型ドライバー×3
133mmウーファー×1

インピーダンス: 8Ω

許容入力: 100W

感 度: 91dB-SPL(1W@1m)

再生周波数帯域: 70Hz-16kHz

最大音圧レベル: 111dB-SPL (average)、117dB-SPL (peak) pink noise @1m

クロスオーバー周波数: 250Hz

指 向 特 性: 横置(ソロ)・・・水平60° 垂直120° 仰角45°

縦置1(グループ多人数)・・・水平120° 垂直60° 仰角30°

縦置2(グループ少人数)・・・水平120° 垂直60° 仰角50°

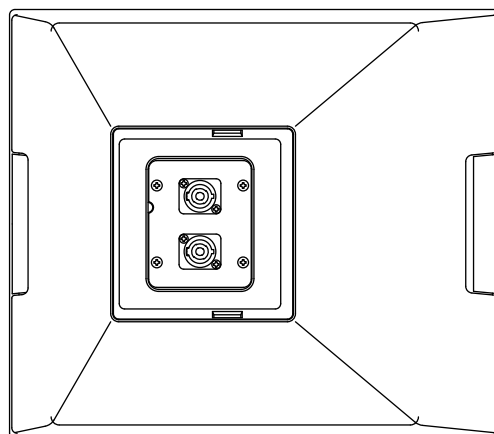
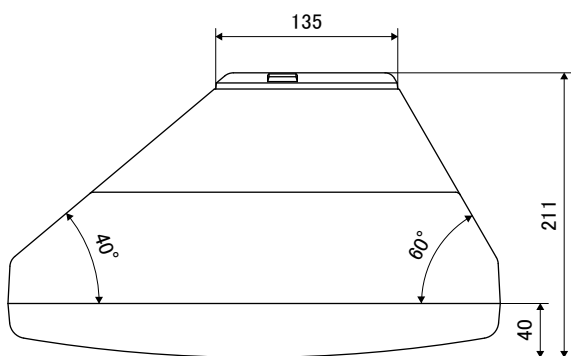
入 力 端 子: スピコンNL4MP×2

外 形 寸 法: 365(W)×318(H)×211(D) mm (横置ソロポジション時)

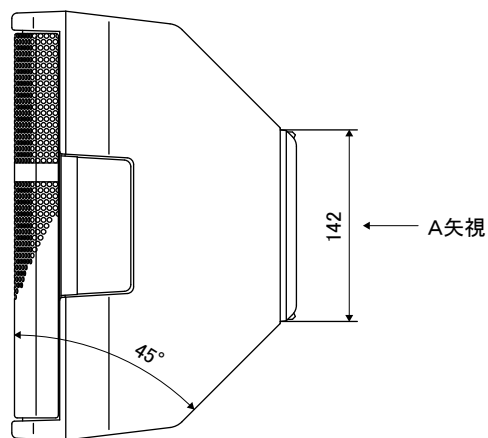
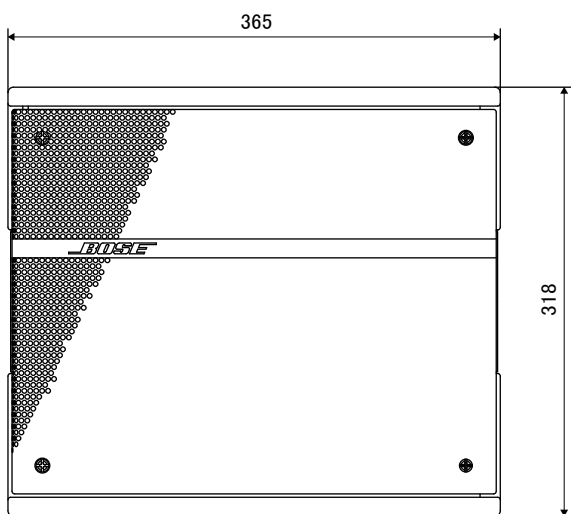
質 量: 6kg

カ ラ: ブラック

発売日 2006年11月

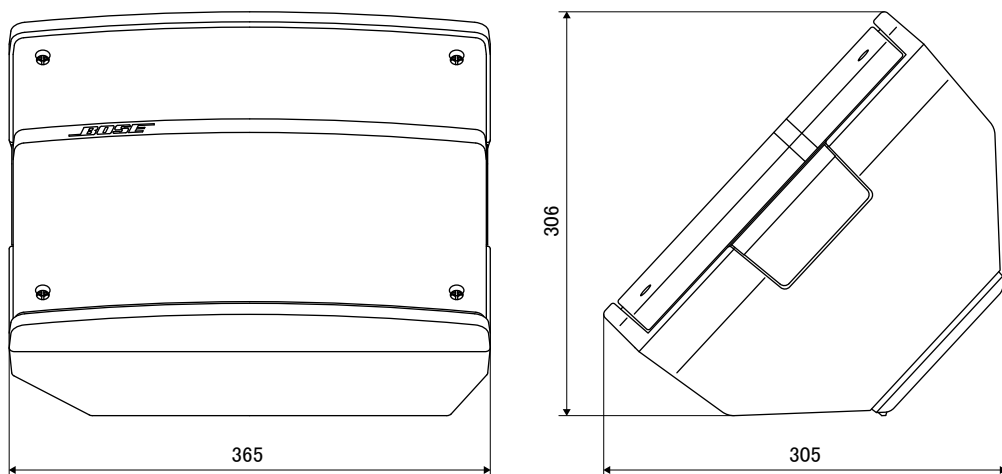


A矢視図

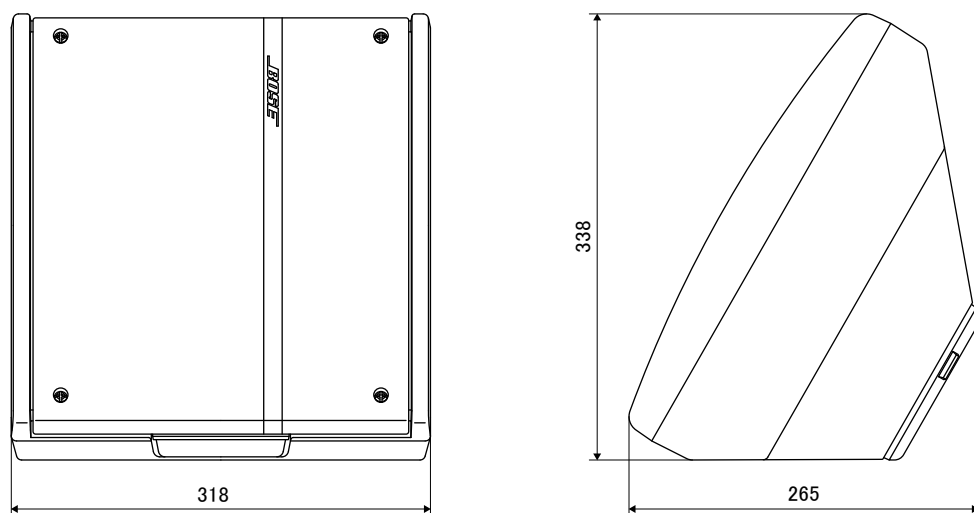


単位:mm

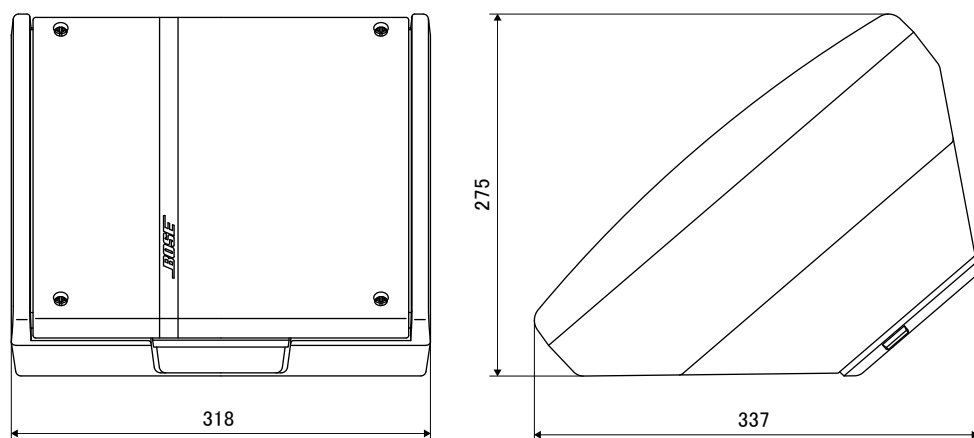
横置き(ソロ)



縦置1(グループ多人数)



縦置2(グループ小人数)



単位:mm