

Panaray[®] Multi-Position Floor Monitor

620M/310M

取扱説明書

この度はマルチポジションフロアモニター 620M/310M をお買い上げいただき、誠にありがとうございます。本機を正しくお使いいただくため、ご使用になる前に必ずこの取扱説明書をお読みください。また、必要なときにご覧になれるよう大切に保管しておくことをおすすめします。



安全上の留意項目

ご使用前に、この「安全上の留意項目」をよくお読みになり、正しくお使いください。

絵表示について

この「安全上の留意項目」は、製品を安全に正しくお使いいただき、あなたや他の人々への危害や財産への損害を未然に防止するため、いろいろな絵表示をしています。内容をよく理解してから本文をお読みください。



警告

この表示を無視して、誤った取り扱いをすると、人が死亡または重傷を負う可能性が想定される内容を示します。



注意

この表示を無視して、誤った取り扱いをすると、人が損傷を負う可能性が想定される内容および物的損害のみの発生が想定される内容を示します。



⊘記号は禁止の行為であることを告げるものです。

図の中や近傍に具体的な禁止内容（左図の場合は分解禁止）が描かれています。



●記号は行為を強制したり指示したりする内容を告げるものです。

図の中に具体的な指示内容（左図の場合は電源プラグをコンセントから抜け）が描かれています。



△記号は注意を促す内容を告げるものです。

（左図の場合は指をはさまれないように注意）が描かれています。

 警告		●スピーカーコードの上に重いものをのせたり、コードをくぎやステッフルで固定したり、製品の下敷きにならないようにしてください。また、壁や棚の間にはさみ込んだりしないでください。スピーカーコードを傷つけて火災の原因となります。
		●スピーカー内部に金属片や異物などを入れないでください。ショートや発熱などを起こし、火災の原因となります。
		●スピーカーコードを熱器具の近くや直射日光のあたるところには近づけないでください。コードの被覆が溶けて、火災の原因となります。
		●スピーカーコードを人が通るところなど引っ掛かりやすい場所に這わせしないでください。つまずいて転倒したり、スピーカーが落下し、けがや事故の原因となります。
		●<本製品>を分解したり改造しないでください。破損や火災の原因となります。
		●高いところで作業される場合には、安定のよい場所を選び踏み台等のガツツキを確認した上、作業してください。不安定のまま作業されますと、転倒し、けがや事故の原因となります。
		●配線および取付は、取扱説明書に記載してある通りに行ってください。配線、取付を間違えますと、火災、その他の事故の原因となります。
	●ロック機構が付いているものは、ロックが確実に利いていることを確認したうえで設置してください。ロックが入っていないまま使用しますと落下し、けがや事故の原因となります。	

 注意		●調理台や加湿器のそばなど油煙や湯気が当たるような場所に置かないでください。火災・感電の原因となることがあります。 ●ぐらついた台の上や傾いた所など不安定な場所に置かないでください。落ちたり、倒れたりしてけがの原因となることがあります。 ●電源コード、スピーカーコードを熱器具に近づけないでください。コードの被覆が溶けて、火災・感電の原因となることがあります。 ●窓を閉めきった自動車の中や直射日光が当たる場所など異常に湿度が高くなる場所に放置しないでください。キャビネットや部品に悪い影響を与え、火災・感電の原因となることがあります。 ●湿気やほこりの多い場所に置かないでください。火災・感電の原因となることがあります。
		●長時間音が歪んだ状態で使わないでください。スピーカーが発熱し、火災の原因となることがあります。
		●ぐらついた台の上や傾いたところなど不安定な場所は避けて置いてください。また、設置場所の強度は重みに耐えられるものにしてください。落下して、けがや事故の原因となります。
		●スピーカーを高いところに設置される場合には、足場が不安定になりますので作業には十分ご注意ください。けがや事故の原因となります。
		●定格を超える信号を入れた状態や長時間音が歪んだ状態で使用しないでください。スピーカーが発熱し、火災の原因となることがあります。
		●高いところに設置される場合には、不意な衝撃に対して落下しないよう固定してください。固定しないまま使用しますと、落下し、けがや事故の原因となります。
	●取付金具をご使用になる場合は、ご使用になるスピーカーに対応しているボーズ社製の金具をご使用ください。他メーカーの金具や、対応外の金具を使用するとスピーカーの破損や落下のおそれがあります。	

特 長

- 独自のスピーカー配置により、正確にコントロールされた指向特性

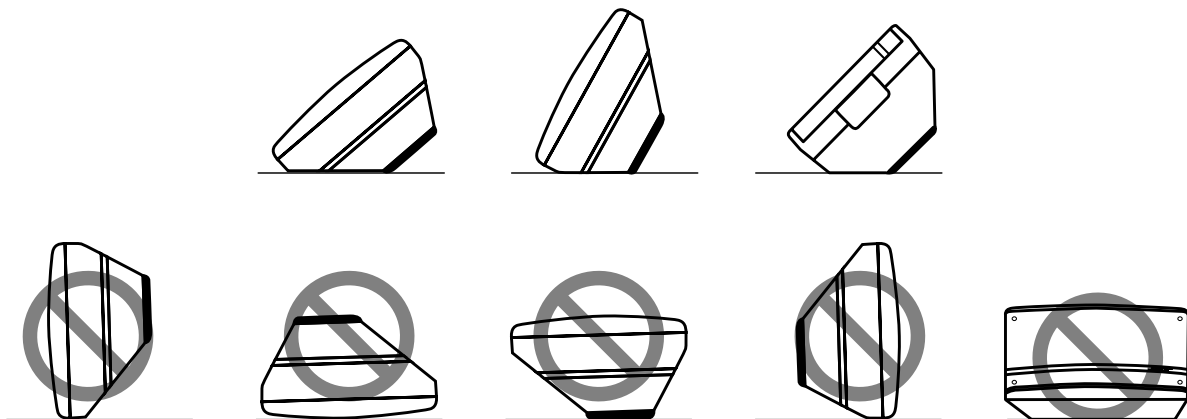
高音域には、57mm コーン型ドライバー（620M は 6 個、310M は 3 個）を、ボーズ独自の「アーティキュレイテッドアレイ」形状に配置。低音域には、133mm コーン型ドライバー（620M は 2 個、310M は 1 個）を使用することで、クセの無い音色と正確な指向特性を実現します。

- 1 台で 3 役

筐体形状の工夫により、設置向きによってカバーエリアを 3 パターンに変化可能。最小限の機材で多くのシーンに対応します。

- コンパクトボディながら、十分な音圧

設置について



背面の表示について

背面の表示について矢印が床を向くように設置することで背面の表示の指向特性になります。

背面の表示の意味

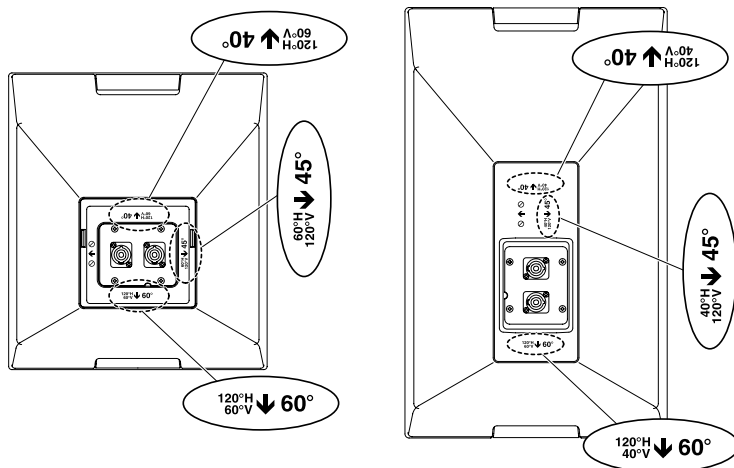
例

水平指向角 — 120°H \downarrow 40°
 60°V 立ち上り角
 垂直指向角

※スピーカーの仰角を求める場合は、「 90° - (立ち上り角)」となります。

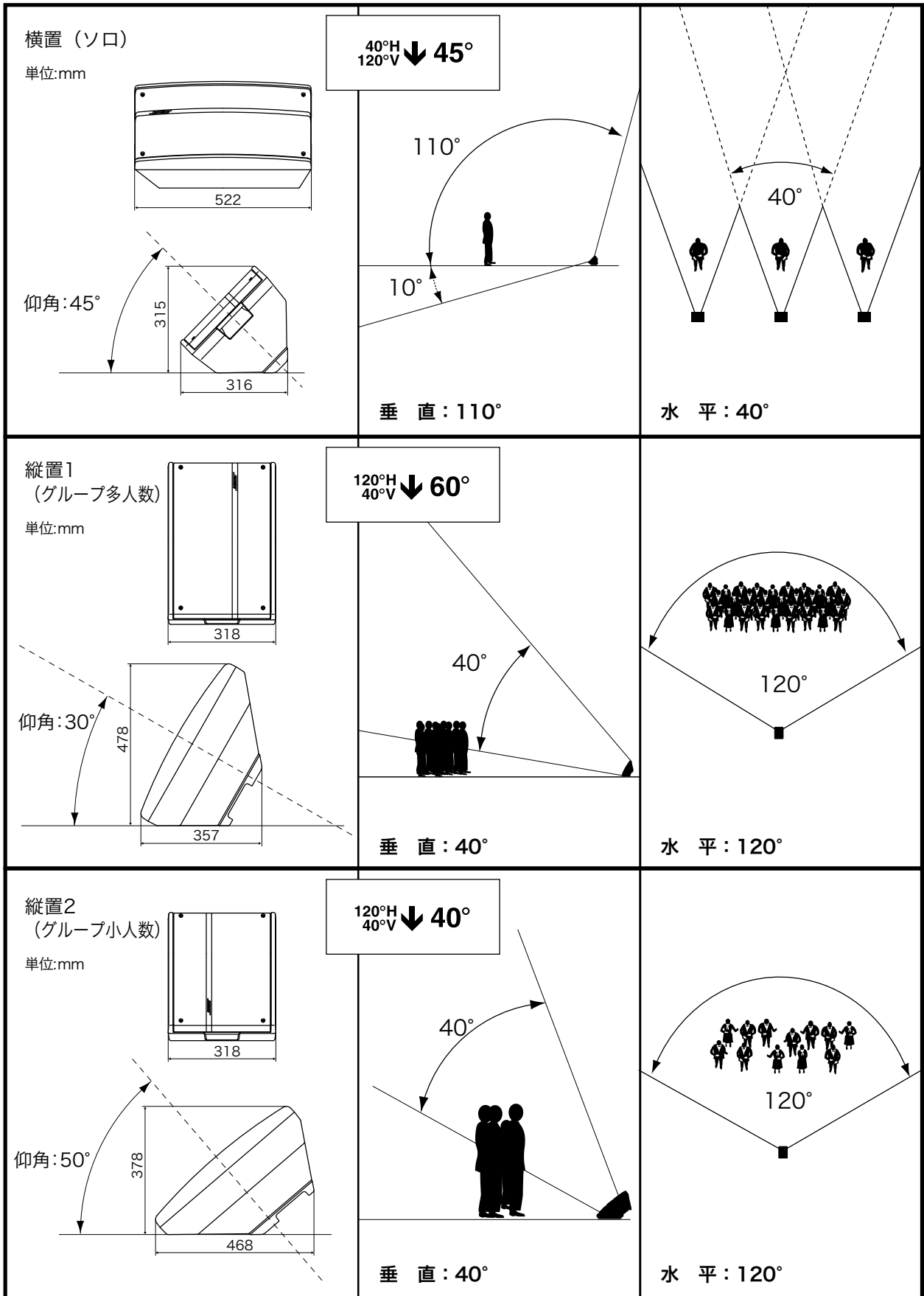
例：立ち上り角が 40° の場合

仰角 = $90^{\circ} - 40^{\circ} = 50^{\circ}$ となります。



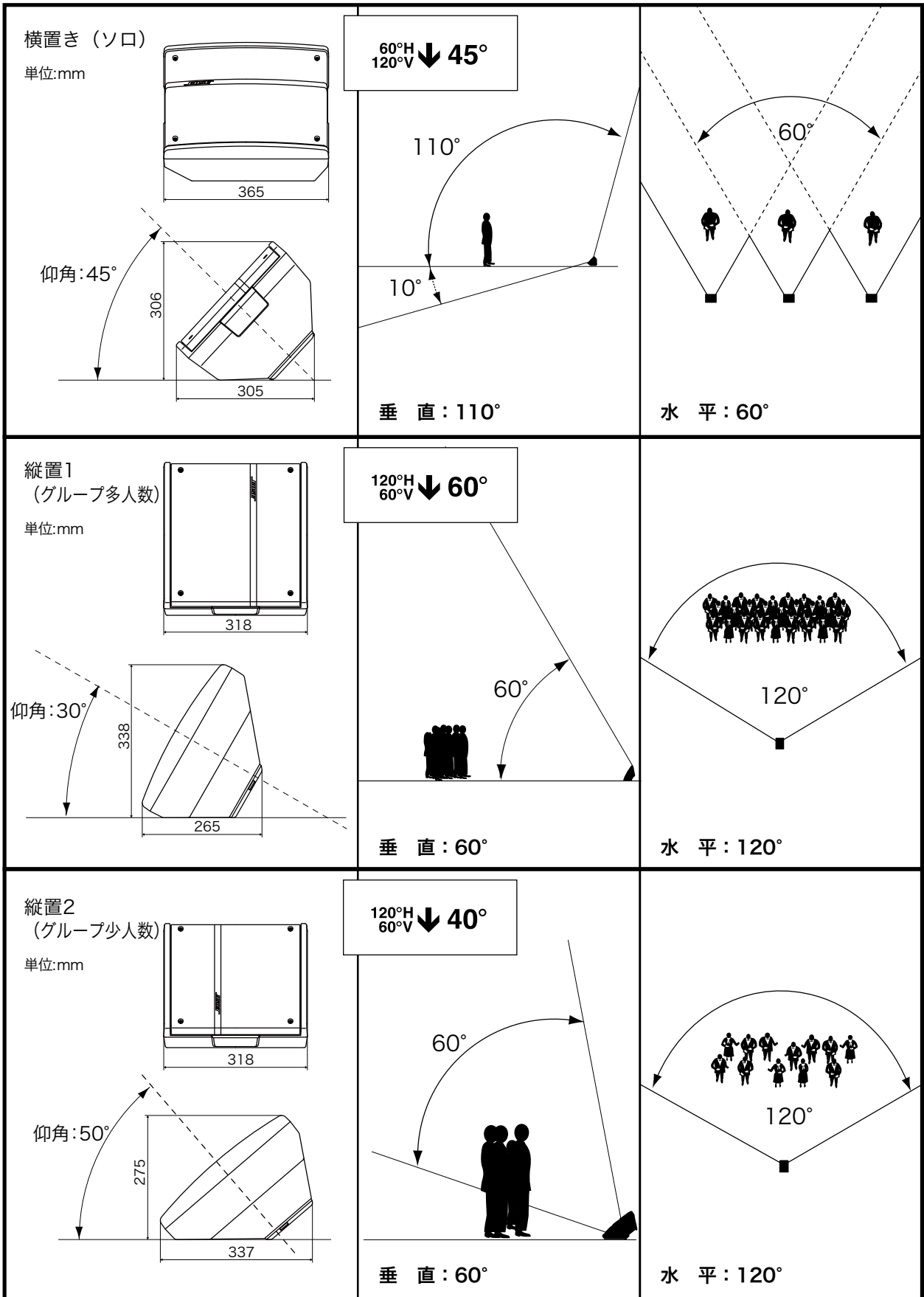
620M 設置時サイズとカバーエリア

PANARAY® 620M



310M 設置時サイズとカバーエリア

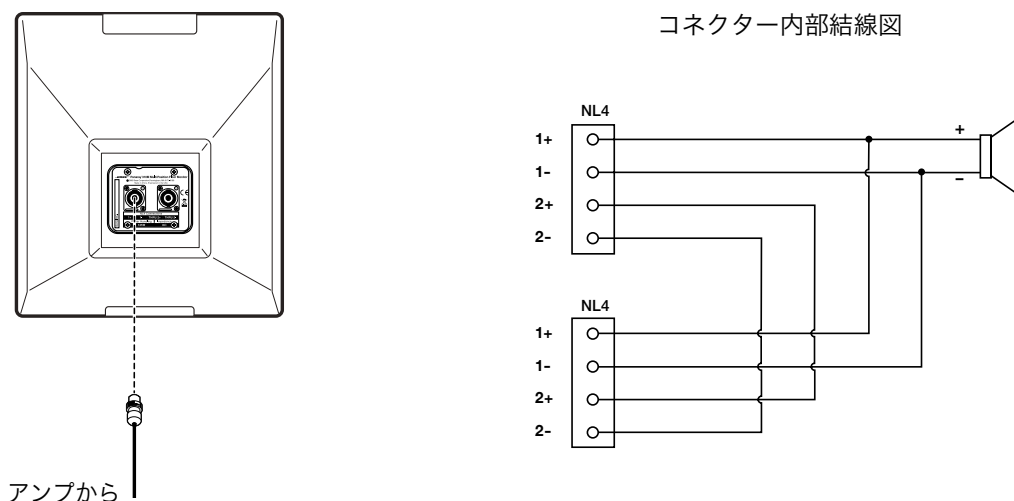
PANARAY® 310M



接続方法

入力端子にはスピコン NL4 が 2 つ装備されています。それぞれのコネクターは内部で並列になっていますのでアンプとの接続はいずれのコネクターに入力しても構いません。本機を並列に接続する場合には、アンプからの信号をどちらかのコネクターに接続し、残りのもう一方のコネクターから次のスピーカーに接続します。

ご注意：620M、310M のインピーダンスは 8 Ω に設定されており、並列に接続した場合 2 台では 4 Ω、3 台では 2.6 Ω、4 台では 2 Ω になります。必ず接続するパワーアンプの対応インピーダンスをご確認ください。

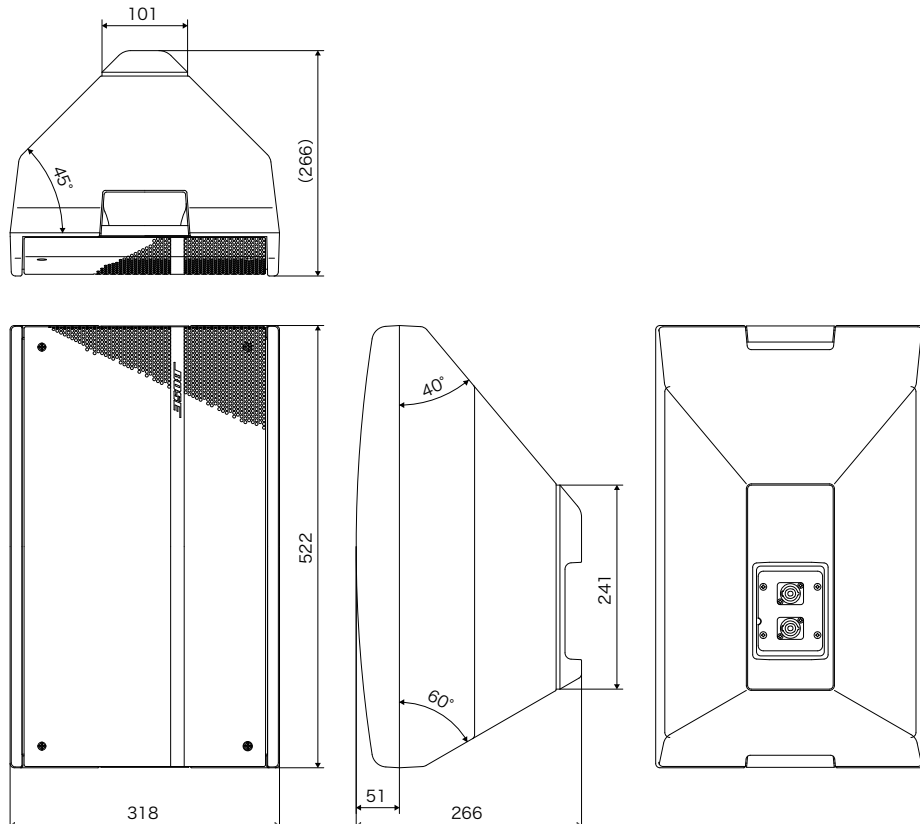


仕様

	PANARAY® 620M	PANARAY® 310M
ユニット構成	57mm コーン型ドライバー× 6 133mm コーン型ウーファー× 2	57mm コーン型ドライバー× 3 133mm コーン型ウーファー× 1
インピーダンス	8 Ω	8 Ω
許容入力	200W	100W
感度	90dB-SPL (1W@1m)	91dB-SPL (1W@1m)
再生周波数帯域	70Hz-16kHz	70Hz-16kHz
最大音圧レベル	113dB-SPL(average)、 119dB-SPL(peak) pink noise @1m	111dB-SPL(average)、 117dB-SPL(peak) pink noise @1m
クロスオーバー周波数	250Hz	250Hz
指向特性	横置 (ソコ) …水平 60°垂直 120°仰角 45° 縦置 1 (グループ多人数) …水平 120°垂直 40°仰角 30° 縦置 2 (グループ小人数) …水平 120°垂直 40°仰角 50°	横置 (ソコ) …水平 60°垂直 120°仰角 45° 縦置 1 (グループ多人数) …水平 120°垂直 60°仰角 30° 縦置 2 (グループ小人数) …水平 120°垂直 60°仰角 50°
入力端子	スピコン NL4 × 2	スピコン NL4 × 2
外形寸法	522 (W) × 318 (H) × 266 (D) mm (横置ソコポジション時)	365 (W) × 318 (H) × 211 (D) mm (横置ソコポジション時)
質量	10kg	6kg

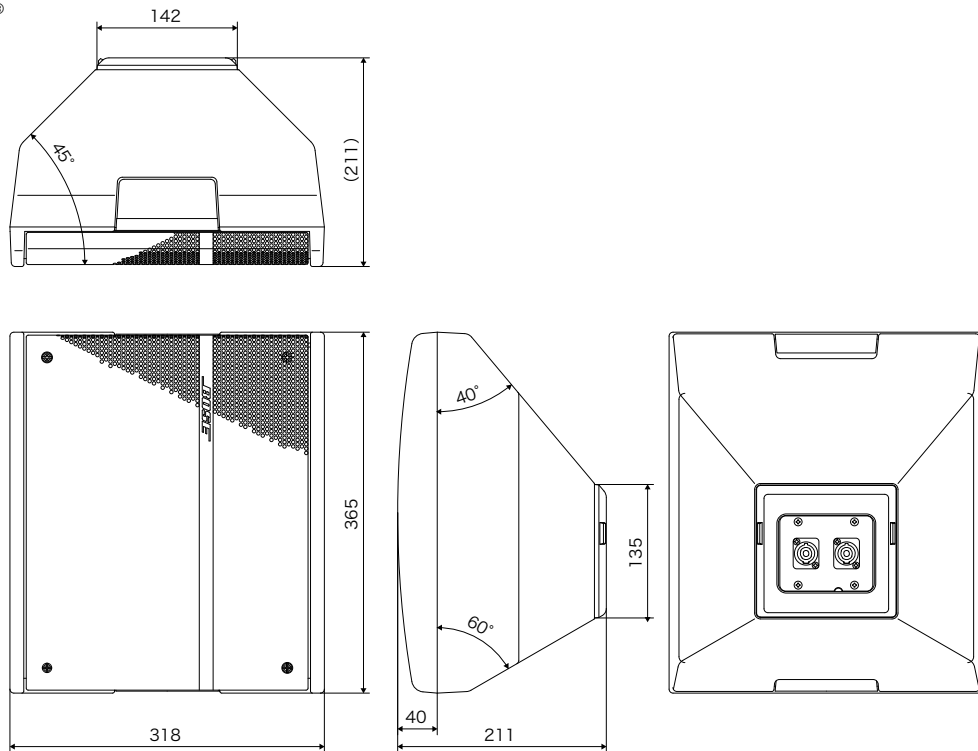
寸法図

PANARAY®
620M



単位 : mm

PANARAY®
310M



単位 : mm


保証

保証の内容および条件は付属の保証書をご覧ください。

お問い合わせ先

故障および修理のお問い合わせ先

ボーズ株式会社 サービスセンター


お客様専用ナビダイヤル  0570-080-023

PHS、IP電話からは、Tel 03-5489-1124へおかけください。

〒206-0035 東京都多摩市唐木田1-53-9 唐木田センタービル

製品等のお問い合わせ先

ボーズ株式会社 ユーザーサポートセンター

お客様専用ナビダイヤル  0570-080-021

PHS、IP電話からは、Tel 03-5489-0955へおかけください。