

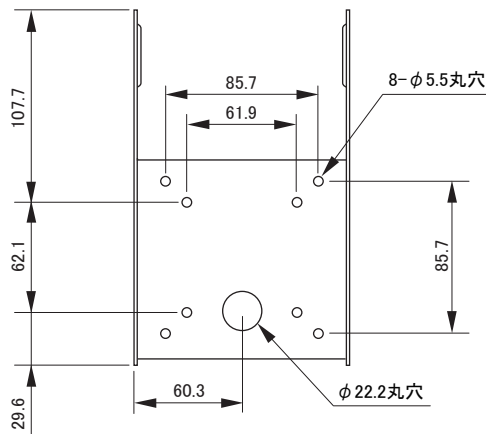
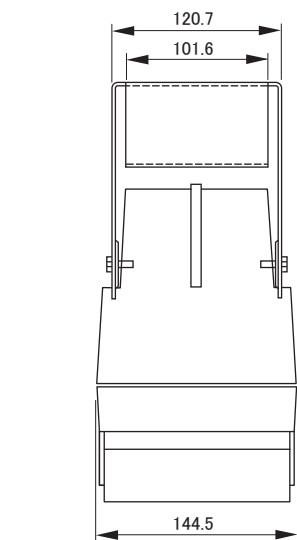
MODEL 302A, 302AW

種別 スピーカーシステム
仕様

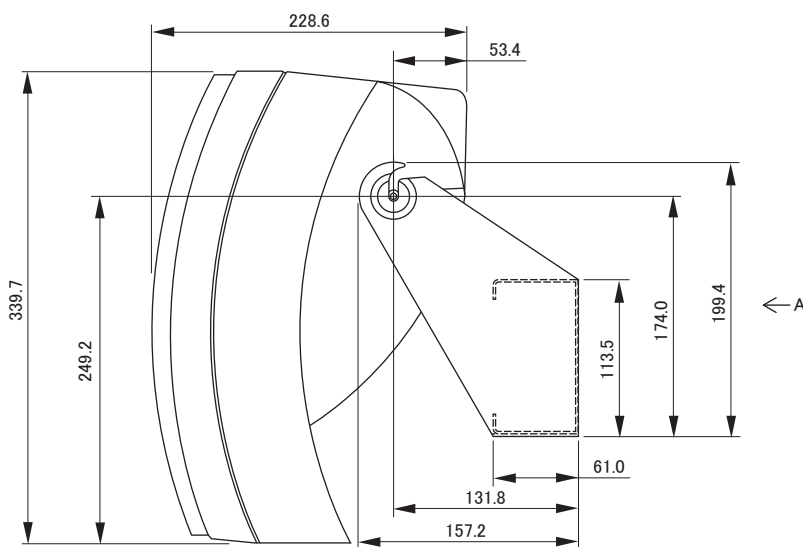
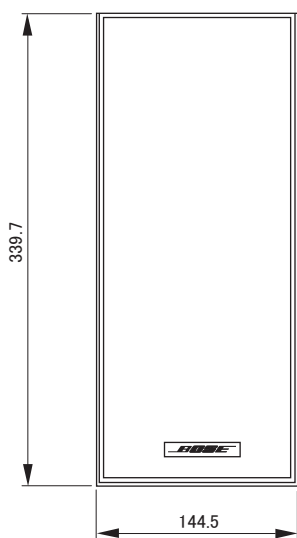
許容入力 : 200W 100V伝送 50Ω選択時
100W 6Ω時
インピーダンス : 70V/100V伝送対応 25W、50W、100W、200Wタップ又は6Ω
感度 : 82dB/W/m SPL
最大音圧 : 102dB SPL
伝送周波数特性 : 75Hz~16kHz(±3dB)
入力端子 : ネジ式ターミナル
カラー : ブラック(302A)、ホワイト(302AW)
サイズ : 144.5(W)×339.7(H)×228.6(D)mm(本体のみ)
質量 : 5.85kg(取付金具含む)



発売日 2003年10月



A矢视图(金具部のみ)



単位 : mm