

MODEL 230TR

種 別 埋め込みスピーカー

仕 様

ユニット構成 : 57mmウーファー X 2
19mmツイーター X 1
インピーダンス : 880Ω、1280Ω、2440Ω、5050Ω
(100V伝送時入力: 11W/8W/4W/2W)

感 度 : 85dB SPL、1W、1m
許 容 入 力 : 11W rms (IEC268-5) 880Ω 選択、
100V伝送時

再生周波数帯域 : 70Hz~20kHz

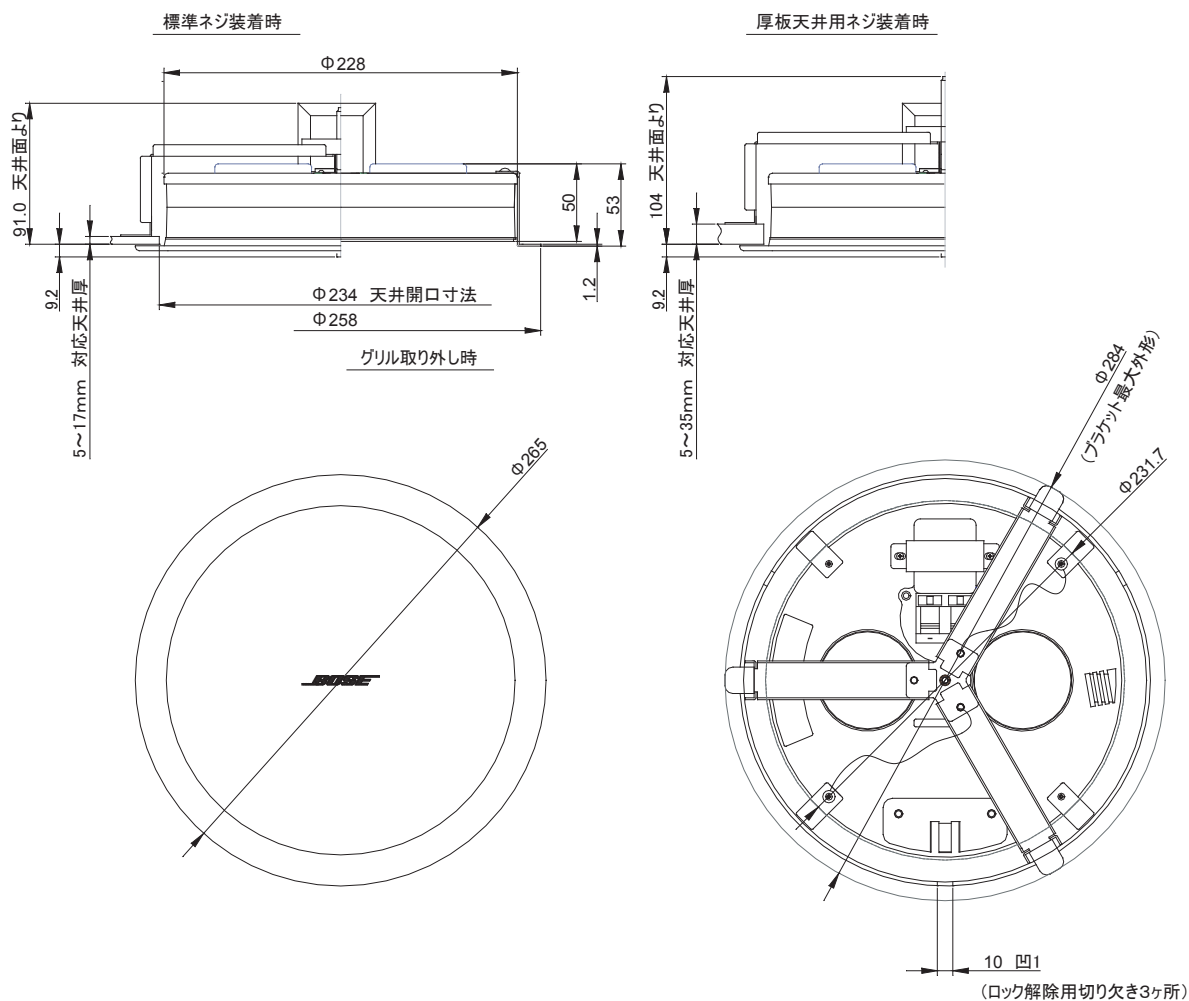
接 続 端 子 : スナップイン・ターミナル

外 形 寸 法 : Φ228 X 89 (D) mm (スピーカー本体)
Φ265 X 9.2 (D) mm (グリル)

質 量 : 2.1kg (本体のみ)
取付開口寸法 : Φ234mm
対 応 厚 板 : 5~35mm
カ ラ ー : ホワイト
(マンセル3属性値N-9.5近似)
付 属 品 : 安全ワイヤー X 1
厚板天井用ネジ X 1

非常用放送設備認定品 (2W=M級、4・8・11W=L級)

発 売 日 2005.8月



単位:mm