

MODEL **230SQ**

種 別 壁掛けスピーカー
仕 様

ユニット構成 : 57mmウーファー X 2
19mmツイーター X 1

付 属 品 : 天井・壁密着ブラケット X 1
ブラケット固定用ネジ X 1
木材用取付ネジ X 1
ゴム足 X 4

インピーダンス : 6Ω

感 度 : 85dB SPL、1W、1m

許 容 入 力 : 30W rms (IEC268-5)

再生周波数帯域 : 70Hz~20kHz

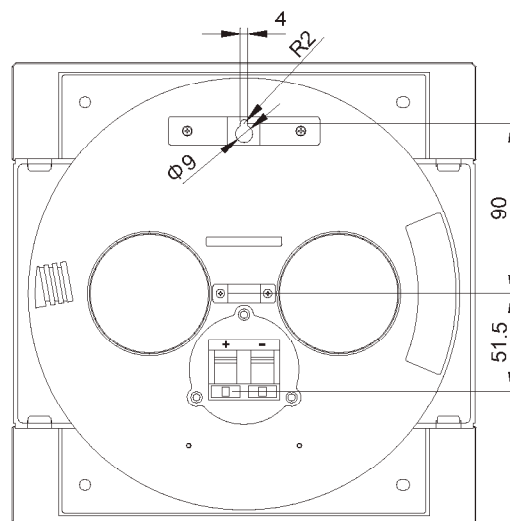
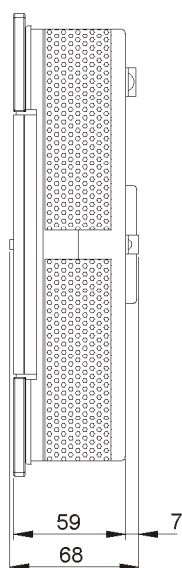
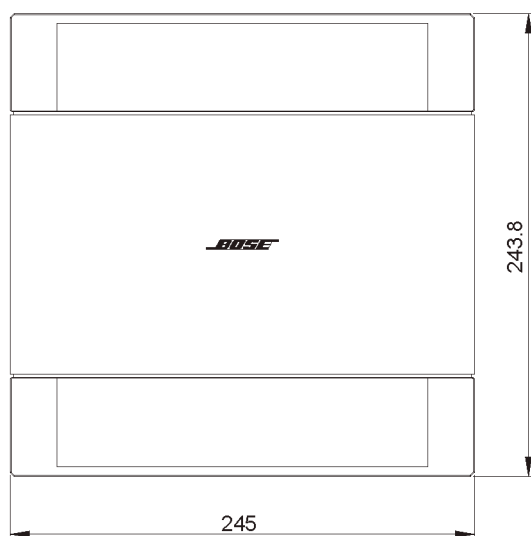
接 続 端 子 : プッシュターミナル

外 形 寸 法 : 本体:245(W) X 243.8(H) X 68 (D) mm (取付金具を含む)

質 量 : 1.8kg



発 売 日 2005.10月



単位 : mm