

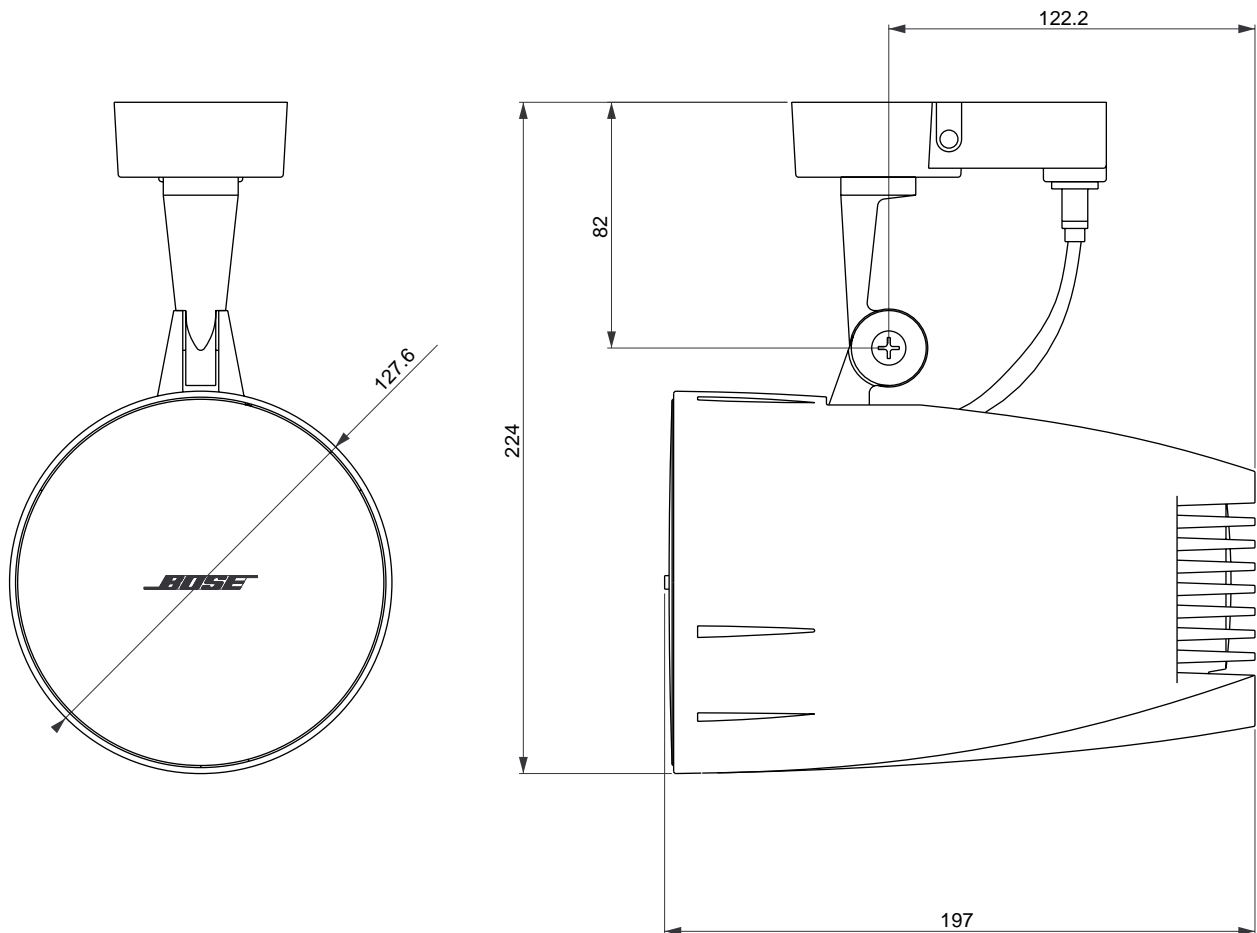
MODEL 202

種 別 吊り下げスピーカー  
仕 様

許 容 入 力 : 12W (rms IEC) 30W (peak)  
インピーダンス : 4  
使用ユニット : 5.7cmフルレンジドライバー  
再生周波数帯域 : 80Hz~17kHz  
入 力 端 子 : 差込型圧着端子対応ジョイントボックス  
感 度 : 82dB/1W/1m 最大92dB  
カ ラ ー : ホワイト (マンセル属性値0.5P 9.0/1.5近似)  
サ イ ズ : 127.6×197 (D) mm (スピーカー本体のみ)  
重 量 : 0.9kg (スタットを含む)  
材 質 : キャビネット...プラスチック  
          グリル...パンチングメタル  
首 振 り 角 度 : 下方45°



発 売 日 '96.10月



単位 : mm