

MODEL 111TR

種別 埋め込みスピーカー

仕様

ユニット構成 : 11.5cmフルレンジドライバー X 1
 再生周波数帯域 : 65Hz ~ 17kHz
 インピーダンス : 880Ω、1280Ω、2440Ω、5050Ω
 (100V伝送時入力: 11W/8W/4W/2W)
 許容入力 : 11W rms(IEC268-5)880Ω選択、100V伝送時
 感度 : 88dB SPL、1W、1m
 指向特性 : 水平:130° 垂直:130°
 入力端子 : スナッチイン・ターミナル

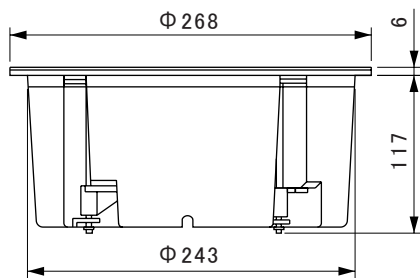
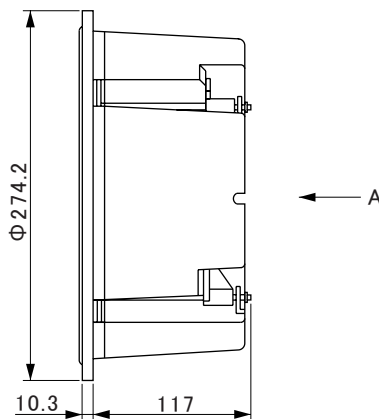
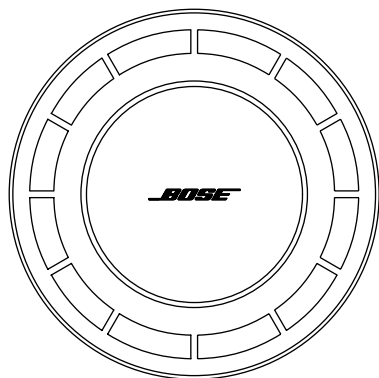
外形寸法 : 本体:Φ268 X 123 (D) mm
 : グリル:Φ274.2 X 10.3 (D) mm
 開口寸法 : Φ244
 対応板厚 : 5~84mm
 質量 : 2.5kg
 カラー : ホワイト
 (マンセル3属性値5.5P9.0/1.5近似)
 材質 : キャビネット…プラスチック
 : グリル…パンチングメタル
 付属品 : ワンタッチコネクター
 : 安全ワイヤー



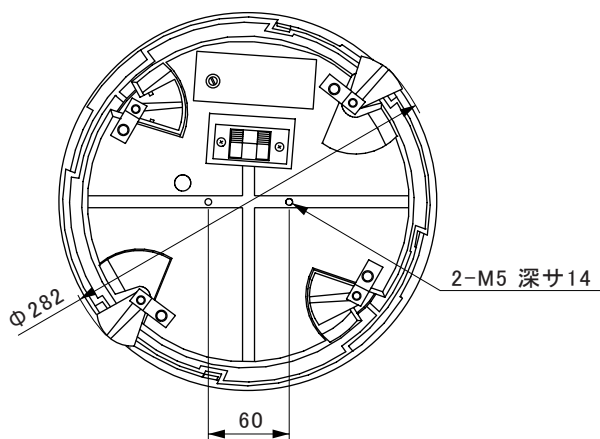
非常用放送設備認定品

スピーカー形式	■コーン型	□ホーン型	□複合型
種別	■L級	■L級	■L級
定格入力	2W	4W	11W
インピーダンス	5050Ω	2440Ω	880Ω

発売日 '94.10月



グリル取外し時



A矢視図

単位:mm