

MODEL 111CL-TⅢ

種 別 天井埋め込みスピーカー
仕 様

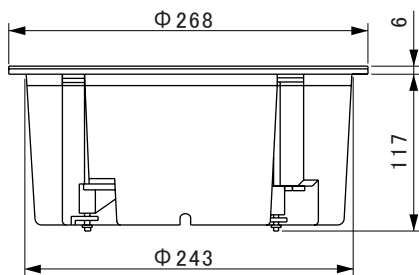
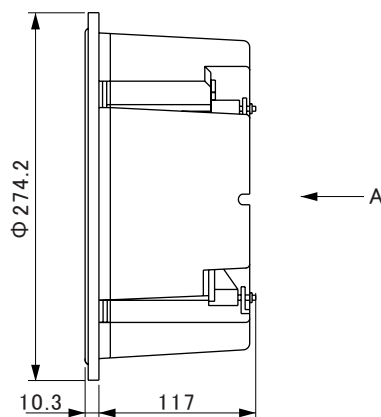
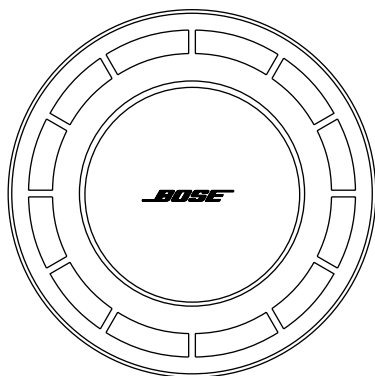
ユニット構成 : 11.5cmフルレンジドライバー X 1
再生周波数帯域 : 70Hz ~ 16kHz
インピーダンス : 4Ω
許容入力 : 45W rms(IEC268-5)、100W (peak)
感 度 : 88dB SPL、1W、1m
指向特性 : 水平:130° 垂直:130°
動作保証温度範囲 : 0 ~ 70°C
入力端子 : 先バラ
外形寸法 : 本体: Φ268 X 123 (D) mm
 : グリル: Φ274.2 X 10.3 (D) mm
開口寸法 : Φ244
対応板厚 : 5~84mm
質 量 : 2.0kg
カ ラ ー : ホワイト (マンセル3属性値5.5P9.0/1.5近似)

材 質 : キャビネット…プラスチック
 グリル…パンチングメタル
付 属 品 : 安全ワイヤー

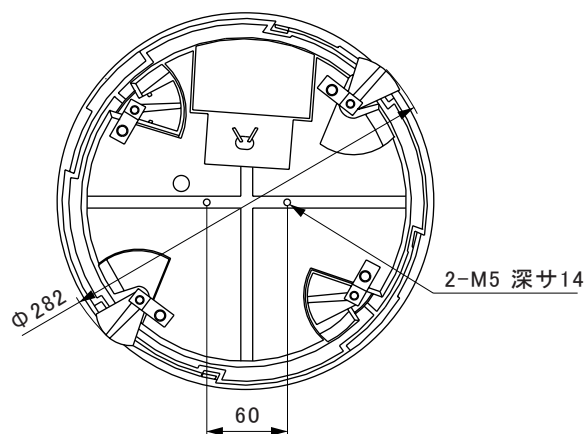


発 売 日 '93.10月

非常用放送設備認定品(L級)



グリル取外し時



A矢视图

単位:mm