

BOSE®

OWNER'S MANUAL

天井埋込スピーカー

111CL- 111CL-S

111CL- / 111CL-S 取扱説明書

この度は111CL- / 111CL-S をお買い上げいただき、誠にありがとうございます。本機を正しくお使いいただくため、ご使用になる前に必ずこの取扱説明書をお読みください。また、必要なときにご覧になれるよう保管しておいてください。



説明の便宜上、イラストは原型と異なる場合があります。

安全上の留意項目

ご使用前に、この「安全上の留意項目」をよくお読みになり、正しくお使いください。
以下の内容に反した使用により損害が発生した場合、当社は責任を負いかねます。

絵表示について

この「安全上の留意項目」は、製品を安全に正しくお使いいただき、あなたや他の人々への危害や財産への損害を未然に防止するため、いろいろな絵表示をしています。内容をよく理解してから本文をお読みください。



警告

この表示を無視して、誤った取り扱いをすると、人が死亡または重傷を負う可能性が想定される内容を示します。



注意

この表示を無視して、誤った取り扱いをすると、人が損傷を負う可能性が想定される内容および物的損害のみの発生が想定される内容を示します。

表示例



△記号は警告・注意を促す内容があることを告げるものです。



⊘記号は禁止の行為であることを告げるものです。（左図の場合は分解禁止を意味します）



●記号は行為を強制したり指示する内容を告げるものです。

| | | |
|--------|---|-------------------------------------------------------------------------------------------------------------------------------------------------------------------------------------------------------------------------------------------------------------------------------------------------------------------------------------------------------------|
| 警告 | ⊘ | スピーカーコードの上に重いものをのせたり、コードが製品の下敷きにならないようにしてください。また、壁や棚などの間にはさみ込んだりしないでください。スピーカーコードを傷つけて火災の原因となります。 |
| | △ | スピーカー内部に金属片や異物などを落とさないでください。ショートや発熱などを起こし、火災の原因となります。 |
| | ● | スピーカーコードを熱器具の近くや直射日光のあたるところには近づけないでください。コードの被覆が溶けて、火災の原因となります。 |
| | ⊘ | スピーカーコードを人が通るところなど引っ掛かりやすい場所に這わせないでください。つまずいて転倒したり、スピーカーが落下し、けがや事故の原因となります。 |
| | ⊘ | <本製品>を分解したり改造しないでください。破損や火災の原因となります。 |
| | ● | 熱器具の近くや直射日光のあたるところには設置しないでください。そのような場所で使用しますと、火災の原因となります。 |
| | ⊘ | この製品は、一般屋内用器具です。落下、脱落、焼損、火傷、火災、感電、腐食、変形などの原因となりますので、以下の場所ではご使用にならないでください。 <ul style="list-style-type: none"> ・振動や衝撃の影響を受けるところ ・腐食性ガスや可燃性ガス、粉じんの影響を受けるところ ・サウナ風呂などの温度が高くなる場所 ・湿度の高いところ <div style="text-align: right; margin-top: 5px;"> <ul style="list-style-type: none"> ・車や船舶やその他のりもの </div> |
| | ● | シンナーやベンジンなどの揮発性の薬品やクレンザーなどは、変色や傷を付ける原因となりますので使用しないでください。 |

| | | |
|--------|---|-------------------------------------------------------------------------------------|
| 注意 | ⊘ | ぐらついた台の上や傾いたところなど不安定な場所は避けて置いてください。また、設置場所の強度は重みに耐えられるものにしてください。落下して、けがや事故の原因となります。 |
| | ● | スピーカーを高いところに設置される場合には、作業が不安定になりますので作業時のけがや事故には十分ご注意ください。 |
| | ⊘ | 定格を超える入力を入れた状態や長時間音が歪んだ状態で使用しないでください。スピーカーが発熱し、火災の原因となることがあります。 |
| | ⊘ | 高いところに設置される場合には、不意な衝撃に対して落下しないよう固定してください。固定しないまま使用しますと、落下し、けがや事故の原因となります。 |

目次

| | |
|-------------------------|-----|
| 安全上の留意項目 | 2 |
| 特長 | 3 |
| 開梱に際してのご注意とお願い | 4 |
| 各部の名称..... | 4 |
| スピーカーコードの結線の方法について..... | 5 |
| 安全ワイヤーの取付 | 5 |
| 取付方法 | 6 |
| スピーカーのお手入れについて | 7 |
| 寸法図 | 7 |
| 故障?と思われる時..... | 裏表紙 |
| 故障の場合のお問い合わせ先 | 裏表紙 |
| 仕様 | 裏表紙 |
| 保証 | 裏表紙 |

特長

111CL-、111CL-S は、新開発の11.5cmフルレンジドライバーユニットを採用。低域から高域までクリアな再生を実現します。設備用スピーカーとして重要視される音声帯域の明瞭度も抜群です。また、ポートノイズを激減したエアロダイナポート構造が、歪の少ない圧倒的な低音再生を可能にしています。

小音量でのBGMから大迫力のAVサウンドの再生まで、コンパクトスピーカーとは思えないほど、豊かでバランスのとれた音楽再生をお届けします。

スピーカーの防磁について（ブラウン管方式のテレビをお使いの場合）

このスピーカーは、防磁処理は施されていませんので、ブラウン管方式のテレビやモニターなどに近づけると、画面に色ムラなど影響が生じる場合があります。その場合はテレビやモニターからスピーカーを十分離し、テレビの電源を切り、15分から30分の間隔をあけてから再度テレビの電源を入れてください。テレビの自己消磁機能によって、正常な画面に戻ります。その後も、画面に影響が生じる場合には、スピーカーをさらにテレビから離してご使用ください。

開梱に際してのご注意とお願い

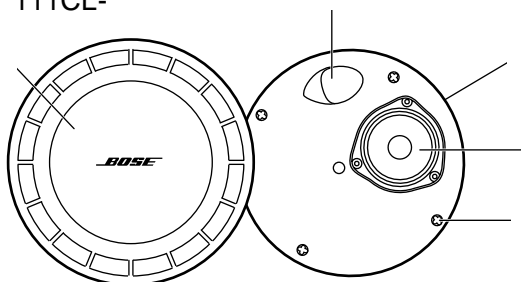
カートンからとりだす際には、必ずキャビネットの部分を持って取り扱ってください。ドライバー部分は、触れないようにしてください。あまり強く力を加えると破損します。

もし、開梱時に損傷などが発見された場合や内容物が不足しているときは、そのままの状態を保ち、ただちにお近くの販売店が取扱店までご連絡ください。そのままでのご使用はおやめください。

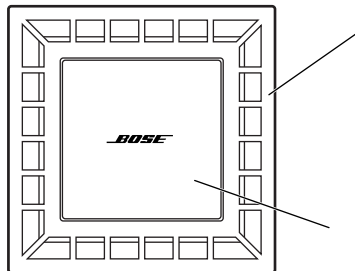
各部の名称

スピーカー前面

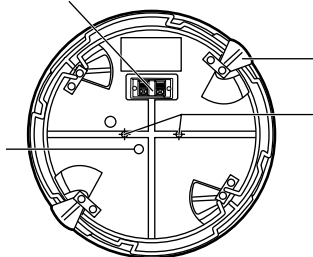
111CL-



111CL-S



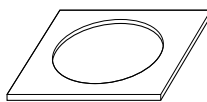
スピーカー背面



付属品

テンプレート 1枚

安全ワイヤー 1式



スピーカーコードは付属されておりません

グリル

パンチングメタルを使用したスピーカードライバー保護用グリル。

キャビネット

軽くて丈夫な樹脂性のキャビネットを採用しています。

11.5cmドライバー

ボーズ社の特許のアルミリボン・エッジワイズ巻ボイズコイルを採用し高能率化を計っています。

ポート

低域エネルギーを効率よく放出します。

ストッパー調節ネジ

スピーカー本体を取り付けるときに、このネジをしめ込んでいきます。

外グリル

ネット

スナップイン・ターミナル

アンプからのコードを簡単確実に止めることができます。対応コードは、0.5mm²~1.25mm²です。

ストッパー

ストッパーとキャビネットで天井板をはさみ込んで固定します。

取付金具用埋込ナット

101シリーズ用の取り付け金具を使用するためのM5埋め込みナットを装備しています。

安全ワイヤー取付穴

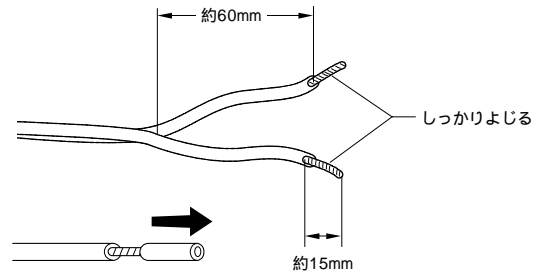
落下防止用ワイヤーのマルカンを取り付けます。

スピーカーコードの結線の方法について

スピーカーコードの結線は確実にはずれないように行ってください。

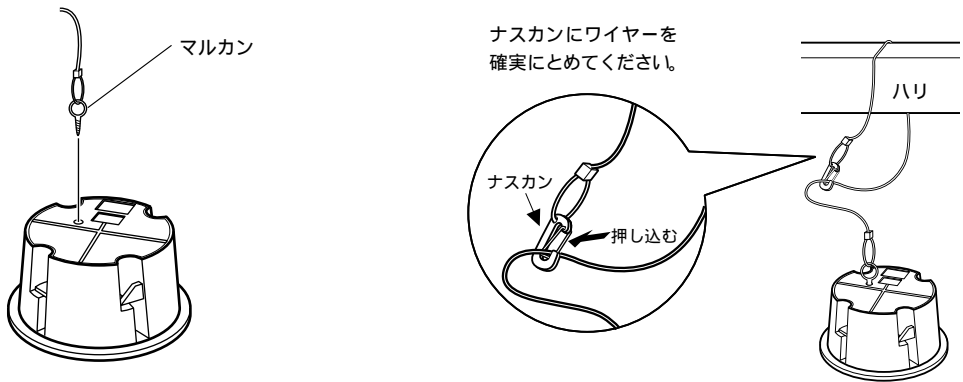
接続作業は、必ずアンプの電源を切ってから行なってください。

スピーカコードは、右の図のように先端の被覆をむいておきます。



安全ワイヤーの取付

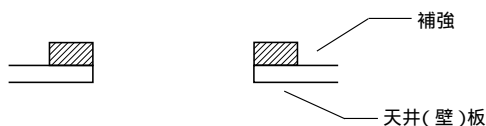
スピーカーを取り付ける際には、付属の安全ワイヤー(命綱)を必ず下図を参考にして取り付けてください。



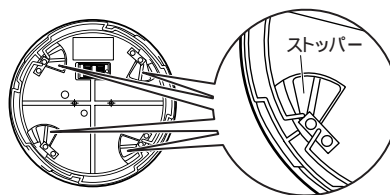
始めにスピーカーの安全ワイヤー取付穴に確実にマルカンのネジ部を取り付けてください。
次に天井裏のハリなどに確実に取り付けてください。

取付方法

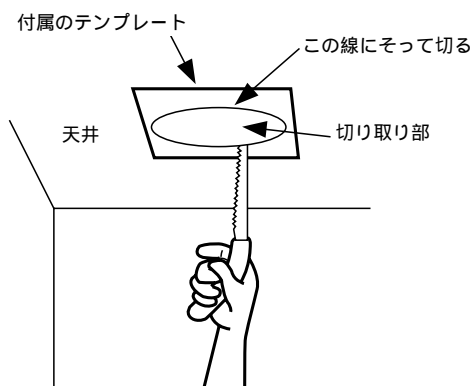
スピーカーグリルはあらかじめはずして作業を行ってください。



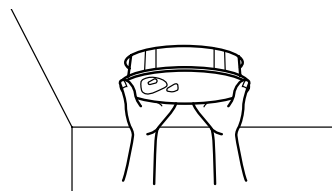
天井(壁)板の強度が、スピーカーの重さ(約2.0Kg)に耐えられることを確認してください。強度不足の場合は天井(壁)板内側に補強をしてください。



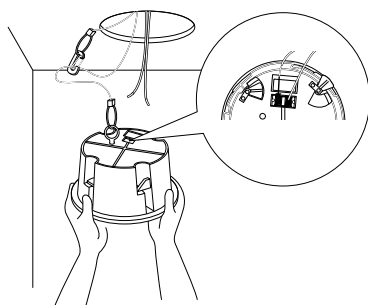
スピーカー本体の4ヶ所のストッパーが内側に閉じた状態であることを確認してください。



天井(壁)に付属のテンプレートを当て、天井(壁)を切り抜きます。(開口径 244mm)テンプレートはカートン内のスピーカーに当ててあるダンボールを利用します。

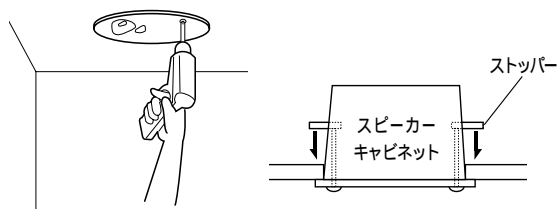


スピーカーコードがはみ出さないようにゆっくりと本体を天井(壁)面まで押し上げます。



安全ワイヤーを取り付けて(5ページ参照)スピーカーコードをスピーカーに結線します。この際、極性(⊕ ⊖)を間違えないように注意してください。

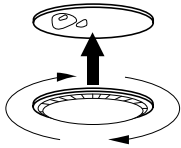
付属のワイヤーは、ネジ部分をスピーカーキャビネット底面の取付穴にねじ込み、フック金具部を天井のハリ等にかけて、万一の場合のスピーカー落下防止と共に、取付作業上の仮固定用として使用します(5ページ参照)。



スピーカー本体をしっかり天井(壁)面に押付け、フロントキャビネットの4本のストッパー調節ネジを電動ドライバーの⊕または、ボックスレンチで締付けます(ネジの回転が止った状態でストッパーとキャビネットが天井(壁)板をはさみつけています)。

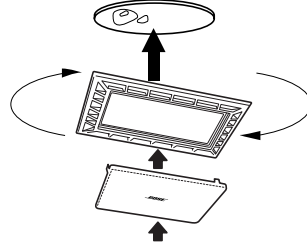
取付方法

111CL-



キャビネット前面にグリルを合わせ、カチッと音がするまで回転させ、固定します。

111CL-S



ネットを外グリルに合わせ、カチッと音がするまで差し込みます。

ネットを外す場合は、グリルごと反対方向に回して取り外し、グリル裏面のツメを外側に押しながらネットを押してください。

スピーカーのお手入れについて

グリルの汚れを落とす場合

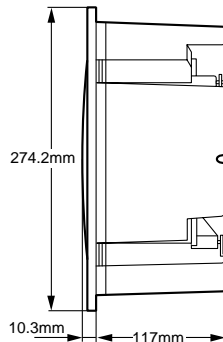
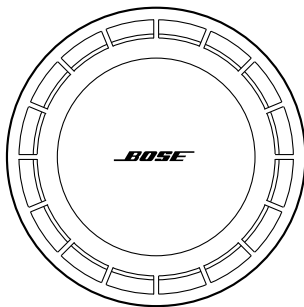
汚れやホコリは、柔らかい布でから拭きしてください。

汚れがひどいときには、中性洗剤を薄めた水に柔らかい布を浸し、強く絞って拭きとってから、柔らかい布でから拭きしてください。

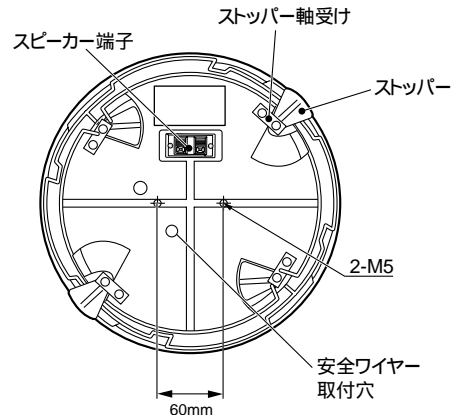
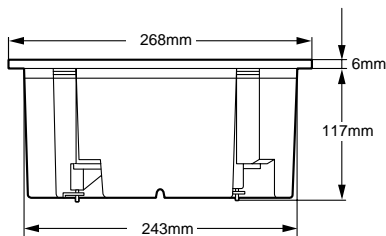
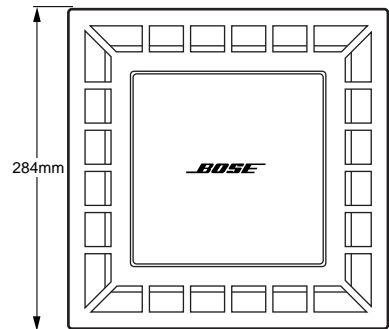
アルコール、シンナー、ベンジンなどの薬品はグリルの表面をいためますので、ご使用にならないでください。

寸法図

[111CL-]



[111CL-S]



故障?と思われる時 故障とお考えになる前に

サービスをご依頼になる前にチェックしてみてください。

| 現象 | 原因 | 対策 |
|-------|-----------------------------------------------------|----------------------------------|
| 音が出ない | アンプの電源プラグがコンセントに差し込まれてない ピンジャック及びスピーカーコードの接続が不完全 | 電源プラグをコンセントにしっかりと差し込む 接続を確認する |

チェックしても現象が改善されない場合はただちにプラグをコンセントから抜いて販売店または、当社にご相談ください。

故障の場合のお問い合わせ先

故障および修理のお問い合わせは、ボーズ・サービスセンター株式会社 ☎ 042-357-5250
住所 〒206-0035 東京都多摩市唐木田1-53-9 唐木田センタービル

製品等のお問い合わせは、ボーズ株式会社インフォメーションセンター ☎ 03-5489-0955
まで、ご連絡ください。

仕様

| | |
|---------|---------------------------------------------------------------------------------------------|
| ユニット構成 | 11.5cmフルレンジドライバー×1 |
| 再生周波数帯域 | 65Hz～17kHz |
| インピーダンス | 6 |
| 許容入力 | 45W rms(IEC268-5) 150W(peak) |
| 感度 | 88dB SPL、1W、1m |
| 指向特性 | 水平：130°垂直：130° |
| 入力端子 | スナップイン・ターミナル |
| 外形寸法 | 本体： 268×123(D)mm グリル： 111CL- ... 274.2×10.3(D)mm 111CL-S ... 284(W)×20.5(D)mm |
| 開口寸法 | 244mm |
| 対応板厚 | 5～84mm |
| 質量 | 2.1kg |
| 付属品 | 安全ワイヤー 1式 テンプレート 1枚 |

保証

保証の内容および条件は付属の保証書をご覧ください。

BOSE®
Better sound through research®

ボーズ株式会社

<http://www.bose.co.jp/>

〒150-0044 東京都渋谷区円山町28-3 渋谷Y Tビル TEL 03-5489-0955

仕様及び外観は改良のため予告なく変更することがあります。
弊社取扱以外の製品については、保証の責任を負いかねますのでご了承ください。