

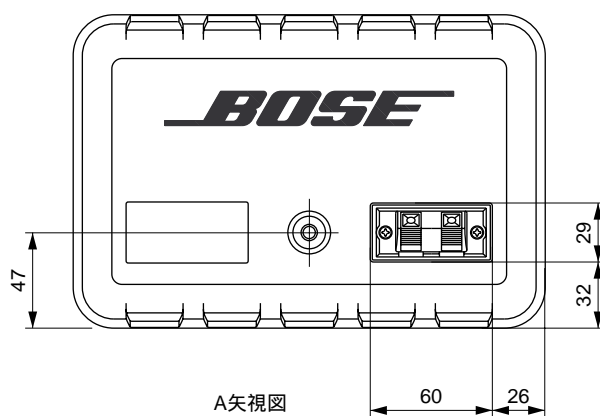
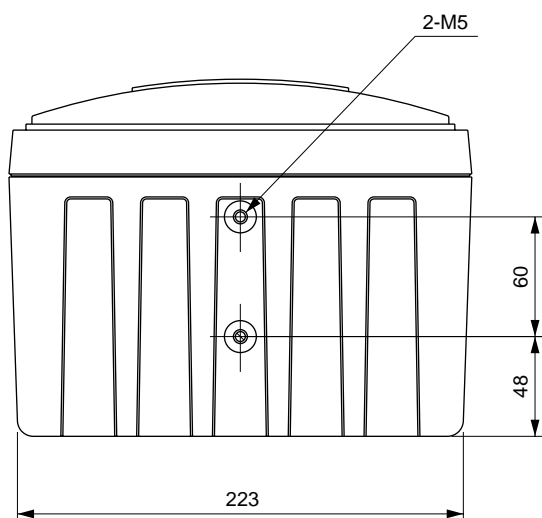
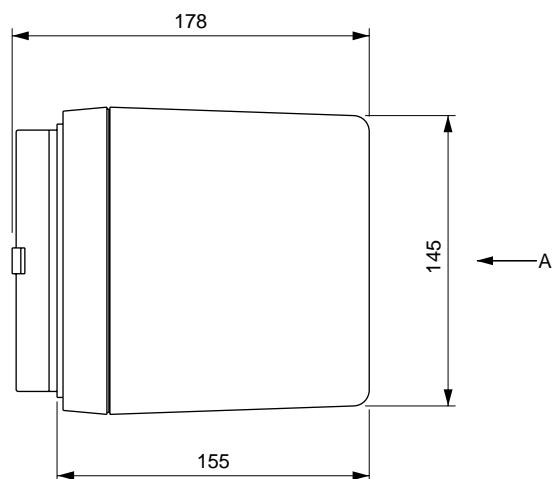
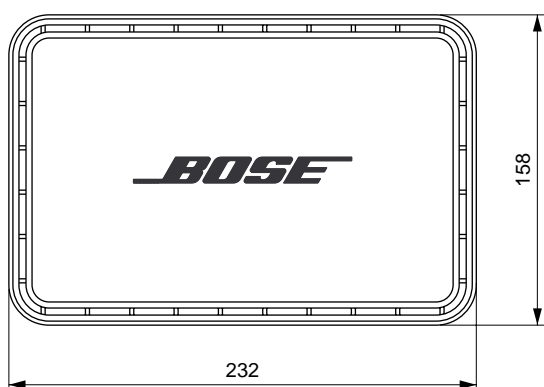
MODEL 111AD/111ADW

種 別 スピーカーシステム
仕 様

許 容 入 力 : 45W (rms) 150W (peak)
インピーダンス : 6
使用ユニット : フルレンジ11.5cm × 1
入 力 端 子 : スナップインターミナル、2P標準ジャック
カ ラ ー : AD...ブラック ADW...クリームホワイト (マンセル属性値5Y9.0/0.7 近似)
サ イ ズ : 232 (W) × 158 (H) × 178 (D) mm
質 量 : 2.8kg
材 質 : キャビネット...プラスチック
 グリル...布



発 売 日 '85.11月



単位 : mm