

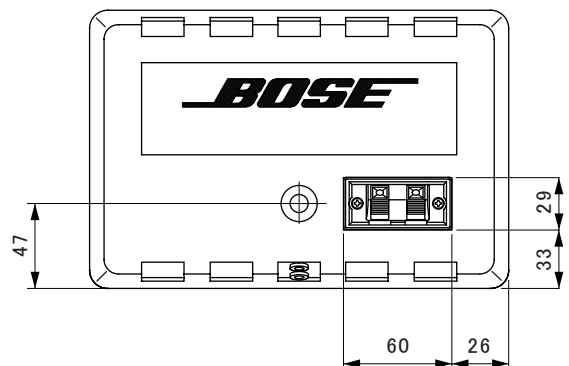
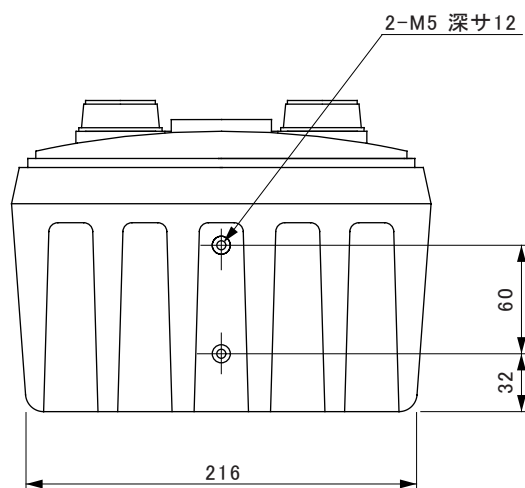
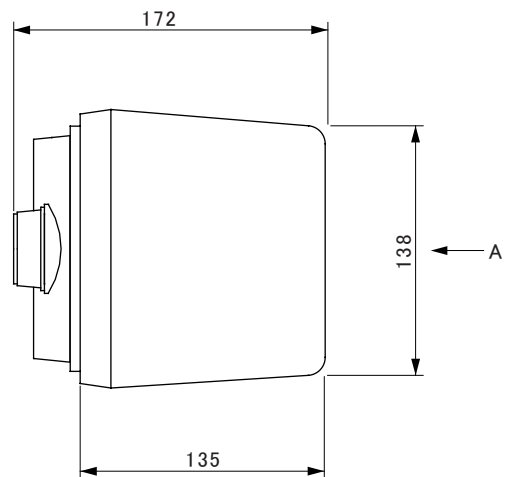
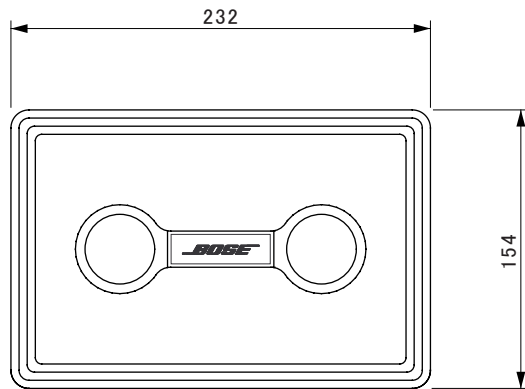
MODEL 101MMG

種 別 スピーカーシステム

仕 様

- ユニット構成 : 11.5cmフルレンジドライバー X 1
- 再生周波数帯域 : 70Hz ~ 17kHz
- インピーダンス : 6Ω
- 許容入力 : 45W rms(IEC268-5)、150W (peak)
- 感 度 : 86dB SPL、1W、1m
- 指向特性 : 水平:130° 垂直:130°
- 入力端子 : スナップイン・ターミナル、2P標準ジャック
- 外形寸法 : 232 (W) X 154 (H) X 172 (D) mm
- 質 量 : 2.1kg (1本)
- カ ラ ー : ブラック
- 材 質 : キャビネット…プラスチック
 グリル…布
- 付 属 品 : スピーカーコード (2m) X 2本

発 売 日 '85.11月



A矢视图

単位:mm