

MODEL 101IT/101IT-W

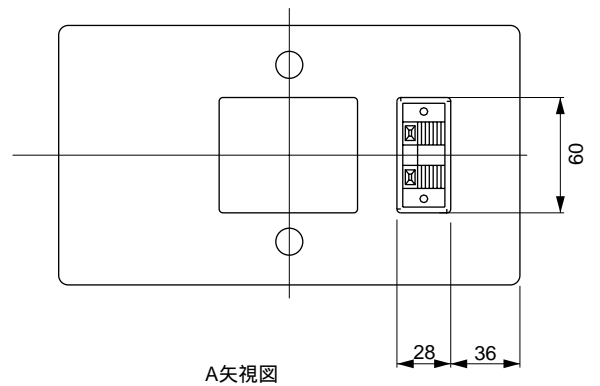
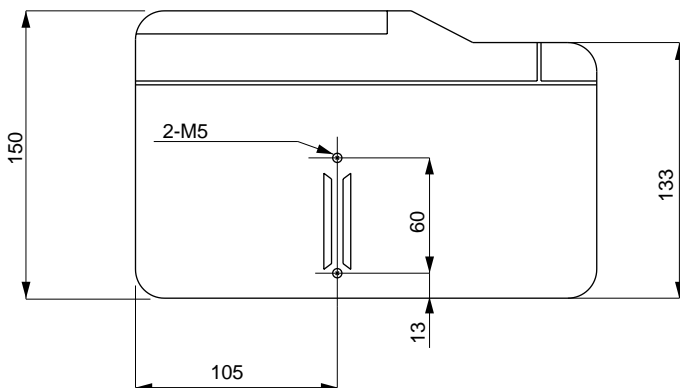
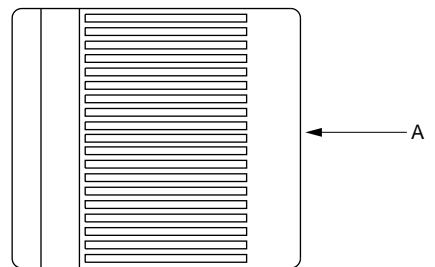
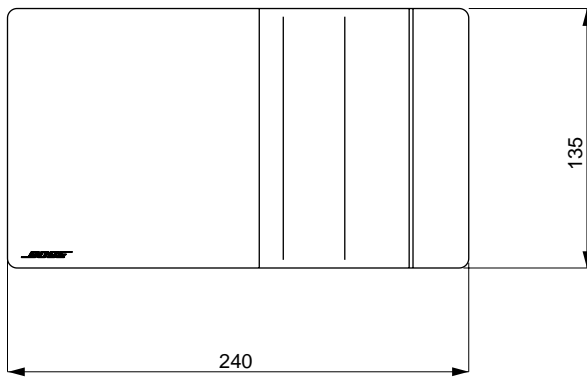
種 別 スピーカーシステム 仕 様

許 容 入 力 : 60W (rms) 160W (peak)
 インピーダンス : 6
 使用ユニット : フルレンジ11.5cm×1
 低磁束漏洩 : キャンセリングマグネット方式
 入 力 端 子 : スナップインターミナル
 カ ラ ー : 101IT...ブラック
 101IT-W...ホワイト(マンセル3属性値N-9.5/0近似)
 サ イ ズ : 240(W)×135(H)×150(D)mm
 重 量 : 2kg
 材 質 : キャビネット...プラスチック
 グリル...布
 備 考 : 左右対称スピーカー



発 売 日 101IT : '88.11月 / 101IT-W : '93.1月

図はLチャンネルスピーカー



A矢視図

単位 : mm