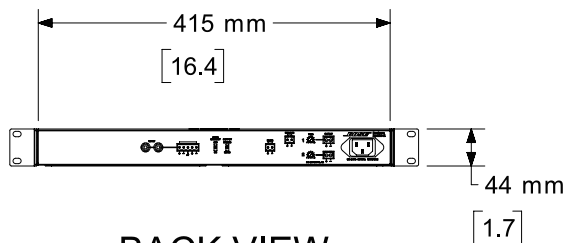


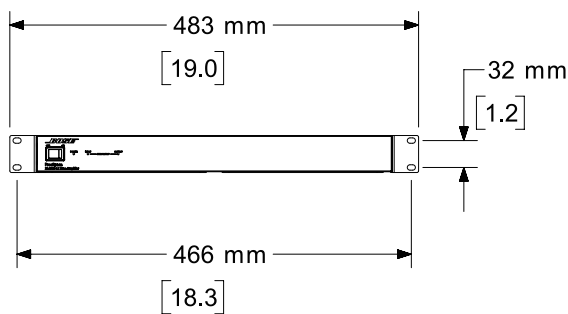
MODEL ZA2120-LZ

種 別 パワーアンプ 仕 様

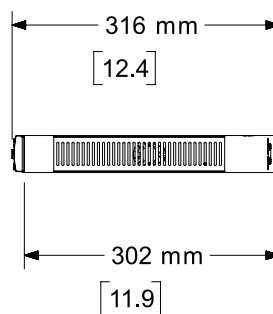
定格出力	2 x 120W @ 4Ω, 2 x 60W @ 8Ω	
アンプ出力		
オーディオ性能		
周波数特性	20Hz~20kHz(+0/-3dB @ 1W基準1kHz)	
THD+N	≤0.5% (定格出力時)	
チャンネル分離(クロストーク)	≤-58dBu (定格出力未満, 1kHz)	
ダイナミックレンジ	88dB	
オーディオ入力		
入力チャンネル	アンバランス(x1)、バランス(x1)	
コネクタ	ステレオRCA、ユーロブロック(5ピン)	
入力レンジ	-8~22dBu	
入力インピーダンス	20kΩ	
最大入力レベル	22dBu	
公称入力レベル	4dBu	
オーディオ出力		
出力数	2	
コネクタ	ユーロブロック(2ピン・オス)	
公称出力レベル	2 x 120W @ 4Ω, 2 x 60W @ 8Ω	
インジケータおよびコントロール		
電源LED	青色点灯は電源投入、青色点滅はスタンバイモードを示す	
INPUT SIGNAL CLIP LED	-37~11dBuの入力信号で緑色、11dBuを超えると赤色	
OUTPUT SIGNAL CLIP LED	-46~-2dBFSの出力信号で緑色、-2dBFSを超えると赤色(約80W/チャンネル、各出力120ワットは0dBFS)	
コントロール、フロントパネル	電源オン/オフ	
コントロール、リアパネル	自動スタンバイ: オン/オフスイッチ、出力: ステレオ/モノラルスイッチ、ミュート、出力トリム、リモート	
電氣的仕様		
電源電圧	100~240VAC(±10%、50/60Hz)	
消費電力	21W (スタンバイ)、300W (最大)	
電源コネクタ	標準IEC (C14)	
最大突入電流	12.6アンペア(230VAC/50Hz)、7.8アンペア(120VAC/60Hz)	
過負荷保護	高温、出力ショート、過度に低いまたは高い電源電圧	
物理的仕様		
外形寸法	44mm(H) x 483mm(W) x 324mm(D) (1.7インチ x 19.0インチ x 12.8インチ)	
梱包質量	約5.2kg (11.5lb)	
質量	約3.9kg (8.5lb)	
冷却システム	単一ファンによる左から右への連続空冷	
その他		
入力 (制御)	オプションのボリュームコントローラー「DXA VC」のリモート入力、通常オープンなコンタクトクロージャーからミュート入力制御	



BACK VIEW



FRONT VIEW



RIGHT VIEW

単位: mm [inch]