

設置と安全上のガイドライン

(日本語版)

注意：本製品は専門の施工業者による設置のみを対象としています。

この度は SR システム用にボーズ® RoomMatch™ スピーカーをお買い上げいただき、誠にありがとうございます。本書は、ボーズ RoomMatch™ アレイモジュールスピーカーにオプションの Gain Shading Kit を取り付けるために、基本的な設置と安全上のガイドラインを施工業者様に提供いたします。設置を開始する前に、本書をお読みください。

注意：システムまたはアクセサリを改造しないでください。許可なく製品を改造すると、システムの安全性と性能が損なわれるだけでなく、法令遵守の問題が生じ、製品保証が無効となる場合があります。

注意：本アクセサリは、ボーズ RoomMatch™ アレイモジュールスピーカーとの組み合わせでのみ機能する設計です。

Gain Shading Kit を RoomMatch™ フルレンジモジュールに取り付けるには、以下の手順に従ってください。

1. 入力パネルからサービスパネルカバープレートを取り外します。
2. スピーカーから入力パネルを取り外します。
3. 同封されたネジ類を使用して、入力パネルの背面に変圧器ブラケットをマウントします。
4. 3ピンループバックコネクタを取り外し、Gain Shading Kit のコネクタを所定の位置に挿入します。
5. 結束バンド（別売）を使用して、変圧器ハーネスと3ピンループバックコネクタを主配線ハーネスに固定します。
6. 入力パネルを元の位置に戻し、締め付けトルク 10in-lbs (1.2nm) でネジ類を締めます。
7. サービスパネルカバープレートを元の位置に戻し、締め付けトルク 10in-lbs (1.2nm) でネジ類を締めます。
8. パネル位置合わせマークを使用して、Gain Shading Kit のステッカーを貼り付けます。
9. システムが正常に動作することを確認します。

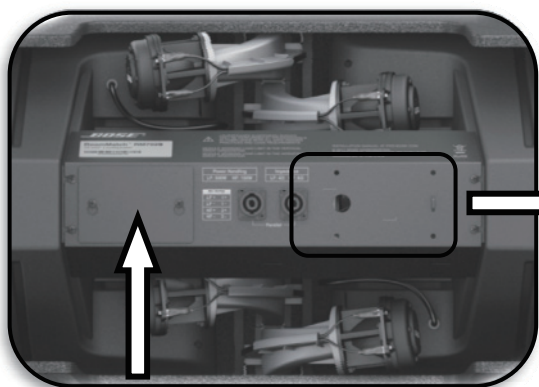


図 1. 入力パネル上のサービスパネルカバープレート

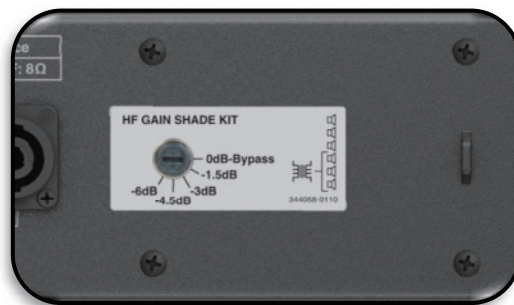


図 2. 取り付け済み Gain Shading Kit

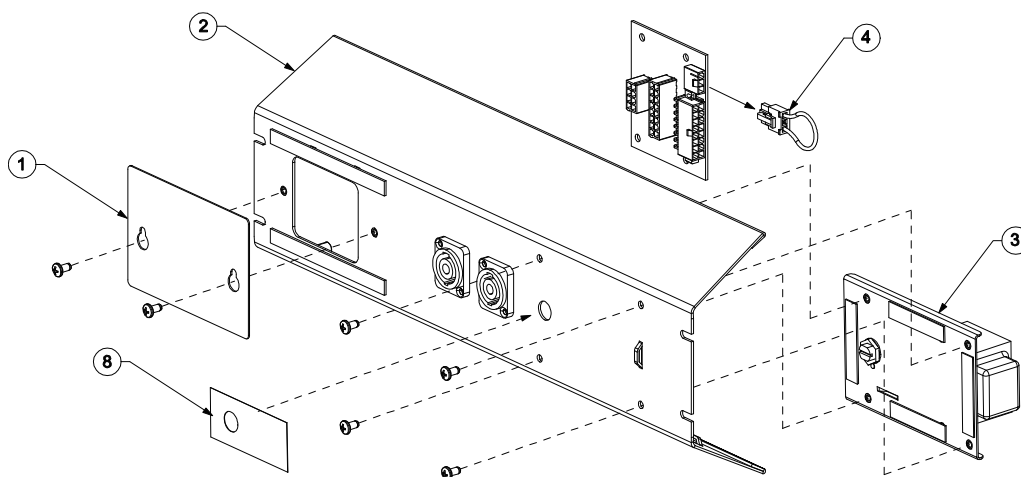


図 3. 分解組み立て図

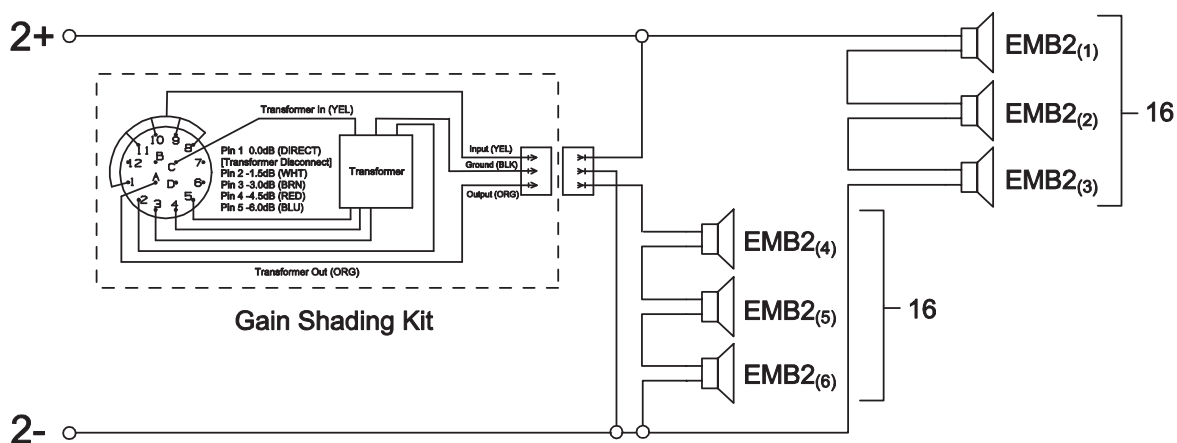


図 4. Gain Shading Kit 配線図

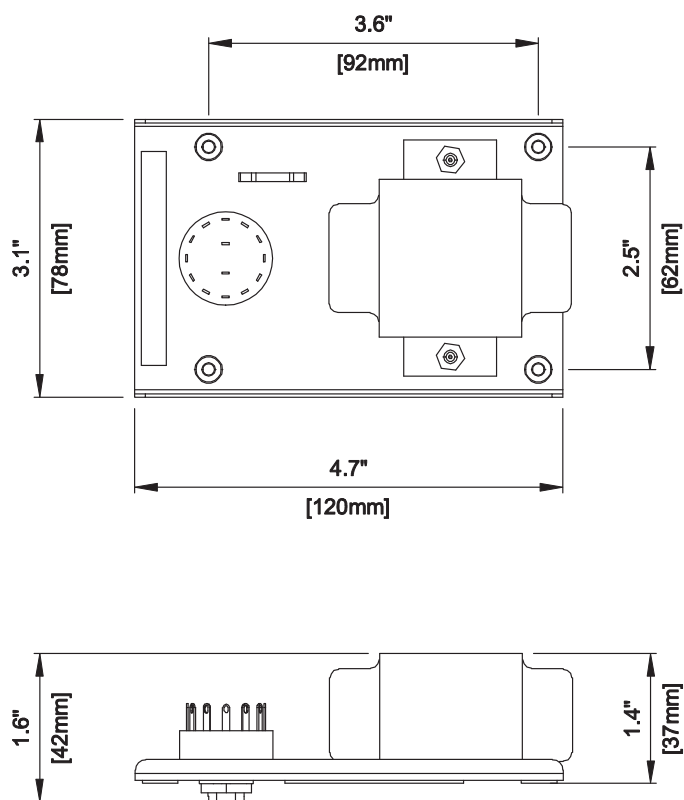


図 5. Gain Shading Kit の寸法

ボーズ株式会社 <http://www.bose.co.jp/>

〒150-0036 東京都渋谷区南平台町16-17 渋谷ガーデンタワー 5階

お客様専用ナビダイヤル ☎ 0570-080-021

PHS、IP電話からは、Tel 03-5489-0955へおかけください。

BOSE
Better sound through research

- 仕様および外観は、改良のため予告なく変更することがあります。
- 弊社取扱以外の製品は、保証の責任を負いかねますのでご注意ください。