

## MODEL FS360P-II

種 別 全天候型スピーカーシステム  
仕 様

ユニット構成 : 11.5cm エンパイロメンタル・フルレンジユニット×1  
インピーダンス : 70V/100V伝送対応 10W, 20W, 40W, 80W タップ  
感 度 : 87dB SPL@1m/1W  
最大音圧レベル : 97dB SPL@1m/10W , 100dB SPL@1m/20W  
103dB SPL@1m /40W , 106dB SPL@1m/80W

再生周波数帯域 : 70Hz~15kHz(±3dB)  
指向特性 : 360° (水平)、50° (垂直)  
(-6dB, 1~4kHz Ave.)

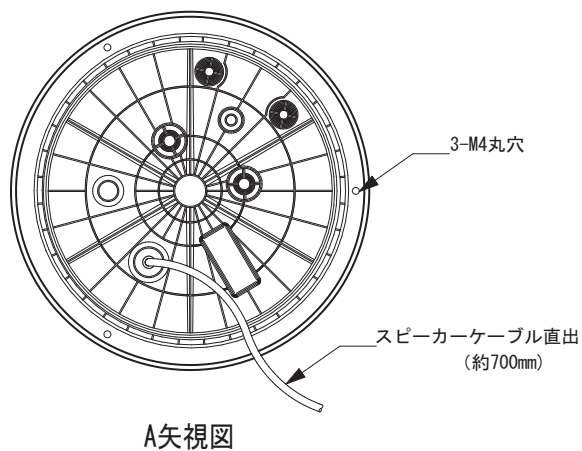
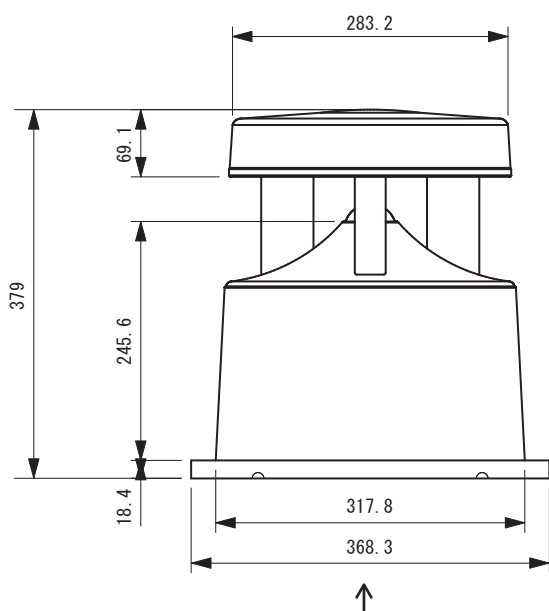
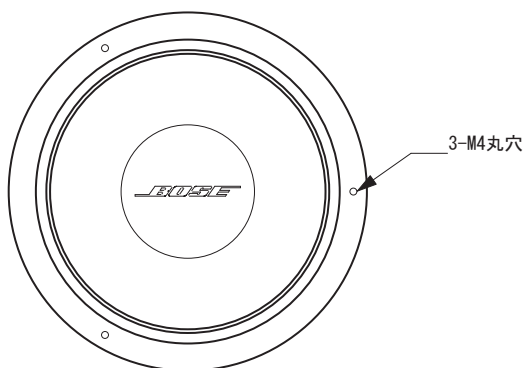
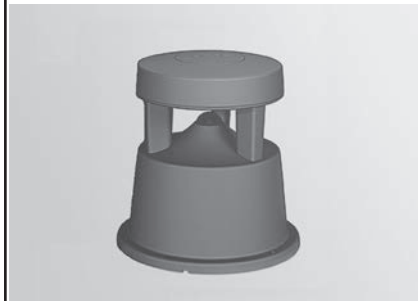
接続方式 : スピーカーコード先バラ直出(約70cm付属)

外形寸法 : φ368.3(W) × 379(H)mm

カラー : グリーン

質量 : 6.6kg

発売日 : 2004年 4月



単位 : mm