

## 設置と安全上のガイドライン

(日本語版)

**注意：**本製品は専門の施工業者による設置のみを対象としています。

**注意：**システムやアクセサリを改造しないでください。不正な改造は、安全性、規制への順守、システム性能を損なう原因となる可能性があります。

**注意：**本製品は、ESD (Electro Static Discharge : 静電気放電) の影響を受けやすい機器です。取り扱いには注意してください。

Note : システムの配線には、シールド付き CAT-5 ケーブルをご使用ください。

この度は SR システム用に Bose® ControlSpace® エンジニアードサウンドプロセッサをお買い上げいただき、誠にありがとうございます。本書は、Bose® ControlSpace® エンジニアードサウンドプロセッサのオプションの ControlSpace Network Control カードを取り付けるために、基本的な設置と安全上のガイドラインを専門の施工業者様に提供するものです。設置を開始する前に、本書をお読みください。

注意 : 前面パネルと Network Control カード両方のネットワークコネクタを共通のネットワークスイッチまたはルーターに接続しないでください。片方ずつご使用ください。

**ControlSpace ESP-880/1240/4120 engineered sound processor に ControlSpace Network Control カードを取り付けるには、以下の指示に従ってください**

1. 電源コードを抜きます。
2. 2本のネジを取り外して、背面の拡張スロットカバープレートを外します(図1を参照)。
3. カードスロット内のプラスチックのカード用ガイドに ControlSpace Network Control カードの位置を合わせ、背面パネルがアンプの背面と同一平面上になるまで挿入します(図2を参照)。

図1

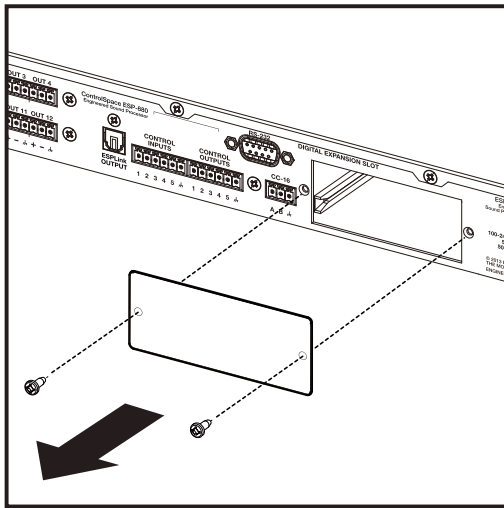
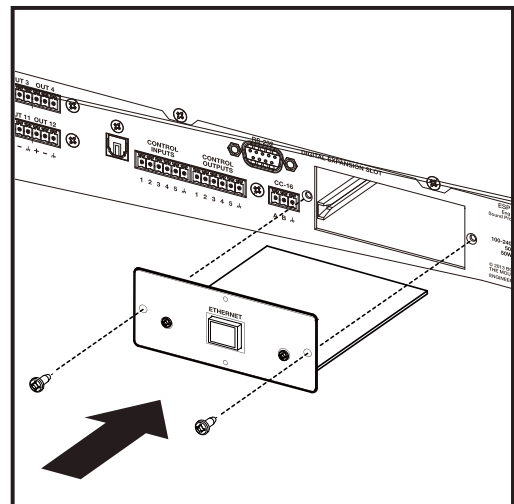


図2



4. カードをネジで固定します。
5. 電源コードを差しこみ、プロセッサをオンにします。完全に起動するまで 40 秒程かかります。
6. 背面のコネクタでネットワークへ接続している場合は、ControlSpace® Designer™ ソフトウェア (version 4.0 以降) を使用して、カードが適切に挿入されたことを確認します。
  - スキャンを押して、ソフトウェアによってカードが検出されることを確認します。
7. カードが検出されない場合は、取り付けの手順の 1 ~ 6 を繰り返してください。カードが完全にコネクタに押し込まれていることを確認し、本体ケース内でカードが適切に配置されていることを確認してください。