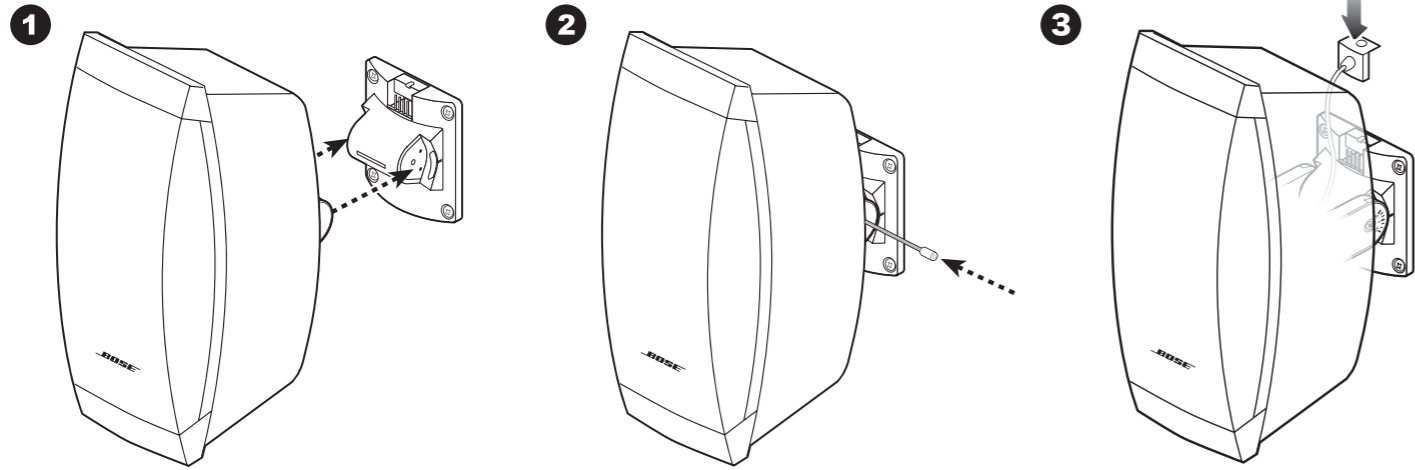


## ブラケットとスピーカーの接続のしかた

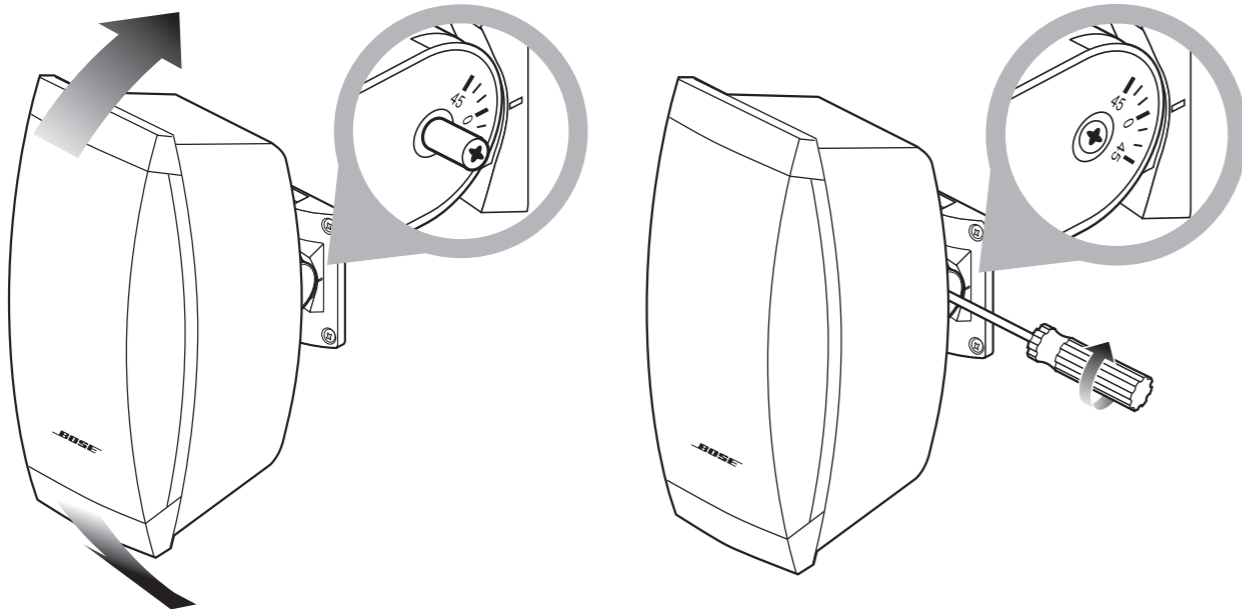


## スピーカーの角度調節のしかた

**注意!**  
必ず守って  
ください

**角度の調節を行う時は、必ずネジをゆるめます。**

スピーカーの角度を調節する場合は、ネジを十分にゆるめてから（外れるぐらい）スピーカーの向きを変えてください。ネジのゆるめ方が不十分ですと、角度を固定する部分が削れて固定できなくなることがあります。角度が決まったら、ネジをしっかり締め付けて固定してください。



※DS シリーズスピーカー本体の取扱説明書も必ずご参照ください。

ボーズ株式会社 <http://www.bose.co.jp/>  
〒150-0036 東京都渋谷区南平台町16-17 渋谷ガーデンタワー 5階

お客様専用ナビダイヤル ☎0570-080-021  
PHS、IP電話からは、Tel 03-5489-0955へおかけください。

**BOSE**  
Better sound through research

●説明の便宜上、イラストは実物と異なる場合があります。  
●弊社取扱以外の製品は、保証の責任を負いかねますのでご注意ください。  
●仕様および外観は、改良のため予告なく変更することがあります。

OM-1421-D 12・11 (B)

DS-WBB/DS-WBW  
DSシリーズ専用壁掛ブラケット

**BOSE**

## 安全上の留意項目

ご使用前に、下記の「留意項目」をよくお読みになり、正しくお使いください。

この「安全上の留意項目」は、製品を安全に正しくお使いいただき、あなたや他の人々への危害や財産への損害を未然に防止するため、いろいろな絵表示をしています。内容をよく理解してから本文をお読みください。

### 絵表示について



**警告** この表示を無視して、誤った取り扱いをすると、人が死亡または重傷を負う可能性が想定される内容を示します。



**注意** この表示を無視して、誤った取り扱いをすると、人が損傷を負う可能性が想定される内容および物的損害のみの発生が想定される内容を示します。



△記号は警告・注意を促す内容があることを告げるものです。



⊘記号は禁止の行為であることを告げるものです（左図の場合は分解禁止を意味します）。



●記号は行為を強制したり指示する内容を告げるものです。



### 警告



取付ネジは、スピーカーおよびブラケットの質量を確認した上で天井、壁の材質にあったものを選んで取り付けを行ってください。強度が足りないスピーカーの落下により、けがや事故の原因となります。



落下防止ワイヤーは指定された場所が落下時に耐えうる場所（スピーカー本体およびブラケットの総質量の10倍）に確実に取り付けてください。強度が足りませんと、落下し、けがや事故の原因となります。



高いところで作業される場合には、安定のよい場所を選び、踏み台等のガタツキを確認した上、作業してください。不安定のまま作業しますと転倒し、けがや事故の原因となります。



クランプ（挟み込み部）は不安定な場所や、強度のないところなどクランプ部が抜け落ちてしまうようなところには設置しないでください。また、不十分な締め付け状態での使用はおやめください。落下し、けがや事故の原因となります。



配線および取付は、取扱説明書に記載してある通りに行ってください。配線、取付を間違えますと、火災、その他の事故の原因となります。



ロック機構が付いているものは、ロックが確実に効いていることを確認したうえで設置してください。ロックが効いていないまま使用すると落下し、けがや事故の原因となります。



熱器具の近くや直射日光のあたるところには設置しないでください。近くで使用すると、火災や事故の原因となります。



<本製品>を分解したり、改造しないでください。強度等が失われ安全性が低下し、事故の原因となります。



当社指定の対応スピーカー以外は取り付けしないでください。事故の原因となります。



### 注意



取り付けに関しては、専門の業者に依頼することをおすすめします。



取り付け面の強度が不十分な場合、取り付け後も、しっかり固定できず落下してけがの原因となります。



ネジは確実に締めてください。締め付けが弱かったり、奥まで締めこんでいない場合は、落下してけがの原因となります。



説明どおりに取り付けなかったり、取付面の強度が不足している場合や、材質に合った適切なネジやアンカーを使用しなかった場合は、落下してけがの原因となります。



アンカーは必ず奥まで差し込んでください。また、アンカー用の下穴のサイズが大きすぎるとアンカーが効かず、スピーカーが落下して、ケガの原因となります。アンカー用の下穴の深さとサイズは必ず守ってください。



振動の多い場所には設置しないでください。そのような場所で長時間使用しますと、落下し、けがや事故の原因となります。



スタンドが不安定にならないよう、平らなしっかりとした床面に設置してください。不安定のまま使用しますと、転倒し、けがや事故の原因となります。



スタンドを踏み台として使用することは、絶対におやめください。転倒し、けがや事故の原因となります。



角度を変えるジョイント部を緩める際には、必ず先にスピーカーを支えてから行ってください。支えませんと急に動いて、けがや事故の原因となります。



角度調整機能が付いたものは必ず、ジョイント部を緩めてから行ってください。固定したまま角度を変えますと機能低下し、けがや事故の原因となります。

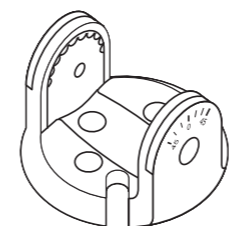


スピーカーを取り付けた後、スピーカーにより掛かったり、ぶら下がったりして重量を掛けますと転倒や落下などで、けがや事故の原因となります。

### その他注意事項

- この設置ガイドは、施工業者様用です。
- 建築基準法や地域の条例、安全基準などを考慮して、設置場所や取付方法を決めてください。
- 取り付けのための場所の強度を確認してください。取付面とブラケットに、スピーカー本体とブラケットを含めた質量の10倍以上の強度があることを目安にします。

## 内容物



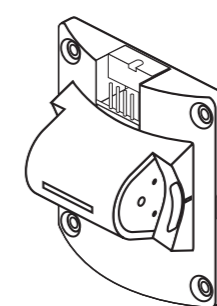
スピーカーアーム



アーム取付ネジ / ワッシャー



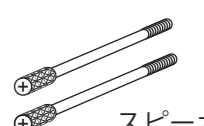
ワイヤーコネクター取付ネジ



壁掛ブラケット



スピーカーケーブル固定パーツ



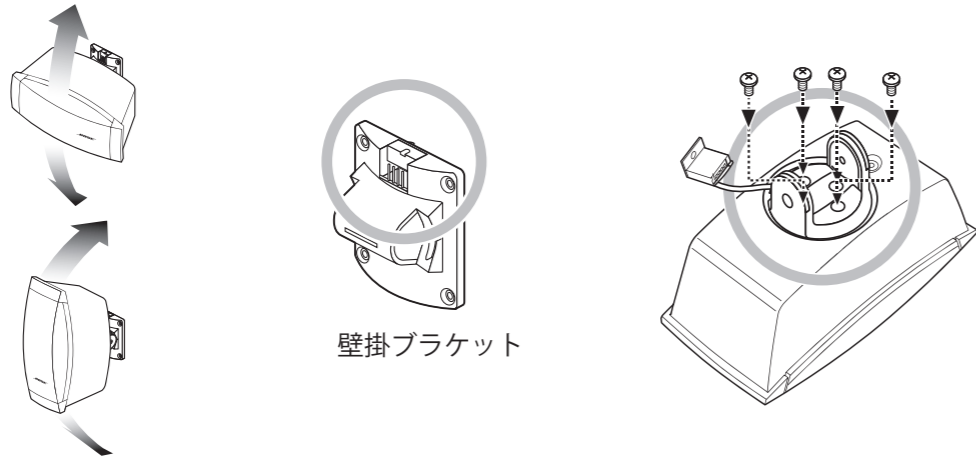
スピーカー取付ネジ

対応スピーカー：DSI6S / DSI6SE / DS40SE / DSI00SE

※本製品にスピーカー本体は含まれておりません。

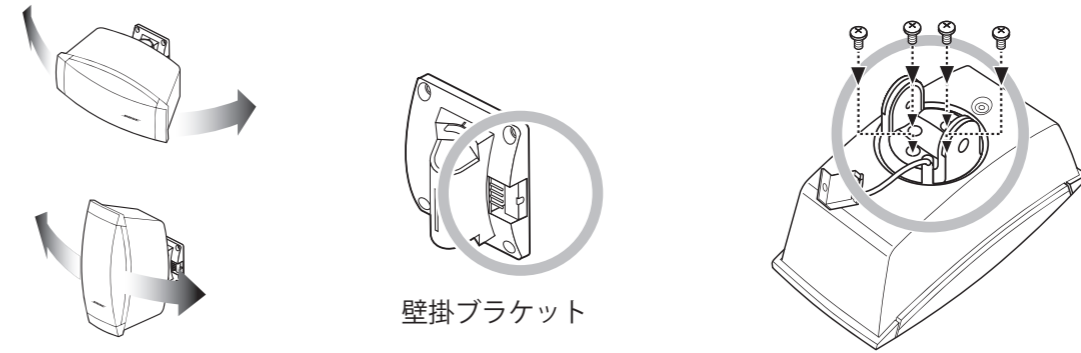
## 壁掛ブラケットとスピーカーアームの位置

### 上下方向に角度を調節する場合



壁掛ブラケット

### 左右方向に角度を調節する場合

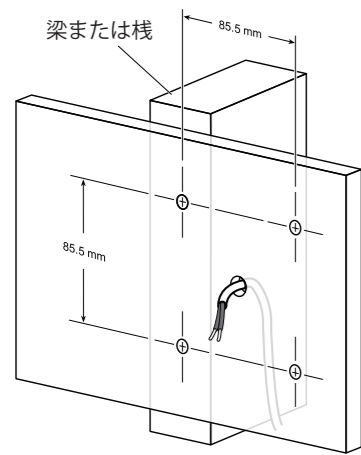


壁掛ブラケット

上記イラストは DS40SE および DS100SE の場合です。DS16S / DS16SE をご使用の場合、スピーカーアームの取り付けに使用するネジは 2 本のみです。

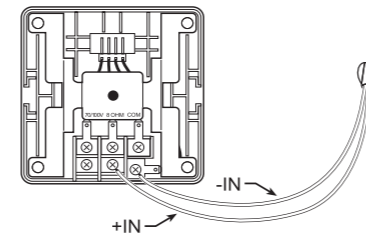
## ブラケットの使い方

### A. 壁に穴を開けて取り付ける場合

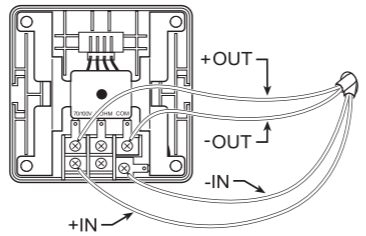


取り付け位置の確認と、取り付け場所にスピーカーケーブルを通しておきます。

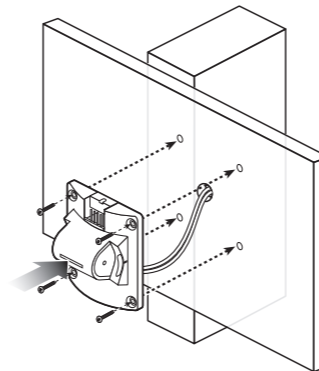
#### ●ローインピーダンス接続(8Ω)の場合



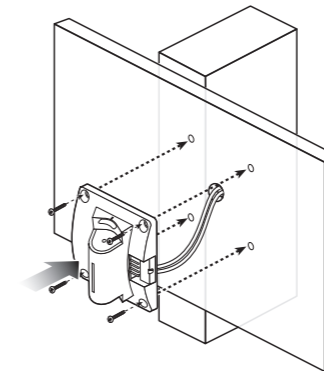
#### ●ハイインピーダンス接続の場合



#### ●上下方向に角度を調節する場合



#### ●左右方向に角度を調節する場合

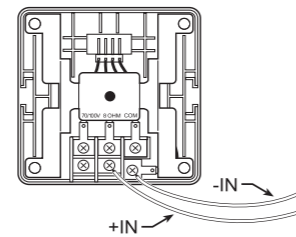


### ⚠ 注意

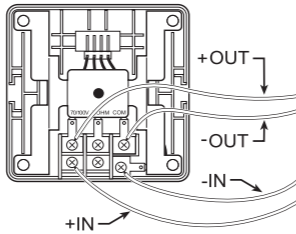
- ・取り付けに関しては、専門の業者に依頼することをおすすめします。
- ・ネジは確実に締めてください。締め付けが弱かったり、奥まで締めこんでいない場合は、落下してケガの原因になります。
- ・取り付ける面の強度が不十分の場合、取り付けても、しっかり固定できず落下してケガの原因になります。
- ・説明どおりに取り付けなかったり、取付面の強度が不足している場合や、材質に合った適切なネジやアンカーを使用しなかった場合は、落下してケガの原因になります。

### B. 壁に穴を開けられない場合

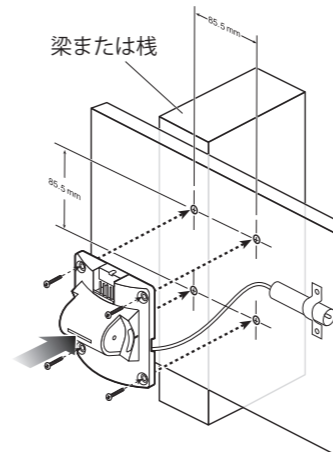
#### ●ローインピーダンス接続(8Ω)の場合



#### ●ハイインピーダンス接続の場合



#### ●上下方向に角度を調節する場合



#### ●左右方向に角度を調節する場合

