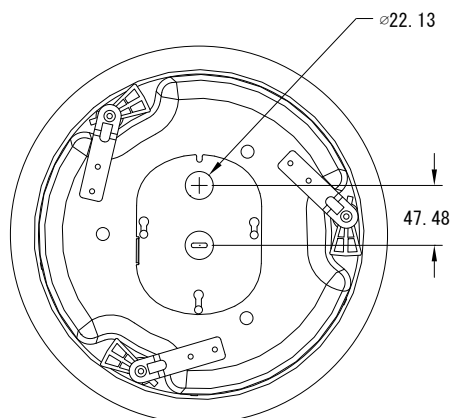
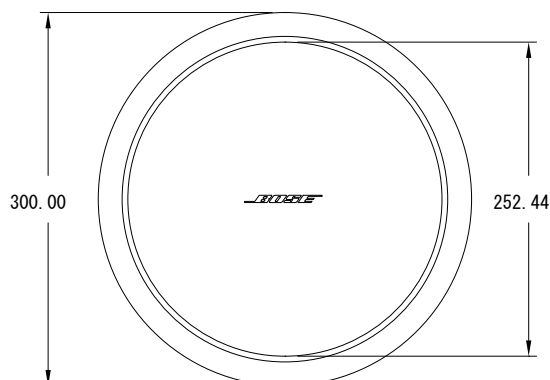


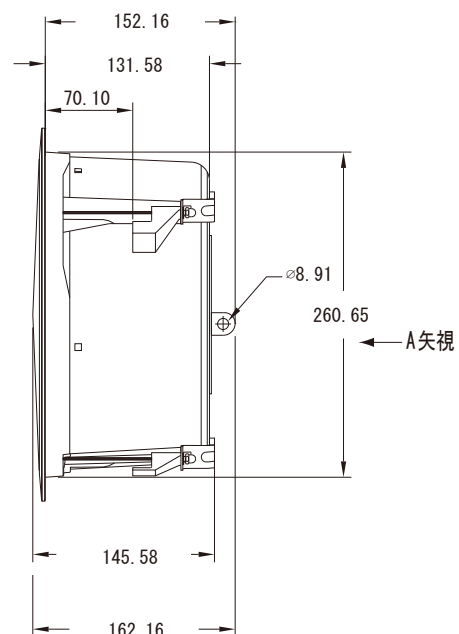
MODEL DS40FB/DS40FW

種 別 天井埋め込みスピーカー(ハイ/ローインピーダンス兼用)
仕 様

ユニット構成: 11.5cmフルレンジドライバー×1
許 容 入 力: 40W
インピーダンス: 8Ω、70V/100V伝送対応
タ ッ プ 設 定: 70V伝送時: 2.5、5、10、20、40W
100V伝送時: 5、10、20、40W
タップ初期設定値: 2.5W(70V伝送時)/5W(100V伝送時)
感 度: 87dB SPL(1W@1m, pink noise)
再生周波数帯域: 80Hz - 16kHz(-3dB)
再大音圧レベル: 103dB SPL(1m/pink noise)、109dB SPL(peak)
指向特性: 125°円錐状(-6dB, average 1-4kHz)
入 力 端 子: ネジ式ターミナル
外 形 寸 法: 本体: φ300.00 × 162.16(D)mm、グリル: φ252.44mm
開 口 寸 法: 約φ267mm
対 応 板 厚: 70.10 mm以下
質 量: 約3.8 kg
カ ラ ー: ブラック(DS40FB)、ホワイト(DS40FW)
発 売 日: 2010年 8月



A矢视图



単位: mm