

BOSE®

MODEL DS16SB/DS16SW

種 別 スピーカーシステム(屋内専用)
仕 様

ユニット構成: 5.7cmフルレンジドライバー×1

許 容 入 力: 16W

インピーダンス: 8Ω、70V/100V伝送対応(70V伝送時: 1W/2W/4W/8W/16Wタップ、
100V伝送時: 2W/4W/8W/16Wタップ)

タップ初期設定値: 1W(70V伝送時)/2W(100V伝送時)

感 度: 84dB SPL (1W/1m)

最大音圧レベル: 96dB SPL (1m/pink noise)、102dB SPL(peak)

再生周波数帯域: 90Hz~16kHz

指 向 特 性: 水平: 170°、垂直: 160° (水平設置時)

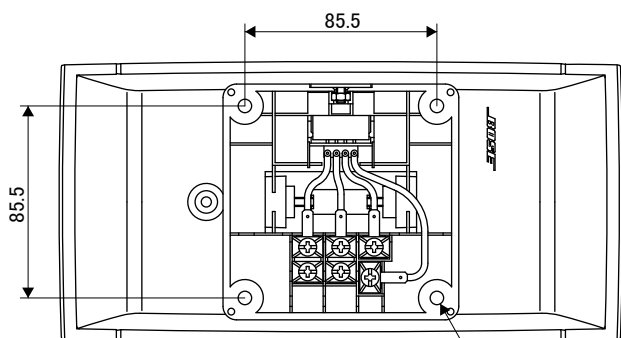
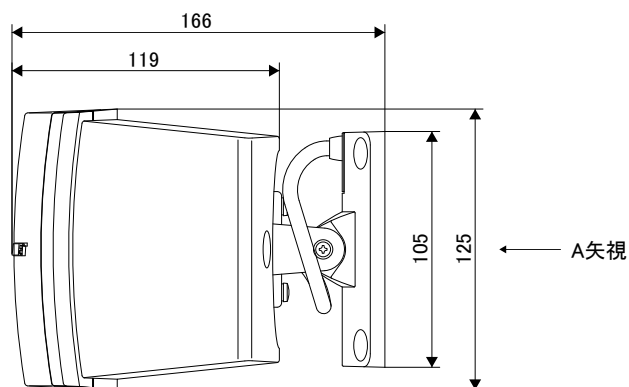
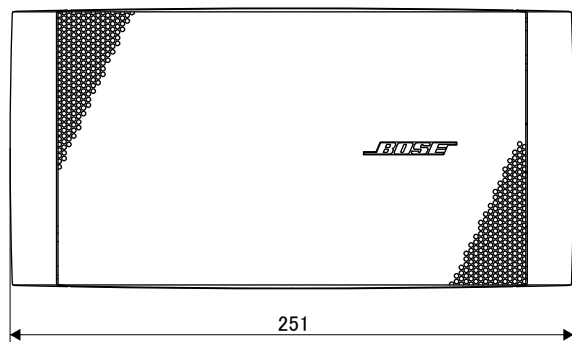
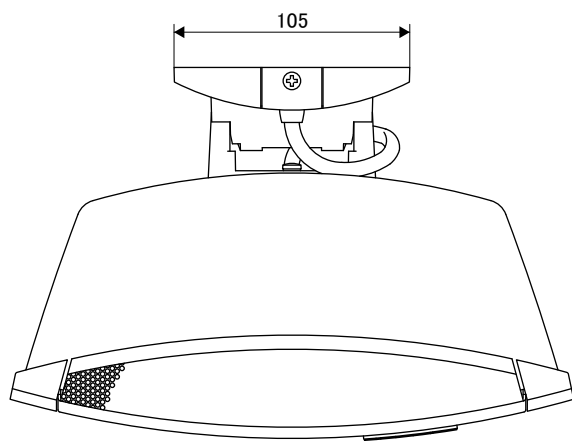
入 力 端 子: ネジ式ターミナル(付属ブラケット部)

外 形 寸 法: 251(W)×125(H)×119(D) mm (本体のみ)

質 量: 1.8kg (本体のみ)

カ ラ ー: ブラック(DS16SB)、ホワイト(DS16SW)

発 売 日 2007年8月



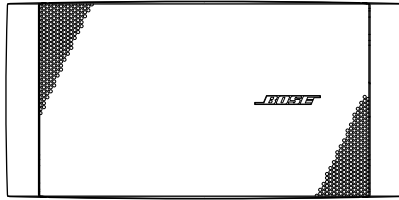
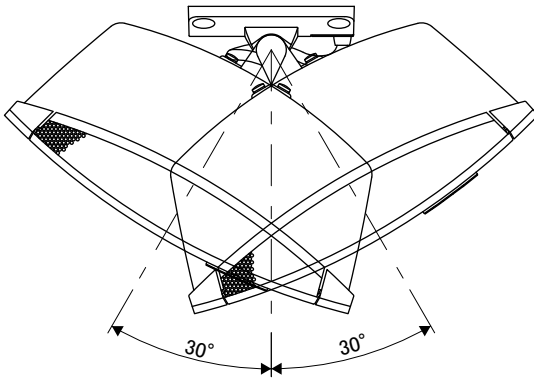
A矢視図

4-φ6穴

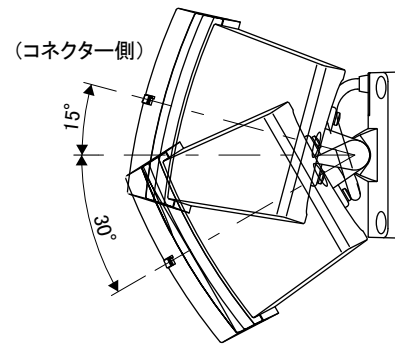
単位: mm

横向き設置時

水平振り角度

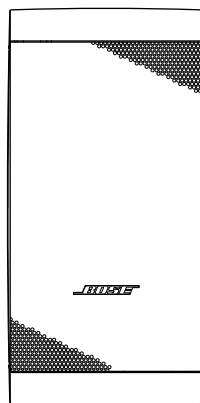
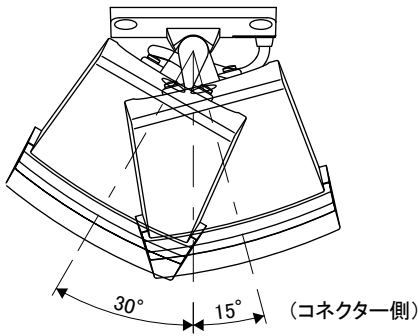


垂直振り角度



縦向き設置時

水平振り角度



垂直振り角度

