

MODEL DS16FB/DS16FW

種 別 天井埋め込みスピーカー 仕 様

ユニット構成: 5.7cmフルレンジドライバー×1

再生周波数帯域: 90Hz - 16kHz (-3dB)

インピーダンス: 8Ω、

70V/100V伝送対応(70V伝送時: 1W/2W/4W/8W/16W、100V伝送時: 2W/4W/8W/16W)

タップ初期設定値: 1W(70V伝送時)/2W(100V伝送時)

許 容 入 力: 16W rms(IEC268-5)

感 度: 84dB/W/m (pink noise)

最大音圧レベル: 96dB SPL (1m/pink noise)、102dB SPL(peak)

指 向 特 性: 140° 円錐状(-6dB)

入 力 端 子: ネジ式ターミナル

外 形 寸 法: 本体: φ239(W)×184.5(D) mm、グリル: φ195mm

開 口 寸 法: φ208mm

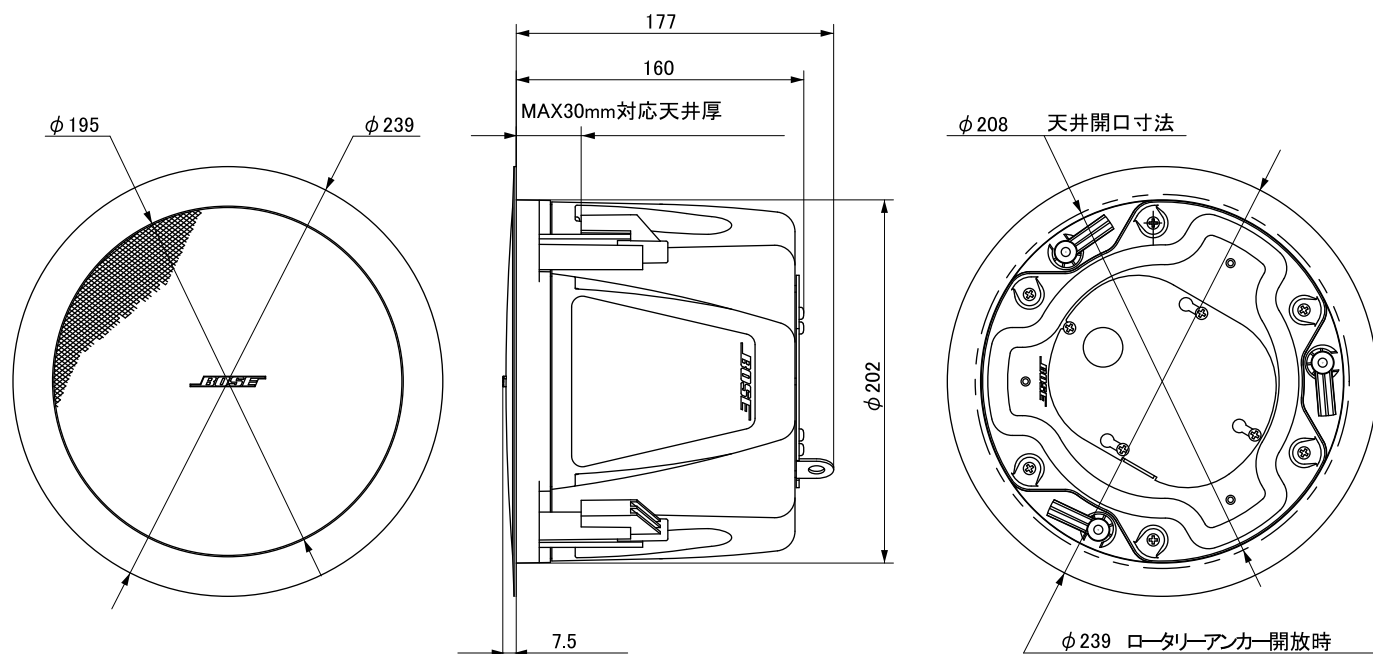
対 応 板 厚: 30mm以下

質 量: 1.9kg

カ ラ ー: ブラック(DS16FB)

ホワイト(DS16FW) * マンセル属性値: N-9近似

発 売 日: 2008年4月



単位: mm