

安全上の留意項目

ご使用前に、この「安全上の留意項目」をよくお読みになり、正しくお使いください。
以下の内容に反した使用により損害が発生した場合、当社は責任を負いかねます。

絵表示について

この「安全上の留意項目」は、製品を安全に正しくお使いいただき、あなたや他の人々への危害や財産への損害を未然に防止するため、いろいろな絵表示をしています。内容をよく理解してから本文をお読みください。

	警告 この表示を無視して、誤った取り扱いをすると、人が死亡または重傷を負う可能性が想定される内容を示します。		△記号は警告・注意を促す内容があることを告げるものです。
	注意 この表示を無視して、誤った取り扱いをすると、人が損傷を負う可能性が想定される内容および物的損害のみの発生が想定される内容を示します。		○記号は禁止の行為であることを告げるものです（左図の場合は分解禁止を意味します）。
			●記号は行為を強制したり指示する内容を告げるものです。

警告

取付ネジは、スピーカーおよびブラケットの重量を確認した上で天井、壁の材質にあったものを選んで取り付けを行ってください。強度が足りませんとスピーカーの落下により、けがや事故の原因となります。	高いところで作業される場合には、安定のよい場所を選び踏み台等のガタツキを確認した上、作業してください。不安定のまま作業されると、転倒し、けがや事故の原因となります。	クランプ(はさみ込み部)は不安定な場所や、強度のないところなどクランプ部が抜け落ちてしまうところには設置しないでください。また、不十分な締め付け状態での使用はおやめください。落下し、けがや事故の原因となります。
--	--	---

配線および取付は、取扱説明書に記載してある通りに行ってください。配線、取付を間違えると、火災、その他の事故の原因となります。	落下防止ワイヤーを使用する 落下防止ワイヤーは指定された場所か落下時に耐えうる場所（スピーカー本体およびブラケットの総重量の10倍）に確実に取り付けてください。強度が足りませんと、スピーカーが落下し、けがや事故の原因となります。	<本製品>を分解したり、改造しないでください。強度等が失われ安全性が低下し、事故の原因となります。
--	---	---

注意

振動の多い場所には設置しないでください。そのような場所で長時間使用しますと、落下し、けがや事故の原因となります。	熱器具や白熱灯の近く、直射日光のあたるところには設置しないでください。近くで使用しますと、火災や事故の原因となります。	<本製品>の取り付けの際には、安全のため施工業者にご相談ください。
--	---	-----------------------------------

スピーカーを取り付けた後、スピーカーにより掛かったり、ぶら下がったりして重量を掛けると転倒や落下などで、けがや事故の原因となります。	目を守るために、保護メガネ等を着用して作業を行うことをお勧めします。
--	------------------------------------

天井内の奥行きと開口寸法について

スピーカーの入り込む天井内の奥行きは、ダクトや配管などの障害物を含めて天井からの深さが、190mm以上であることをお確かめください。開口寸法は、φ208mm(対応天井板厚5~30mm)です。

内容物を確認してください

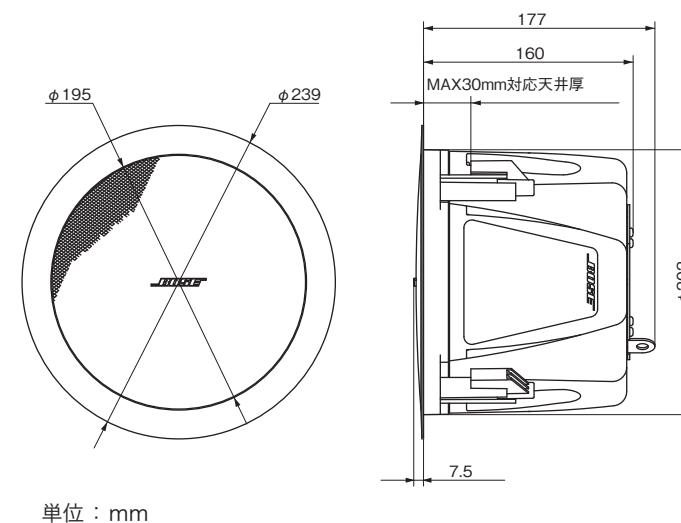
もし、開梱時に損傷などが発見された場合や内容物が不足しているときは、そのままの状態を保ち、ただちにお買い上げになった販売店までご連絡ください。そのままでの使用はおやめください。また、箱や梱包材は後日の修理メンテナンス等が必要になった場合のために保管しておくことをおすすめします。

作業を始める前に

■本説明書を熟読の上、全体の手順をよく理解していただいてから作業にとりかかってください。

- まず天井の構造が取り付けに合った場所かどうか確認してください。天井に強度的な問題や構造上の問題があるときは、補強工事などが必要になります。
- 工具を用意してください。
 - 天井穴開け用ノコギリ(ホールソーの使用をおすすめします)
 - ⊕、⊖ドライバー、電動ドライバー(クラッチ付)
 - その他スピーカーの配線に必要な工具

寸法図 / 仕様



ユニット構成：5.7cmフルレンジドライバー×1
再生周波数帯域：90Hz~16kHz (-3dB)
インピーダンス：8Ω、
70/100V伝送対応(70V伝送時
1W/2W/4W/8W/16W、100V伝送時：
2W/4W/8W/16W)
タップ初期設定値：1W(70V伝送時)/2W(100V伝送時)
許容入力：16W rms(IEC268-5)
感度：84dB/W/m SPL(pink noise)
最大音圧レベル：96dB SPL(1m/pink noise)、102dB SPL
(peak)
指向特性：140°円錐状 (-6dB)
入力端子：ネジ式ターミナル
外形寸法：本体φ239(W)×184.5(D)mm、
グリルφ195mm
開口寸法：φ208mm
対応板厚：30mm以下
質量：1.9kg

お問い合わせ先

故障、修理、製品等のお問い合わせ先
ボーズ株式会社 カスタマーサービス
お客様専用ナビダイヤル ☎0570-080-021

修理品のお送り先
ボーズ株式会社 サービスセンター
〒206-0035 東京都多摩市唐木田1-53-9 唐木田センタービル
※修理品をご送付いただく際の電話番号は、上記ナビダイヤルをご記入ください

ボーズ株式会社 <http://www.bose.co.jp/> 〒150-0036 東京都渋谷区南平台町16-17 渋谷ガーデンタワー 5階
●説明の便宜上、イラストは実物と異なる場合があります。●弊社取扱以外の製品は、保証の責任を負いかねますのでご注意ください。●仕様および外観は、改良のため予告なく変更することがあります。

1

テンプレートに
使用します。

天井面に開口サイズ
を鉛筆等で書きます。

2

φ208mm

天井板の強度が、スピーカーの質量に耐えられることを確認してください。また、奥行きが 190mm 以下の場合、取り付けられない場合がありますので、十分確認してください。強度、奥行きが十分であれば、天井を切り抜き、埋込孔をあけます(対応板厚は 5~30mm、開口径φ208mm)。

3

ハイインピーダンス伝送の場合

70/100V

ローインピーダンス伝送の場合

8Ω

裏ふたを外し、スピーカーケーブルをねじ式ターミナルの適切な端子に結線してください。
※本製品は世界共通の仕様のため、日本では一部使用しない部品が装着されています。

4

落下防止ワイヤー取付穴

スピーカー本体のストッパーが内側に閉じた状態であることを確認してください。裏ふたのタブに落下防止ワイヤーを必ず取り付けてください。(落下防止ワイヤーは付属されておりません。別途ご用意ください。)

5

ストッパー

スピーカー本体をしっかり天井面に押付け、フロントキャビネットの 3 本のストッパー調節ネジを電動ドライバーの⊕ で締め付けます(ネジの回転が止まった状態で、ストッパーとキャビネットが天井板をはさみつけています)。
※電動ドライバーを使用する場合は、必ずクラッチ付きのものを使用して、最低トルクに設定してください。締め付けすぎるとストッパー部分が破損することがあります。

6

70V					8Ω
1W*	2W	4W	8W	16W	
2W*	4W	8W	16W	NC**	
100V					

*工場出荷時設定 **NC: 使用禁止

切換スイッチを回して、伝送方式と許容入力を選びます。

注意 100V 伝送で使用する際に、タップを NC に合わせないでください。過負荷になり火災や機器の故障の原因となります。

●8Ωの場合 ●70V-16Wの場合 ●100V-16Wの場合

7

最後にグリルを取り付けます。取付が不十分だとグリルが落下するおそれがありますので、しっかり取り付けてください。