

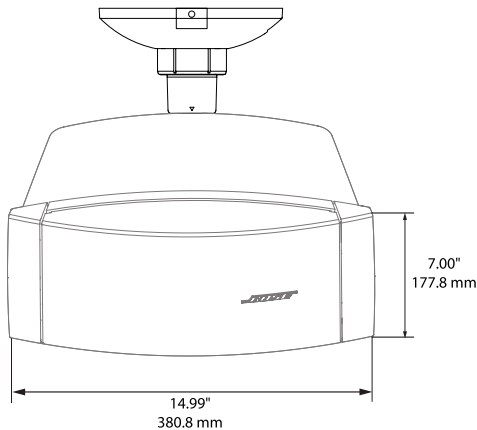
MODEL DS100SEB-CMB/DS100SEW-CMB

種 別 スピーカーシステム(屋内・屋外兼用)
仕 様

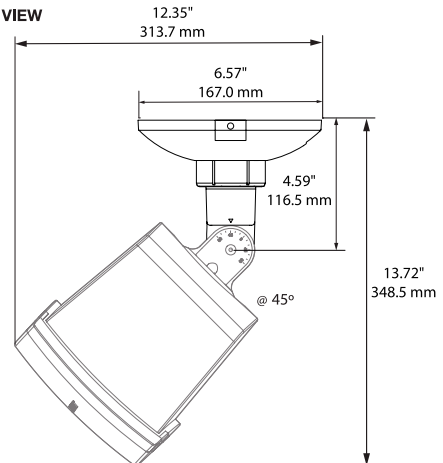
ユニット構成: 5.7cmツイードラードライバーx2、13cmウーファーx1
許 容 入 力: 100W
インピーダンス: 8Ω、70V/100V伝送対応
タ ッ プ 設 定: 70V伝送時: 12.5, 25, 50, 100W
100V伝送時: 25, 50, 100W
タップ初期設定値: 12.5W(70V伝送時)/25W(100V伝送時)
感 度: 85dB SPL(1W@1m, pink noise)
最大音圧レベル: 105dB SPL(1m/pink noise)、111dB SPL(peak)
再生周波数帯域: 65Hz - 16kHz(-3dB)
指 向 特 性: 水平180°、垂直75° (-6dB, average 1-4kHz)
振 り 角 度: 天井吊り下げブラケット使用時
横向き設置 水平:+90~0° 垂直:+90~0° (15° 刻み)
縦向き設置 水平:+90~0° 垂直:+60~0° (15° 刻み)
入 力 端 子: ネジ式ターミナル(付属ブラケット部)
外 形 寸 法: 380.9(W) x 177.8(H) x 215.9(D)mm 本体のみ
質 量 約6 kg 本体のみ (天井吊り下げブラケット取付時: 約 6.7 kg)
付属ブラケット: 天井吊り下げブラケット
防塵・防水規格: IP55 (IEC529)
落 下 防 止: M4 深さ9mm (スピーカー背面)
ワイヤー取付穴
カ ラ ー: ブラック(DS100SEB-CMB)・ホワイト(DS100SEW-CMB)



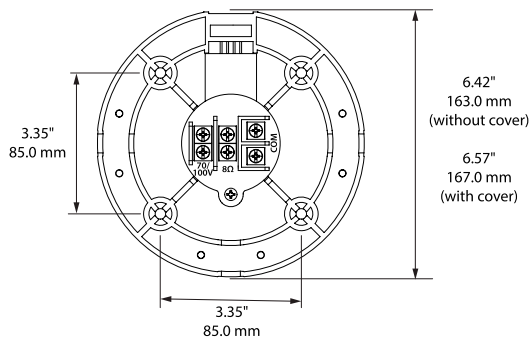
FRONT VIEW



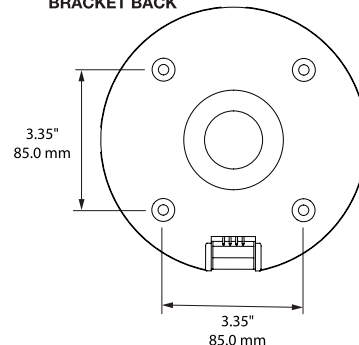
RIGHT VIEW



BRACKET TOP



BRACKET BACK



単位: mm