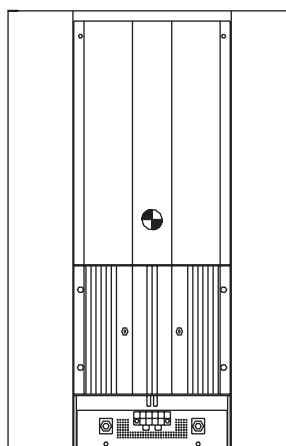
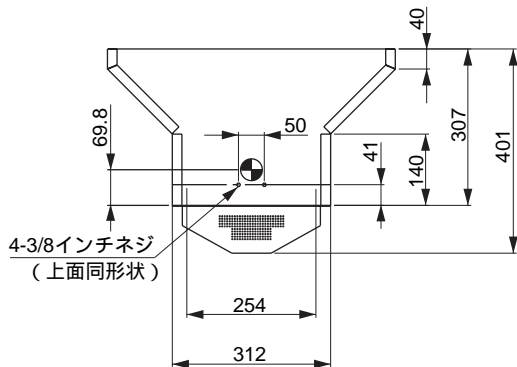
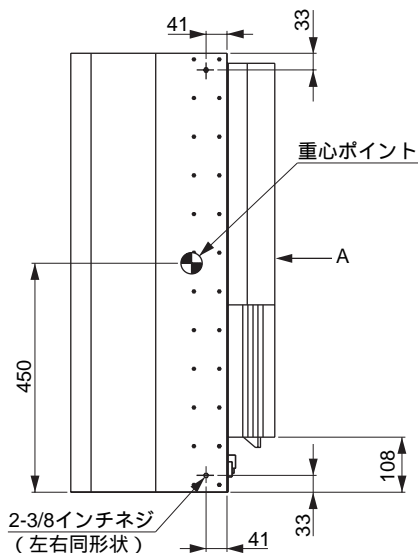
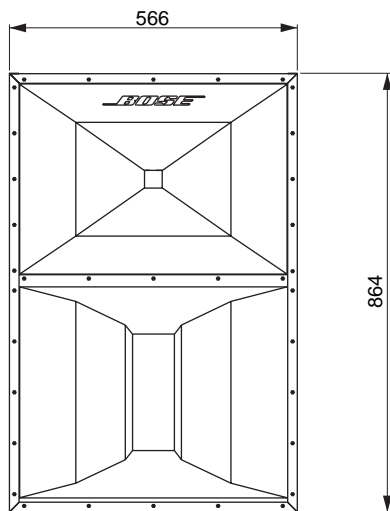


MODEL 9702-

種別 スピーカーシステム

仕様

	Passive-2Way	Bi-amplified
公称インピーダンス	8	8 (Mid-frequency) 8 (High-frequency)
最大音圧レベル	128dB SPL、1m (rms) 134dB SPL、1m (peak)	128dB SPL、1m (rms) 134dB SPL、1m (peak)
再生周波数帯域	180Hz ~ 16kHz	180Hz ~ 16kHz
クロスオーバー周波数	2kHz	2kHz
感度	104dB SPL、1W、1m	105dB SPL、1W、1m (Mid-frequency) 104dB SPL、1W、1m (High-frequency)
指向特性 (-6dBポイント)	水平...87° 垂直...70°	水平...87° 垂直...70°
推奨アンプ出力	600W	600W (Mid-frequency) 150W (Mid-frequency)
入力端子		NL4MP × 2
カラー		ブラック
サイズ	566 (W) × 864 (H) × 401 (D) mm	
重量	27kg	



A矢視図

単位 : mm