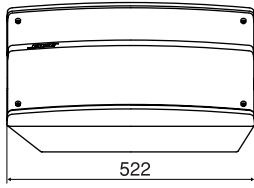
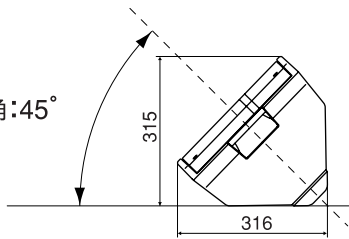


横置き Individual

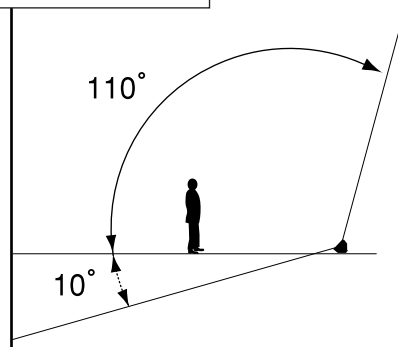
単位:mm



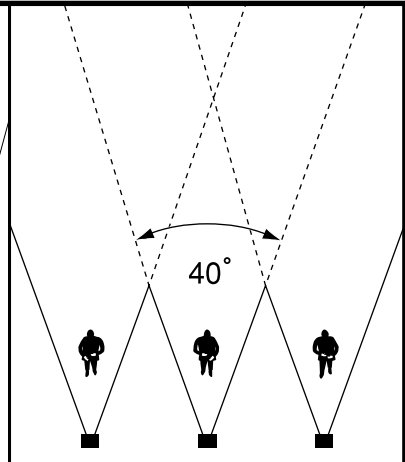
仰角:45°



40°H
120°V ↓ 45°



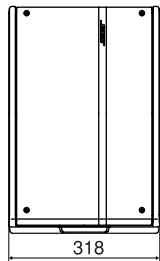
垂 直 : 110°



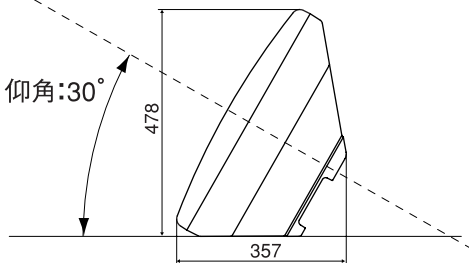
水 平 : 40°

縦置き1 Group-Far

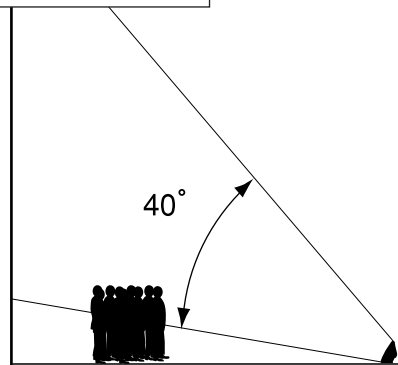
単位:mm



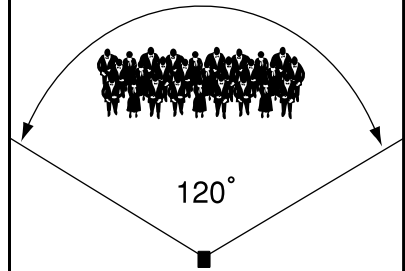
仰角:30°



120°H
40°V ↓ 60°



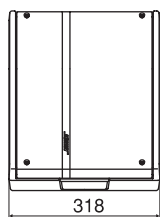
垂 直 : 40°



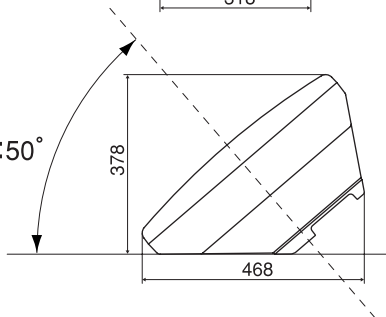
水 平 : 120°

縦置き2 Group-Near

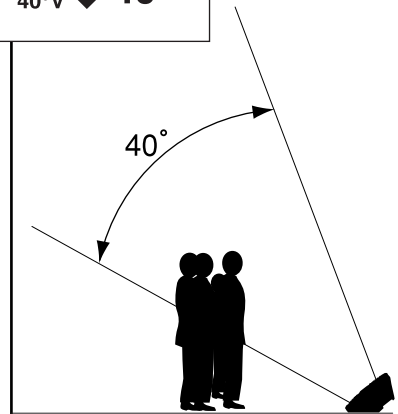
単位:mm



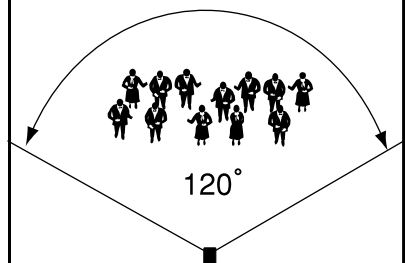
仰角:50°



120°H
40°V ↓ 40°



垂 直 : 40°



水 平 : 120°