

MODEL 3202-III

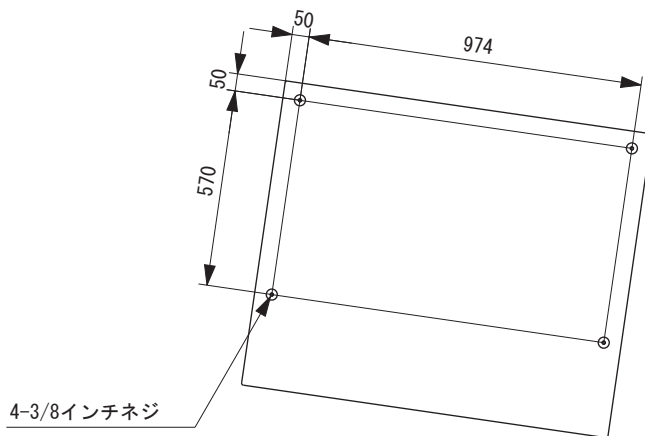
種 別 スピーカーシステム

仕 様

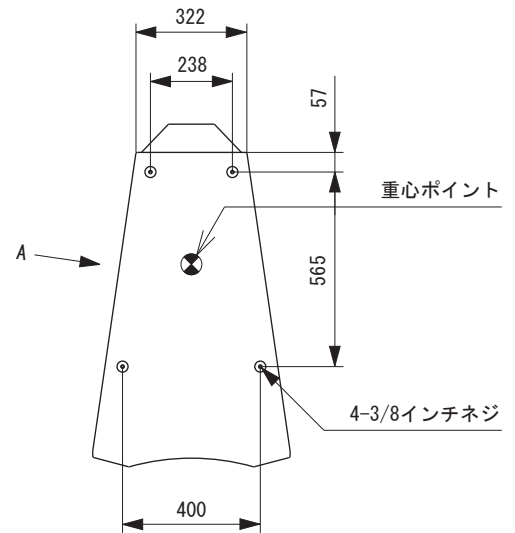
- ユニット構成 : 高域:1.4インチコンプレッションドライバー×1
 中域:4.5インチコーン型ドライバー×8
- 再生周波数帯域 : 200Hz~16kHz(±3dB)
- インピーダンス : パッシブ2-way 16Ω
- 連続入力 : 280W(PSDC使用時、IEC268-5に準ず)
- 感 度 : パッシブ2-way 110dB/W/m SPL
- 最大音圧レベル : パッシブ2-way 135dB SPL, 1m(Pink Noise)
- 指向特性(-6dB) : 水平:36°
 800Hz~5kHz平均) 垂直:22°
- 入力端子 : NL8×2
- 外形寸法 : 573(W)×1,075(H)×995(D)mm
- 質 量 : 88kg
- カ ラ : ブラック

- バイアンプ駆動可
- 水平36°、垂直22°のシャープな指向性。
- 背面からのメンテナンスが可能。

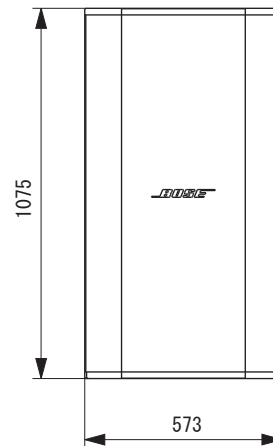
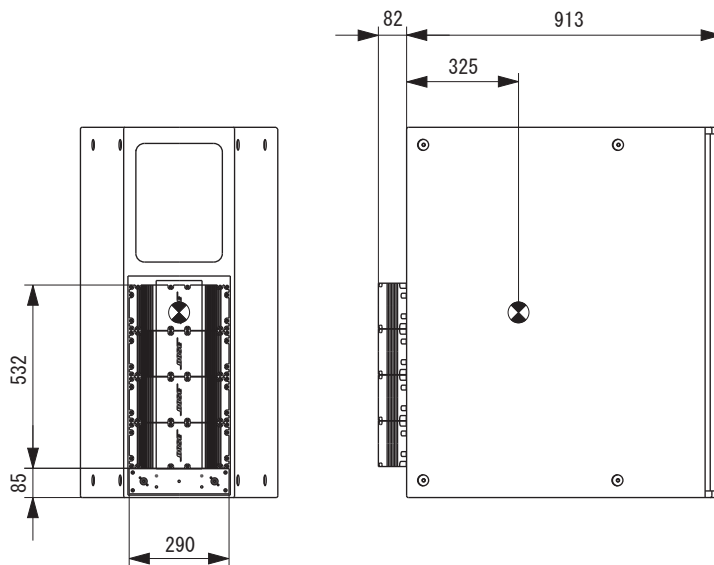
発 売 日 '04.7月



A面 (左右面同形状)



上下面同形状



単位 : mm