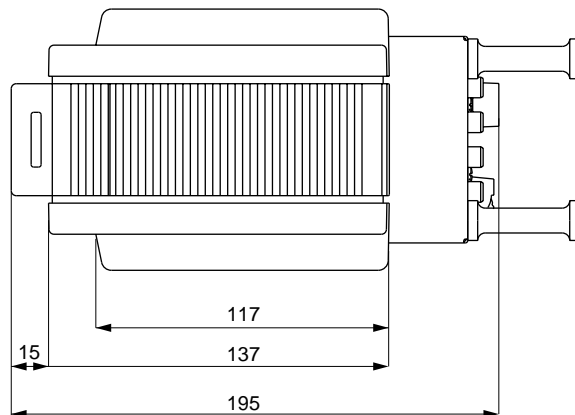
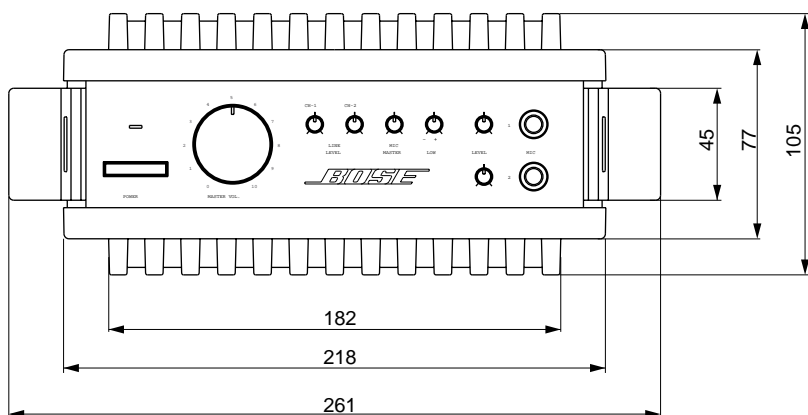
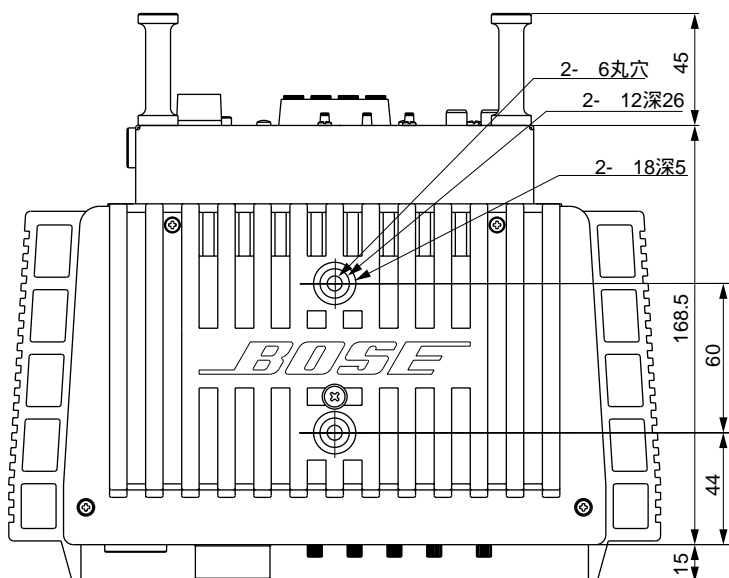


## MODEL 2705MX

### 種 別 アンプリファイアー 仕 様

定格出力 : 50W×2 100W×1 (1kHz、4 )  
 入力感度 : Mic...3mV Line...150mV  
 入力インピーダンス : Mic...2k Line...10k  
 S N 比 : Mic...70dB以上 (IHF-A) Line...85dB以上 (IHF-A)  
 全高調波歪率 : 0.1%以下 (1kHz定格出力時)  
 電源電圧 : AC100V 50/60Hz  
 定格消費電力 : 100W  
 入 力 : Mic...2系統 2P標準ジャック  
           Line...ステレオ1系統 RCAピン  
 出 力 : Line...ステレオ1系統 RCAピン Monitor...ステレオ1系統 RCAピン  
           Effect...モノ1系統 RCAピン Speaker...ステレオ1系統 スナップインターミナル  
 EQ切り換え : 2ポジション (111AD、OTHERS)  
 出力電圧 : AC100V 50/60Hz MAX200W UNSWITCHED  
 サ イ ズ : 261 (W) × 105 (H) × 195 (D) mm  
 質 量 : 4.8kg



単位 : mm